

Biegeservice-Dornbiegen

Wir bitten um: Angebot Fertigung

Lieferung: Selbstabholung Spedition

Ansprechpartner

Telefon

Fax

E-Mail

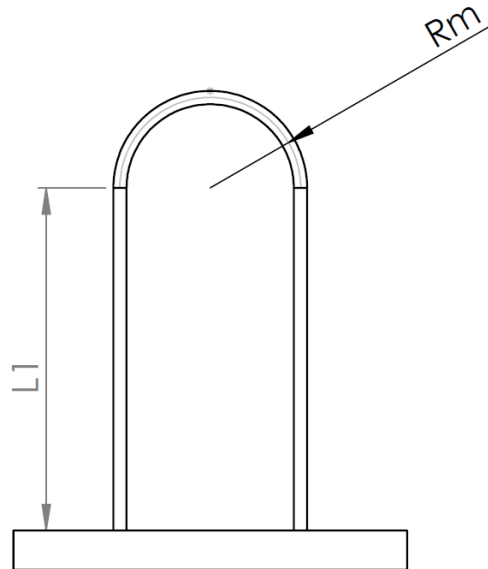
Oliver Tanger

03976 431137

03976 433152

tanger@metawi.de

Modell 180° Bogen



Alle Angaben in Millimeter bzw. Grad

Pos.	Anzahl	Werkstoff	∅ Rohr	L1					Rm
1									
2									
3									
4									
5									
6									
7									

Ihre Anschrift:

Firma

Name, Vorname

Straße, Nr

PLZ, Wohnort

Tel. Nr

Fax Nr.

E-Mail

Bemerkungen, Fragen, Wünsche:

Ort, Datum

Unterschrift, ggf. Stempel