

HELLA



**SCHUTZ UND
SICHERHEIT**

Rollläden

INHALT

Gutes Klima	4
Ein Raum zum Wohlfühlen	
Vorbaurollläden	6
Flexibel und individuell	
Putzträgerelemente	8
Unsichtbarer Energiesparer	
Einbaurollläden	10
Qualität, die sich bezahlt macht	
Führungsschienen	12
Immer einen Schritt voraus	
Sicher zu Hause	14
Widerstandsfähig im Alltag	
Profile	16
Perfektion im Detail	
Profilfarben	18
Standardfarben	
ONYX	20
Das Smart-Home-System von HELLA	
Premiumqualität aus einer Hand	22





GUTES KLIMA

Ein Raum zum Wohlfühlen

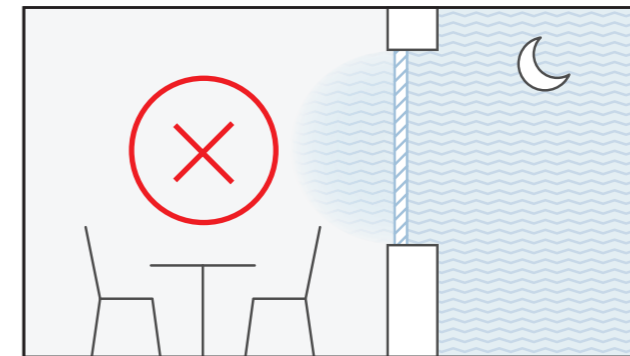
Ein Rollladen von HELLA erfüllt gleich mehrere Funktionen auf einmal. Neben einem hohen Einbruchschutz sorgt er für ein angenehmes Raumklima im Sommer wie im Winter. Gerade in Zeiten steigender Energiekosten ein ganz wesentlicher Faktor, der Heizkosten spart und oft sogar eine Klimaanlage entbehrlich macht.

HIGHLIGHTS

- Hitze und Kälte bleiben draußen
- Weniger Heizen im Winter
- Weniger Kühlen im Sommer
- Bis zu 30 % weniger Energieverlust

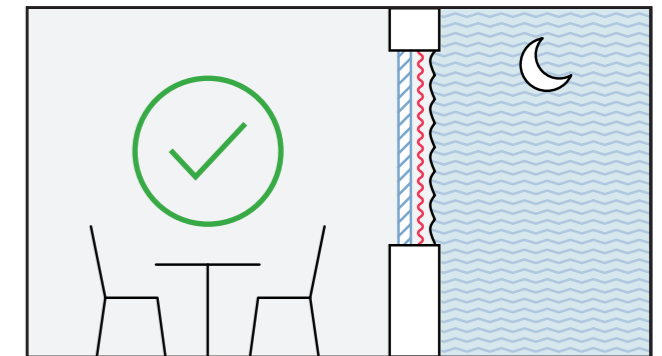
WENIGER HEIZENERGIE IM WINTER

HELLA Rollläden erzeugen im geschlossenen Zustand einen Luftpolster vor dem Glas und verhindern so die Zirkulation der Luft. Dadurch reduziert ein Rollladen den Wärmeverlust durch das Fenster um bis zu 30 Prozent und sparen somit deutlich Heizkosten.



Ohne Sonnenschutz

Fenster und Glasfassade wirken bei Kälte wie eine Wärmebrücke. Die Wärme fließt ab und es wird unangenehm kühl im Wohnbereich.

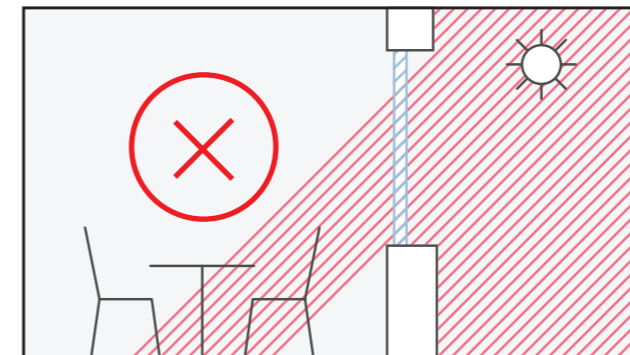


Mit Sonnenschutz

Bei geschlossenem Sonnenschutz bildet sich ein Luftpolster vor dem Glas, der die Zirkulation der Luft verhindert. Dadurch bleibt die Wärme im Wohnbereich und die Kälte draußen.

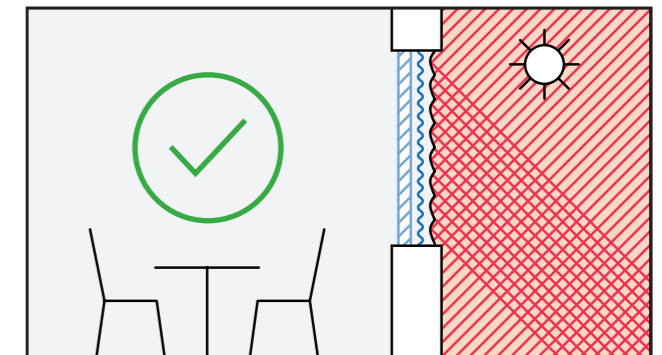
WENIGER KÜHLENERGIE IM SOMMER

HELLA Rollläden schirmen bis zu 85 Prozent der Sonnenhitze ab und ersetzen oft sogar eine Klimaanlage. Moderne Tageslichtrollläden lassen dennoch behagliches Licht in den Raum.



Ohne Sonnenschutz

Hitze kann ungehindert in den Wohnraum eindringen. Die Temperatur im Raum ist unangenehm hoch.



Mit Sonnenschutz

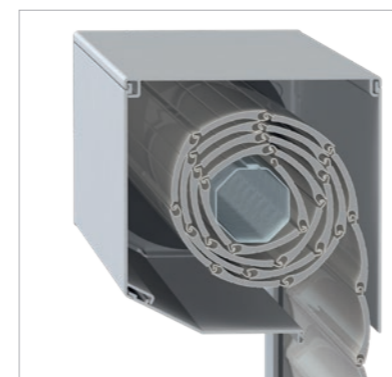
Durch die Luftzirkulation zwischen Sonnenschutz und Fenster wird die Wärmeübertragung durch Konvektion weitgehend vermieden.



VORBAUROLLÄDEN

Flexibel und individuell

Rund, eckig, schräg oder quadratisch – eine dieser vier verschiedenen Kastenformen können Sie bei Vorbaurolläden passend zu Ihrem Haus wählen. Durch intelligente Technik schaffen wir konkurrenzlos kleine Kästen, was den Einbau erleichtert und weitgehend verhindert, dass der Rollladenkasten von innen sichtbar ist. Die Genialität dieses Prinzips liegt darin, dass der Rollladen schnell und problemlos montiert werden kann und wie eine zusätzliche Scheibe als Klimapuffer fungiert. Natürlich gibt es für den Vorbaurollladen alle Antriebsvarianten und auch die Erweiterung um Insektenschutz.



nova eckig 27° | schräg 45°
stranggepresst, optional mit
Dämmung und Insektenschutzrollo



nova quadratisch
stanggepresst, optional mit
Dämmung und Insektenschutzrollo

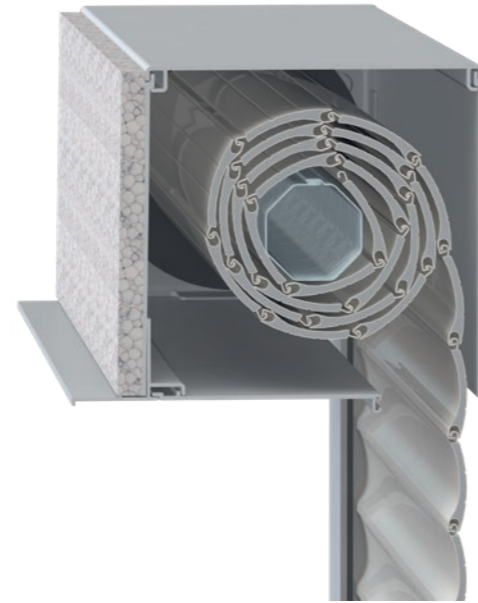


nova rund
stranggepresst, optional mit
Dämmung und Insektenschutzrollo

PUTZTRÄGER-ELEMENTE

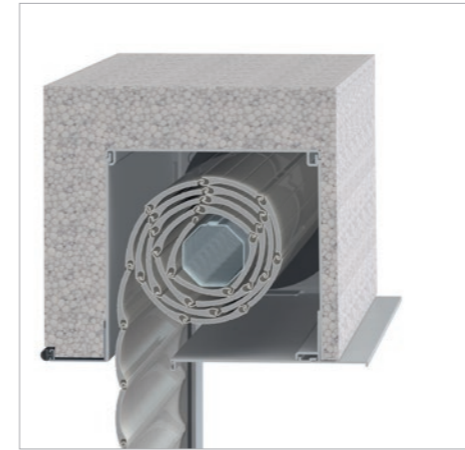
Unsichtbarer Energiesparer

Putzträgerelemente gleichen technisch dem Vorbaurollladen. Sie werden jedoch in die Wand eingebaut und sind somit nicht mehr sichtbar. Der Kasten des Rollladens wird von einem Putzträger umschlossen. Das hat große Vorteile: Der Kasten lässt sich nach dem Einbau perfekt in die Sturzaussparung verputzen und damit unsichtbar und nahtlos in die Fassade integrieren. Der Putzträgerrollladen bewirkt zusätzlich eine thermische Trennung zwischen Rollladen und Wand. Das verhindert Wärmebrücken und Energieverlust.



nova quadratisch
stranggepresst mit Putzträgerelement, optional mit Insektenschutzrollo

Zusätzliche Dämmmöglichkeiten



Kasten
Verfügbar mit Dämmung in 20/30/40 mm



Führungsschiene
Verfügbar mit Dämmung in 20/30/40 mm

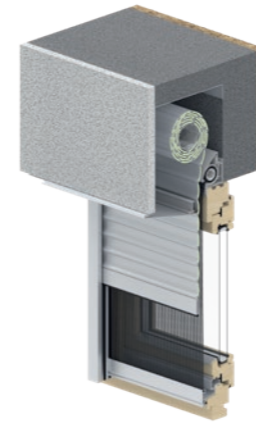


EINBAUROLLLÄDEN

Qualität, die sich bezahlt macht

Für Architekten und Bauherren sind Einbaurollläden mehrfach gewinnbringend: Sie sparen Zeit und Kosten beim Bau, aber auch bei späteren Wartungsarbeiten. HELLA baut als Standard eine Teleskopwelle ein, die einen einfachen Service garantiert.

Die bauphysikalischen Vorteile einer kompromisslosen Integration des Sonnenschutzes in die Wand sind entscheidend. Es gibt keine Schwachstellen, Kästen und Führungsschienen sind bündig eingebaut, die Energieeffizienz und die Vielseitigkeit der Lösungen bestechend. Aufgesetzt oder im Fenstersturz, von innen oder außen wartbar, mit integriertem Insektenschutz, Ausstellern und intelligenten Steuerungen – Einbaurollläden können vieles und sind als Klimapuffer unerreich.



TRAV Aktiv
Mit integriertem Sonnenschutz und optionalem Insektenschutz



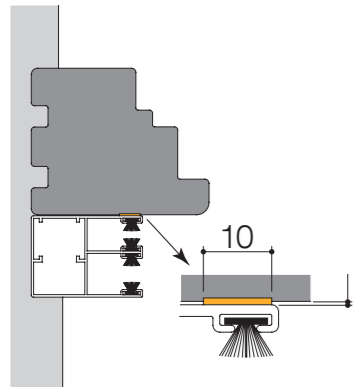
TRAV frame
Mit integriertem Sonnenschutz und optionalem Insektenschutz



FÜHRUNGSSCHIENEN

Immer einen Schritt voraus

Profile und Führungsschienen bilden eine untrennbare Einheit. HELLA Führungsschienen erweitern das Gesamtsystem an individuellen Rollladen-Lösungen um weitere wichtige Funktionen. Der Sicherheitsrollladen hat eine verstärkte Führungsschiene mit einer einzigartigen Verschraubungstechnik. Der Energiespar-Rollladen hat eine Führungsschiene mit Distanzierung, um einen möglichst großen Luftpolster zwischen Fensterglas und Rollladen zu erreichen und zusätzliche Dämmkörper, um Wärmebrücken zu vermeiden. Die Führungsschiene des Insektenschutzes hat eine zweite, eigene Führungsebene.



Schlagregendichtigkeit bei Führungsschienen

Durch ein aufgeklebtes Dichtband wird eine Abdichtung zwischen Führungsschiene und Montageuntergrund gebildet. So werden Ihre Türen und Fenster perfekt vor eindringendem Regenwasser geschützt.

Wartungsfreundlicher Schlusstab

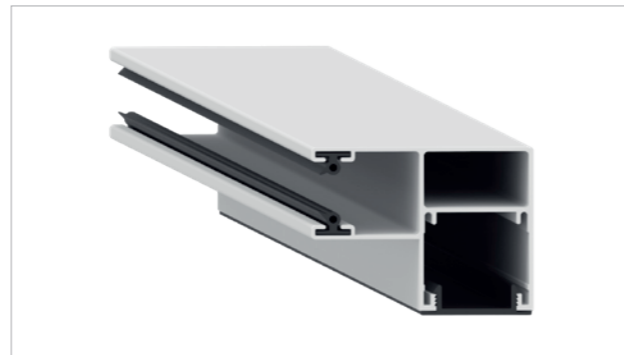
Der Rollladenbehang lässt sich durch die drehbaren verdeckt liegenden Stopper jederzeit ausbauen. Diese Systeme garantieren höchste Reparaturfreundlichkeit. Umrüstungen, wie beispielsweise das Einbauen des Insektenschutzrollos sind damit einfach möglich!

Rollladen-Führungsschienen



Standard

Erhältlich in verschiedenen Varianten und Größen



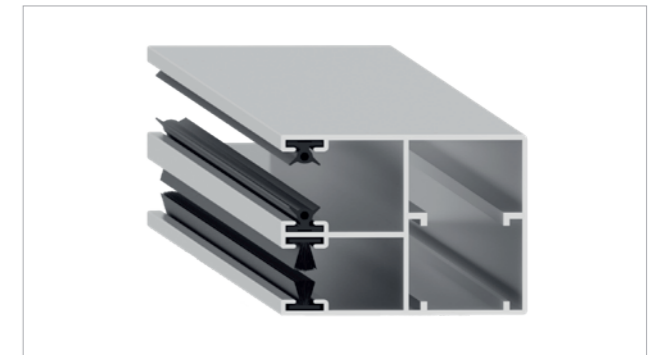
Abstandsführungsschienen

Der Abstand zwischen Fenster und Rollladen schafft einen Luftpolster, der als Klimapuffer und Schalldämmung wirkt.



Führungsschiene mit zusätzlicher Dämmung

Erhältlich in 20/30/40 mm



Insektenschutz-Führungsschiene

Praktisch, schön und stabil: integrierter Schutz vor Plagegeistern



SICHER ZU HAUSE

Widerstandsfähig im Alltag

Sicherer Schutz vor ungebetenen Gästen und maximaler Komfort bei der Bedienung – der Top-Safe ist ein Rollladen, der auf Knopfdruck Sicherheit bietet. Er kann über die HELLA Gebäudesteuerung oder per Funk gesteuert werden, hat einen Panzer aus stranggepresstem Aluminium und verstärkte Führungsschienen mit Demontageschutz.



Top-Safe
Einbruchhemmender Rollladen

Sicherheitskomponenten



Hochschiebesicherung



Sicherheitsrollladenprofil



Kastenverstärkungsbügel
Gegen Demontage des Kastens



Verstärkter Schlusstab
Mit doppelter Neopren- und Stahleinlage



Sicherheitsführungsschiene
Verstärkte Sicherheitsführungsschiene mit zusätzlicher Demontagesicherung



PROFILE

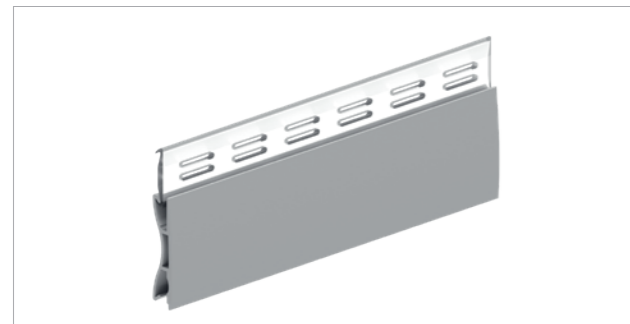
Perfektion im Detail

Neben der Einbauvariante bestimmt das gewählte Rollladenprofil, welche spezifischen Eigenschaften ein HELLA Rollladen hat. Die Form, die Bauweise und das Material unserer Profile sind das Ergebnis intensiver Forschung und jahrzehntelanger Erfahrung. Alle Rollläden bieten grundsätzlich Schutz und sparen Energie für Heizung und Kühlung.

Grenzmaße	T37	A37	AV42	A52	K37	K52	S37
max. Breite [mm]	2500	3000	3500	4000	1800	2300	2500
max. Höhe [mm]	2300	4000	4000	4000	3000	3000	3000
max. Fläche [m²]	5	7,5	8	10	3,1	4,5	6,5
Deckbreite [mm]	38,4	37	42	52	37	52	37

Tageslichtprofil

Die diffusen Zwischenprofile erlauben einen streifenfreien Lichteinfall bei geschützter Privatsphäre. Hitze, Kälte und Lärm bleiben draußen!



T37

Sicherheitsprofil

Das doppelwandige, stranggepresste und hochfeste Aluminiumprofil (37 x 8,5mm) mit Lichtschlitzen ist schaumfrei und zeichnet sich durch die besondere Profildicke aus. Die Profile sind pulverbeschichtet, der Behang ist über die gesamte Höhe arretiert.



S37

Kunststoffprofile

Das doppelwandige Kunststoffprofil – unsere bewährten Klassiker für alle Situationen.



K37



K52

Aluminiumprofile

Das doppelwandige, rollgeformte Aluminiumprofil mit Lichtschlitzen ist im Hohlraum mit Polyurethan ausgeschäumt. Die Profile sind dicklackbeschichtet, der Behang ist über die gesamte Höhe arretiert.



A37



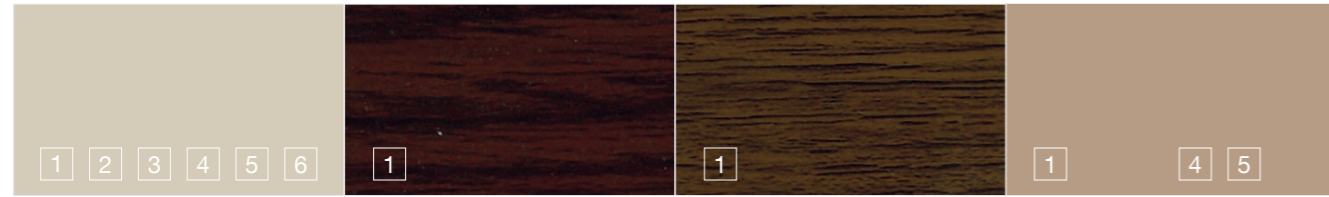
AV42



A52

PROFILFARBEN

Standardfarben



0003 **Beige** 0011 **Mahagoni** 0044 **Nussbaum** VSR 0110 **Dunkelbeige**



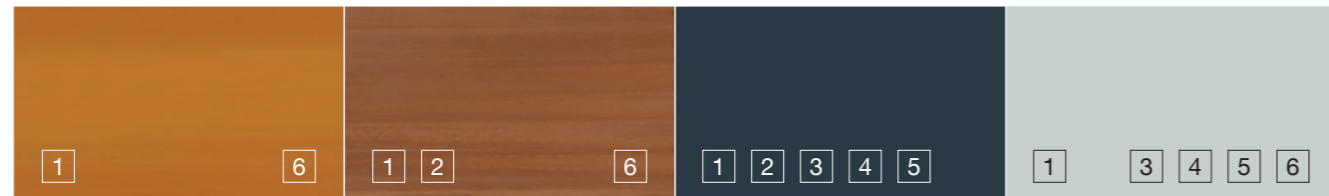
RAL 7038 **Achatgrau** RAL 8014 **Sepiabraun** RAL 8077 **Dunkelbraun** RAL 9006 **Weißaluminium**



VSR 0330 **Purpurrot** VSR 0780 **Bronze** RAL 1015 **Hellelfenbein** RAL 6005 **Moosgrün**



RAL 9007 **Graualuminium** RAL 9016 **Verkehrsweiß** DB 703 **Anthrazit Eisenglimmer** Auf Anfrage **Sonderfarben nach RAL**



6104 **Helleiche** 6105 **Golden Oak** RAL 7016 **Anthrazitgrau** RAL 7035 **Lichtgrau**

Verfügbare Rollladenprofile



1 **A37** Aluminium 2 **AV42** Aluminium 3 **A52** Aluminium 4 **S37** Aluminium 5 **T37** Aluminium 6 **K37/K52** Kunststoff



ONYX

Das Smart-Home-System von HELLA

Das Smart-Home-System ONYX.HOME wurde speziell für die Bedienung von Sonnenschutzprodukten entwickelt. Jalousien, Raffstores, Markisen sowie Rollläden werden bequem per Smartphone, Tablet oder vollautomatisch gesteuert. Alle Produkte sind in der kostenlosen ONYX-App grafisch dargestellt und können durch Farben optisch gekennzeichnet werden.

Die Steuerung der Sonnenschutzprodukte kann auch über Sprachsteuerung, Taster, mit dem Handsender ONYX.CLICK oder dem Wandsender ONYX.SWITCH erfolgen. Das HELLA-eigene Steuerungssystem ONYX, das mit allen gängigen Smart-Home-Systemen verbunden werden kann, lässt die Sonne nur da rein, wo sie auch gewünscht ist.

Für ein smartes Zuhause

Das smarte Spiel mit der Sonne! Sei es ein lichtdurchfluteter Raum im Winter oder eine beschattete Terrasse an einem heißen Sommertag – mit der Steuerung ONYX.HOME war es noch nie so einfach, Tageslicht zu lenken und optimal in den eigenen vier Wänden zu nutzen. Digital, automatisch und in Echtzeit!



ENTDECKE
ONYX.HOME

HELLA | ONYX.HOME



ENTDECKE
ONYX.PRO

HELLA | ONYX.PRO

Steuerung für Office und Co.

Egal ob Mehrparteienhaus oder großer Office-Komplex – ONYX.PRO von HELLA hat die Gebäude-Energiebilanz für Architektur in jeder Größe unter Kontrolle. ONYX.PRO sorgt für ein einheitliches Fassadenbild und schützt den Sonnenschutz vor Witterungseinflüssen. HELLA übernimmt in Abstimmung mit dem Elektroplaner die Vorkonfiguration und die Inbetriebnahme der Sonnenschutzsysteme. Mehr Sonnenschutz – weniger Klimaanlage!



Die HELLA Zentrale mit Werk
Abfaltersbach, Osttirol

Alois Kraller
Gründer der Firma HELLA

PREMIUMQUALITÄT SEIT GENERATIONEN

Im Jahr 1959 wurde das Unternehmen im österreichischen Abfaltersbach gegründet und befindet sich seither in der Hand der Familie Kraller. Aus einem kleinen Familienbetrieb in den Osttiroler Bergen ist eines der führenden Unternehmen der Sonnen- und Wetterschutztechnik geworden. HELLA legt als einziger Komplettanbieter am Markt großen Wert darauf, alles im eigenen Haus zu produzieren. Technologie, Fertigung, Beratung und auf Wunsch auch Montage – Premiumqualität ist dabei der Maßstab. Alle Produkte werden nach individuellen Maßen gefertigt und die verbauten Komponenten sind auf Robustheit und Langlebigkeit ausgelegt.

Den ganzen Raum im Blick

Jalousie, Rollläden, Markise oder Pergola – Sonnenschutzsysteme von HELLA sind mehr als nur smarte Schattenspendler. Die intelligenten Systeme spielen elegant mit Licht und Schatten und erschaffen individuelle Raumerlebnisse. Mit den Produkten des österreichischen Premiumanbieters steuert man sein personalisiertes Tageslichtprofil in allen Innen- und Außenräumen. Darüber hinaus helfen HELLA Beschattungssysteme bei Ausstattung mit Wettersensoren mit, den Energieverbrauch zu reduzieren.

HELLA

Prospekt | Rollläden

7530 0001_DE

03/2023

Änderungen vorbehalten.