



Torsysteme für Sammelgaragen

NEU: Schwingtor N 500 für Garagen mit wenig Einstellplätzen

HÖRMANN





- 4 Hörmann Markenqualität
- 6 Nachhaltig produziert
- 8 Torsysteme für Sammelgaragen
- 10 Sammelgaragentore ET / ST 500
- 12 Tiefgaragen-Rolltor / -Rollgitter TGT
- 14 Industrie-Sectionaltore
- 15 Speed-Sectionaltore
- 16 Schwingtore N 80 / N 500 // **NEU**
- 18 Antrieb SupraMatic HT
- 19 Wellenantrieb WA 300 S4 / WA 300 R S4
- 20 Kettenantrieb ITO 400 FU
- 21 Wellenantrieb WA 400 FU
- 22 Zubehör
- 28 Technische Daten
- 35 Programm-Übersicht

Die gezeigten Tore sind teilweise mit Sonderausstattungen ausgerüstet und entsprechen nicht immer der Standardausführung.

Die abgebildeten Oberflächen und Farben sind aus drucktechnischen Gründen nicht farbverbindlich.

Urheberrechtlich geschützt. Nachdruck, auch auszugsweise, nur mit unserer Genehmigung. Änderungen vorbehalten.

Hörmann Markenqualität

Zukunftsorientiert und verlässlich



Kunst Campus, Berlin mit Hörmann Produkten



Eigene Produktentwicklung

Innovation entsteht bei Hörmann im eigenen Hause: Hochqualifizierte Mitarbeiter in den Entwicklungsabteilungen sind für Produktoptimierungen und Neuentwicklungen zuständig. So entstehen marktreife Produkte von hoher Qualität, die weltweit eine große Akzeptanz genießen.



Moderne Fertigung

Alle wesentlichen Tor- und Antriebskomponenten wie Lamellen, Zargen, Beschläge, Antriebe und Steuerungen werden bei Hörmann selbst entwickelt und produziert. Das garantiert hohe Kompatibilität zwischen Tor, Antrieb und Steuerung. Durch das zertifizierte Qualitätsmanagementsystem wird höchste Qualität von der Entwicklung über die Produktion bis hin zum Versand gewährleistet.

Das ist Hörmann Qualität – Made in Germany.



Als führender Hersteller von Toren, Türen, Zargen und Antrieben in Europa sind wir einer hohen Produkt- und Service-Qualität verpflichtet. Auf dem internationalen Markt setzen wir damit Standards.

Hochspezialisierte Werke entwickeln und produzieren Bauelemente, die sich durch Qualität, Funktionssicherheit und Langlebigkeit auszeichnen.

Mit der Präsenz in den wichtigsten internationalen Wirtschaftsregionen sind wir ein starker, zukunftsorientierter Partner für den Objekt- und Industriebau.



Für Tore, Antriebe und Steuerungen sind Hörmann Ersatzteile mit 10 Jahre Nachkaufgarantie selbstverständlich.



Kompetente Beratung

Erfahrene Fachberater der kundennahen Vertriebsorganisation begleiten Sie von der Objektplanung über die technische Klarstellung bis hin zur Bauabnahme. Komplette Arbeitsunterlagen, wie z. B. Einbaudaten, erhalten Sie nicht nur in gedruckter Form, sondern auch immer aktuell unter www.hoermann.com



Schneller Service

Durch unser flächendeckendes Service-Netz sind wir auch in Ihrer Nähe und rund um die Uhr für Sie einsatzbereit. Das ist der große Vorteil bei Prüfung, Wartung und Reparatur.

Nachhaltig produziert

Für zukunftsweisendes Bauen



Nachhaltig dokumentiert und bestätigt durch das ift in Rosenheim

Hörmann hat sich die Nachhaltigkeit durch eine Umweltproduktdeklaration (EPD) nach ISO 14025 vom Institut für Fenstertechnik (ift) in Rosenheim bestätigen lassen.

Diese EPD wurde auf Basis der EN ISO 14025:2011 und der EN 15804:2012 erstellt. Zusätzlich gilt der allgemeine Leitfaden zur Erstellung von Typ III Umweltproduktdeklarationen. Die Deklaration beruht auf dem PCR Dokument „Türen und Tore“ PCR-TT-1.1:2011.

Nachhaltig produzierte Industrie-Sectionaltore von Hörmann

Ökologische Qualität

Umweltschonende Produktion durch umfangreiches Energiemanagement-System

Ökonomische Qualität

Lange Lebensdauer und niedrige Wartungskosten durch Einsatz hochwertiger Materialien

Prozessqualität

Ressourcenschonende Produktionsprozesse durch optimierten Materialeinsatz

Nachhaltiges Bauen mit der Kompetenz von Hörmann

Hörmann hat große Erfahrung durch zahlreiche Objekte für nachhaltiges Bauen sammeln können. Mit diesem Know-how unterstützen wir auch Ihre Vorhaben. Ein weiterer Vorteil dabei für Sie: Bei jedem Objektauftrag werden die erforderlichen Daten für die Leed-Zertifizierung automatisch erstellt.

breeam



DGNB®

Deutsche Gesellschaft für Nachhaltiges Bauen e.V.
German Sustainable Building Council



Einfache und nachhaltige Planung

Mit dem Hörmann Architektenprogramm und dem Energiesparkompass



Das Architektenprogramm

Mehr als 9000 Zeichnungen für über 850 Produkte

Durch die moderne, nutzerfreundliche Oberfläche können Sie noch einfacher mit Hörmann Produkten planen. Eine klare Bedienstruktur über Dropdown-Menüs und Symbole sowie die Suchfunktion bieten Ihnen einen schnellen Zugriff auf Ausschreibungstexte und Zeichnungen (DWG und PDF-Format) von über 850 Hörmann Produkten. Fotorealistische Darstellungen ergänzen die Informationen vieler Produkte.

Das Architektenprogramm steht Ihnen als Web-Version unter www.architektenprogramm.hoermann.de oder zum kostenlosen Download im Hörmann Architektenforum zur Verfügung.

Der Energiesparkompass

Zur nachhaltigen Planung

Der Energiesparkompass von Hörmann zeigt, wie Außen- und Innentore energieeffizient und nachhaltig geplant werden. Ein integriertes Berechnungsmodule überschlägt die Amortisationsdauer für die Tormodernisierung.



Planen Sie mit dem Energiesparkompass unter:
www.hoermann.de/energiesparkompass

Torsysteme für Sammelgaragen

Hörmann Qualität bei Tor und Antrieb



Weiter wachsende Mobilität

Durch den weiter steigenden Bedarf an Parkraum in den Städten und Ballungszentren kommt Tief- und Sammelgaragen eine zunehmende Bedeutung zu. Oft entstehen diese Garagen in gemischter Wohn- und Gewerbebebauung. Daraus ergeben sich erhöhte Anforderungen an besonders laufruhige Toranlagen. Das Einhalten der Schallschutzforderungen gemäß DIN 4109 ist abhängig von der schalltechnischen Planung und Ausführung des Baukörpers.

Leiser, zuverlässiger Torlauf

Hörmann Sammelgaragen-Torsysteme sind durch serienmäßigen Soft-Start, Soft-Stopp bei SupraMatic HT, WA 300 S4 / WA 300 R S4 / WA 300 AR S4 und bei den frequenzgeregelten FU-Antrieben extrem laufruhig in jeder Phase des Öffnens und Schließens.

Alles aus einer Hand

Speziell für diesen Einsatzbereich bietet Hörmann komplett aufeinander abgestimmte Systeme aus Tor, Antrieb und umfassendem Zubehörprogramm, von der Standsäule bis zur Signalleuchtenanlage.

Geprüfte Sicherheitseinheit

Mit Hörmann Torsystemen für Sammelgaragen profitieren Sie von der langen Erfahrung des führenden europäischen Herstellers. Bei Hörmann sind Tore und Antriebe immer auch als Einheit geprüft und zertifiziert.

Welches Tor- und Antriebssystem erfüllt Ihre Anforderungen am besten?

Die Auslegung eines geeigneten Tor- und Antriebssystems erfolgt im Wesentlichen durch die Angabe der erforderlichen Zyklenzahl pro Stunde / Tag. Aufgrund der unterschiedlichen Bauvorhaben für Sammelgaragen (Wohnhaus, Bürogebäude usw.) muss die erforderliche max. Zyklenzahl bereits in der Planungsphase vom Architekten / Planer bestimmt werden. Die unten stehende Tabelle dient Ihnen als Planungshilfe für die Auswahl der geeigneten Toranlage.

Bitte beachten Sie, dass durch den Einsatz einer Zeitschaltuhr die Torzyklen gerade in Stoßzeiten deutlich reduziert werden können. Mit diesem zusätzlichen Zubehör kann ggf. ein für Ihre Anforderungen günstigeres System gewählt werden. Zudem steigt die Lebensdauer Ihrer Toranlage sowie der Turnus für den Austausch der Verschleißteile.

Planungshilfe für Sammelgaragen

Tortyp	Antrieb	Einstellplatzeignung*	max. Torzyklen** pro		max. Durchfahrt in mm	
			Tag	Stunde	Breite	Höhe***
Kipptor ET 500	SupraMatic HT	bis 100	300	20	6000	2980
	ITO 400 FU	über 100	450	30		
Schiebetor ST 500	SupraMatic HT	bis 100	300	20	6000	3000
	ITO 400 FU	über 100	450	30		
Tiefgaragen-Rolltor TGT	WA 300 R S4 WA 300 AR S4	bis 100	300	20	5000	2400
Tiefgaragen-Rollgitter TGT	WA 300 R S4 WA 300 AR S4	bis 100	300	20	6000	2400
Industrie-Sectionaltor	SupraMatic HT****	bis 100	300	20	7000	3000
	WA 300 S4****	bis 100	300	20	6000	
	ITO 400 FU	über 100	450	30	8000	
	WA 400 FU	über 100	450	30	8000	
Speed-Sectionaltor HS 5015 PU N 42	Steckantrieb	über 100	450	50	5000	3000
Schwingtor N 500	SupraMatic HT	bis 25	75	10	4900	2580
Schwingtor N 80	Optional	bis 2	–	–	2840	2660

* Die Angabe der Einstellplatzeignung bezieht sich auf die Annahme von 3 Torzyklen / Einstellplatz / Tag.

** Die Angaben beziehen sich auf die max. Durchfahrtshöhe. Ein Torzyklus entspricht einmal Tor auf / Tor zu.

*** Größere Torhöhen auf Anfrage.

**** Bei max. Torgößen ist eine technische Prüfung erforderlich.

Sammelgaragentore ET 500 / ST 500

Robuste Dauerläufer mit vielen Gestaltungsmöglichkeiten

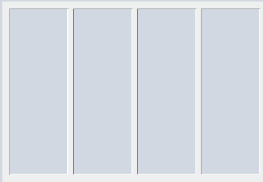


Kipptor ET 500



Schiebetor ST 500

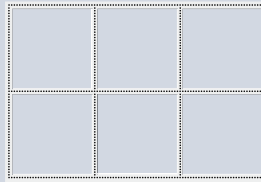
Gestaltungsmöglichkeiten



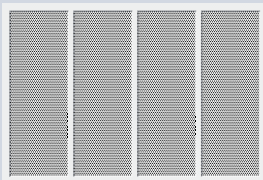
Motiv 400
Rahmen für innenliegende, bauseitige Füllung



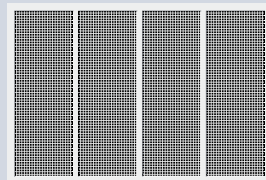
Motiv 402
Aufliegende, gesickte Stahlblech-Füllung



Motiv 405
Rahmen für aufliegende, bauseitige Füllung



Motiv 412 / 432
Innenliegende Lochblech-Füllung mit runden Aussparungen



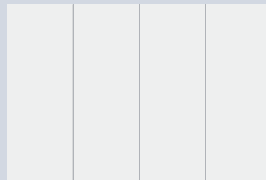
Motiv 413 / 433
Innenliegende Lochblech-Füllung mit quadratischen Aussparungen



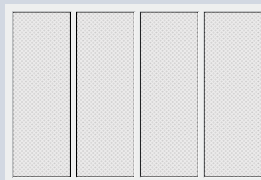
Motiv 414
Aufliegendes, gesicktes Stahlblech mit Lochblech-Füllung, rund oder quadratisch



Motiv 420
Innenliegende, glatte Aluminiumblech-Füllung



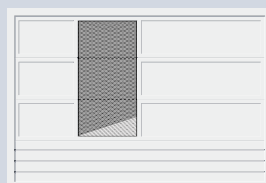
Motiv 422
Aufliegendes, glattes Aluminiumblech



Motiv 440
Innenliegende Streckgitter-Füllung



Motiv 480
Innenliegende Lamellen-Füllung



Motiv 499
Kombinierte Füllung, individuell zusammengestellt aus den anderen Motivvarianten (Abb. zeigt Füllungsbeispiel)

Kipptor ET 500 Dauerhaft funktionssicher mit geringem Aus- schwenkbereich

Die wartungsarme Tor konstruktion mit verschleißfreier Gegengewichtstechnik öffnet und schließt leichtgängig, sehr leise und sicher. Durch die geringe Zargentiefe kann auch der Platz direkt neben dem Tor als Einstellplatz genutzt werden.

Schiebetor ST 500 Minimaler Platzbedarf für optimale Raumnutzung

Das Sammelgaragen-Schiebetor ST 500 benötigt nur sehr wenig Einbautiefe. So können Stellplätze auch direkt neben dem Tor genutzt werden. Durch den schmalen Zargenrahmen kann es auch bei sehr geringer Sturzhöhe eingebaut werden.

Die Vorteile auf einen Blick

- integrierte Lichtschranke in der Zarge (werkseitig montiert)
- auch mit Schlupftür lieferbar
- Integration in die Fassade durch bauseitige Füllung
- Nebentür mit ansichtsgleicher Motivfüllung lieferbar
- besonders ruhiger, leiser Torlauf und ein fast geräuschloses Öffnen und Schließen
- geprüfte Einheit von Tor und Torantrieb für antriebsschonende, lange Lebensdauer, hohe Betriebssicherheit und geringe Betriebskosten
- Tor konstruktion ausgelegt für mind. 250000 Torzyklen



Doppel- und Sammelgaragentore
Kipptor ET 500, Schiebetor ST 500, Sammelgarage 500

Weitere Informationen finden Sie in der Broschüre Doppel- und Sammelgaragentore

Tiefgaragen-Rolltor / -Rollgitter TGT

Die Komplettlösung inklusive Antrieb



Rolltor Decotherm S TGT



Rollgitter HG-L TGT



1

Sichere Zugfedertechnik



2

Antrieb WA 300 R S4 mit Behang- und Antriebsverkleidung



3

Integrierter Antrieb WA 300 AR S4 mit Behangverkleidung



4

Marderschutz

Behang-Varianten



Decotherm S, Stahl



HG-L, Aluminium

Lüftungsquerschnitt: ca. 73 % der Torfläche

Alle Behänge werden serienmäßig mit Sturmhaken bzw. Auszugschutz geliefert.

Robust und platzsparend

Rolltore und Rollgitter sind durch ihre einfache Konstruktion besonders robust. Der kompakte Wickel benötigt wenig Platz im Sturzbereich. Bei sehr engen Platzverhältnissen ist auch eine Außenmontage möglich.

Die Vorteile auf einen Blick

- ruhiger, leiser Torlauf
- speziell dimensionierte Zugfeder-Technik **1** für einen schonenden Torlauf
- über 200000 Zyklen Torlebensdauer
- optionale Behangverkleidung **3** verhindert ein gefährdendes Eingreifen
- geringer Sturzbedarf
- laufruhiger Antrieb WA 300 R S4 **2** mit optimal abgestimmter Übersetzung
- elegante Antriebslösung mit in der Behangverkleidung integriertem Antrieb WA 300 AR S4 **3**
- höchste Sicherheit durch serienmäßige Kraftbegrenzung in Richtung »Tor Auf« und »Tor Zu«, weder Schließkantensicherung noch Einzugsicherung erforderlich
- Notentriegelung zum einfachen und schnellen Öffnen des Tores per Hand, gesicherte Nutzung der Ein- und Ausfahrt auch bei Stromausfällen
- optionaler Marderschutz **4** für Rollgitter verhindert das Eindringen von Kleintieren
- Nebentür NT 60 R mit ansichtsgleicher Motivfüllung lieferbar
- geprüfte Einheit von Tor und Torantrieb



Weitere Informationen sowie Rolltor-/Rollgitter-Lösungen bis 11750 mm Breite finden Sie in der Broschüre Industrie-Rolltore und -Rollgitter

Industrie-Sectionaltore

Vielseitig und laufruhig



Industrie-Sectionaltor SPU F42 Plus

Tortypen / Füllungsvarianten



SPU F42
PU-ausgeschäumte Lamellen, auch als SPU F42 Plus in allen Oberflächen der Garagen-Sectionaltor S-, M-, und L-Sicke



SPU F42 / APU F42
Kombination aus PU-ausgeschäumten Lamellen und Alurahmen mit Füllungen



ALR F42
Alurahmen-Konstruktion für großflächige Belüftung



Streckgitter
Edelstahl
Lüftungsquerschnitt:
ca. 58 % der Füllungsfläche



Lochblech
Edelstahl
Lüftungsquerschnitt:
ca. 40 % der Füllungsfläche



PU-Sandwichfüllung
Stucco geprägt oder eloxiert glatt

Platzsparend und servicefreundlich

Sectionaltore öffnen senkrecht. Das schafft Platz, vor und hinter dem Tor. Durch den Anschlag hinter der Öffnung wird die lichte Durchfahrt der Garagenöffnung voll genutzt. Das schließt Beschädigungen nahezu aus. Und für den Fall der Fälle sind Sectionaltore sehr reparaturfreundlich. Lamellen können einfach und schnell getauscht werden. Tor und Torantrieb bilden bei Hörmann eine geprüfte Einheit, optimal aufeinander abgestimmte und Langzeit getestete Komponenten geben Ihnen die Sicherheit für den permanenten Toreinsatz.

Die Vorteile auf einen Blick

- optimal bei engen Platzverhältnissen
- kein Ausschwenken des Torflügels
- Niedrigsturz-Beschlag mit Antrieb direkt am Tor und keine störenden Elemente mitten im Raum
- sehr reparaturfreundlich, durch austauschbare Lamellen
- Nebentür NT 60 mit ansichtsgleicher Motivfüllung lieferbar
- ruhiger, leiser Torlauf
- geprüfte Einheit von Tor und Torantrieb für antriebsschonende, lange Lebensdauer, hohe Betriebssicherheit und geringe Betriebskosten
- 200000 Torzyklen mit speziell dimensionierten Torsionsfedern



Weitere Informationen finden Sie in der Broschüre Industrie-Sectionaltore



Speed-Sectionaltor HS 5015 PU N 42

Schnelligkeit in Top-Design

Das Speed-Sectionaltor mit microprofilierter Oberfläche wertet die Toröffnung auf und ist zudem noch sehr schnell.

Die Vorteile auf einen Blick

- Öffnungsgeschwindigkeiten von bis zu 1,5 m/Sek
- elegante, microprofilerte Oberfläche
- kein Ausschwenken des Torflügels
- serienmäßiges in der Zarge integriertes Sicherheitslichtgitter
- sehr montage- und servicefreundlich
- ruhiger, leiser Torlauf
- geprüfte Einheit von Tor und Torantrieb für antriebsschonende, lange Lebensdauer, hohe Betriebssicherheit und geringe Betriebskosten
- Torkonstruktion ausgelegt für bis zu 1 Mio. Torzyklen

Behangvarianten



Aluminium-Rahmen mit Kunststoffscheiben

Das Speed-Sectionaltor erhalten Sie serienmäßig in RAL 9006 und optional in über 200 Farben der RAL-Skala.



Aluminium-Rahmen mit Streckgitter-Füllung

Lüftungsquerschnitt: ca. 54 % der Füllungsfläche



Weitere Informationen finden Sie in der Broschüre Schnellaufstore

Schwingtore

Torlösungen für Einfahrten und Einzelstellplätze



Schwingtor N 500



Schwingtor N 80

Gestaltungsmöglichkeiten

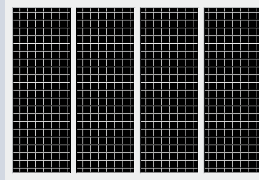
Schwingtor N 500 // NEU



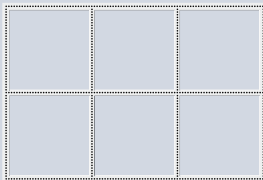
Motiv 400
Rahmen für innenliegende, bauseitige Füllung



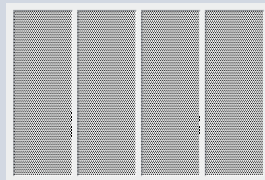
Motiv 402
Aufliegende, gesickte Stahlblech-Füllung



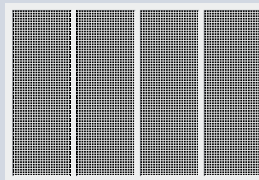
Motiv 403
Innenliegende Schweißgitter-Füllung



Motiv 405
Rahmen für aufliegende, bauseitige Beplankung



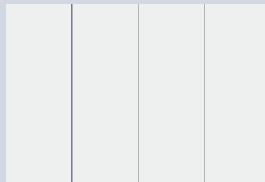
Motiv 412
Innenliegende Lochblech-Füllung mit runden Aussparungen



Motiv 413
Innenliegende Lochblech-Füllung mit quadratischen Aussparungen



Motiv 420
Innenliegende, glatte Aluminiumblech-Füllung

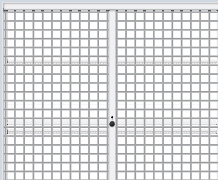


Motiv 422
Aufliegendes, glattes Aluminiumblech



Motiv 440
Innenliegende Streckgitter-Füllung

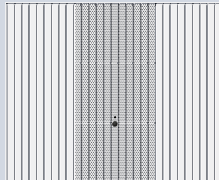
Schwingtor N 80



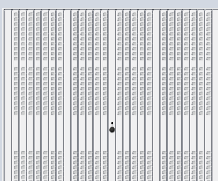
Motiv 903
Schweißgitter
(100 x 100 x 5 mm)



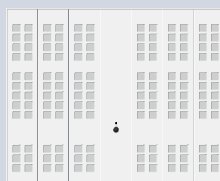
Motiv 904
Rundprofile (Ø 12 mm,
Abstand 100 mm)



Motiv 913
Stahl-Sicke mit Microlochung
(Ø 4 mm)



Motiv 914
Stahl-Sicke mit Lüftungsöffnungen
(50 x 50 mm)



Motiv 988
Stahl-Paneel mit Lüftungsöffnungen
(90 x 90 mm)

Schwingtor N 500 // NEU: Für Sammelgaragen mit bis zu 25 Einstellplätzen

Die robuste und offene Konstruktion garantiert ein präzises und sicheres Öffnen und Schließen. Durch die automatische Torverriegelung des Antriebes ist das Tor zudem sicher verschlossen.

Die Vorteile auf einen Blick

- Antriebspaket SupraMatic HT inkl. Lichtschranke EL 301 und Zugfederpaket für max. 100000 Torzyklen
- Integration in die Fassade durch bauseitige Füllung
- auch mit Schlupftür lieferbar
- besonders ruhiger, leiser Torlauf und ein fast geräuschloses Öffnen und Schließen
- geprüfte Einheit von Tor und Torantrieb für antriebschonende, lange Lebensdauer, hohe Betriebssicherheit und geringe Betriebskosten

Schwingtore N 80: Für den sicheren Abschluß von Einzelstellplätzen

Berry-Schwingtore eignen sich besonders durch die robuste Konstruktion, die unkomplizierte Bedienung für den sicheren Abschluss von Stellplätzen in Sammelgaragen.

Die Vorteile auf einen Blick

- sicher verschlossen
- optimale Belüftung
- robuste Konstruktion
- einfache und sichere Bedienung (optional mit Antrieb)

Weitere Informationen finden Sie in den Broschüren Berry-Schwingtore sowie Doppel- und Sammelgaragentore



Berry-Schwingtore



Doppel- und Sammelgaragentore

Antrieb SupraMatic HT

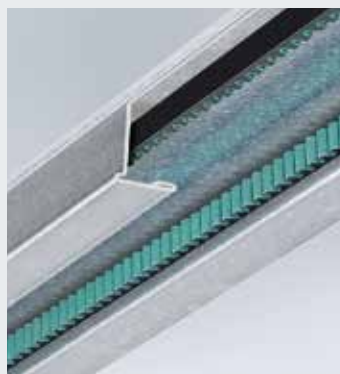
Für bis zu 100 Einstellplätze



Antrieb SupraMatic HT

Mit dem SupraMatic HT bietet Ihnen Hörmann ein optimal auf Sammelgaragentore abgestimmtes Antriebssystem. Mit der Eignung für bis zu 100 Einstellplätzen empfiehlt sich der Antrieb für Sammelgaragen in Mietshäusern, Hotels und Bürogebäuden.

- **Soft-Start und Soft-Stopp für schonenden und leisen Torlauf**
- Zug- und Druckkraft 1000 N, kurzzeitige Spitzenkraft 1200 N
- patentierte Tor-Verriegelung in der Antriebsschiene mit Notentriegelung von Innen
- mit integrierter Steuerungselektronik, inkl. 2-fach 7-Segmentanzeige zum einfachen Einstellen der Antriebsfunktionen direkt am Antrieb
- optionale, externe Steuerung 360, zum Anschluss von Fahrbahnregelung, Signalleuchten oder Zusatzplatinen



Geräuscharme Zahnriementechnik



Optionale Steuerung 360

Tortypen und Einsatzbereiche

Kipptor ET 500

bis zu 100 Einstellplätze,
max. 300 Torzyklen* pro Tag
max. 20 Torzyklen* pro Stunde
max. Torbreite 6000 mm
max. Torhöhe 3000 mm

Schiebetor ST 500

bis zu 100 Einstellplätze,
max. 300 Torzyklen* pro Tag
max. 20 Torzyklen* pro Stunde
max. Torbreite 6000 mm
max. Torhöhe 3000 mm

Industrie-Sectionaltor

bis zu 100 Einstellplätze,
max. 300 Torzyklen* pro Tag
max. 20 Torzyklen* pro Stunde
max. Torbreite 7000 mm
max. Torhöhe 3000 mm
für Normal-Beschlag (N) und
Niedrigsturz-Beschlag (L)

Schwingtor N 500

bis zu 25 Einstellplätze,
max. 75 Torzyklen* pro Tag
max. 10 Torzyklen* pro Stunde
max. Torbreite 5000 mm
max. Torhöhe 2750 mm

* Die Angaben beziehen sich auf die max. Durchfahrtshöhe. Ein Torzyklus entspricht einmal Tor auf / Tor zu.

Wellenantrieb WA 300 S4

Wellenantrieb WA 300 R S4 / WA 300 AR S4

Für bis zu 100 Einstellplätze



Wellenantrieb WA 300 S4 / WA 300 R S4 / WA 300 AR S4

Der kostengünstige Wellenantrieb eignet sich gleichermaßen für Tore in Tiefgaragen sowie im gewerblichen Bereich.

- **Soft-Start und Soft-Stopp für einen schonenden und ruhigen Torlauf**
- Kraftbegrenzung in Richtung »Tor-Auf« / »Tor-Zu«
- integrierte Steuerung mit Drucktaster DTH R
- keine Installationen / Verkabelungen am Tor erforderlich (außer bei Toren mit Schlupftür)
- Wartungsentriegelung direkt am Antrieb spart Zeit bei den gesetzlich vorgeschriebenen jährlichen Prüfarbeiten
- nur ca. 1 Watt Stromverbrauch im Standby (ohne weiteres angeschlossenes elektrisches Zubehör)
- optionale, externe Steuerung 360 (vorbereitet für Fahrbahnregelung)



Der kompakte Antrieb WA 300 AR S4 für Tiefgaragen-Rolltore und Rollgitter TGT benötigt nur 100 mm zusätzlichen seitlichen Platzbedarf auf der Antriebsseite.



Optionale Notentriegelung
Bei einem Stromausfall kann das Tor durch eine Notentriegelung einfach per Hand geöffnet werden. Sie ist in den Ausführungen für innen (siehe Abbildung) und außen (im abschließbaren Druckguss-Gehäuse) erhältlich.

Tortypen und Einsatzbereiche

Industrie-Sectionaltor WA 300 S4

bis zu 100 Einstellplätze,
max. 300 Torzyklen* pro Tag
max. 20 Torzyklen* pro Stunde
max. Torbreite 6000 mm
max. Torhöhe 3000 mm

Tiefgaragen-Rolltor TGT WA 300 R S4 / WA 300 AR S4

bis zu 100 Einstellplätze,
max. 300 Torzyklen* pro Tag
max. 20 Torzyklen* pro Stunde
max. Torbreite 5000 mm
max. Torhöhe 2400 mm

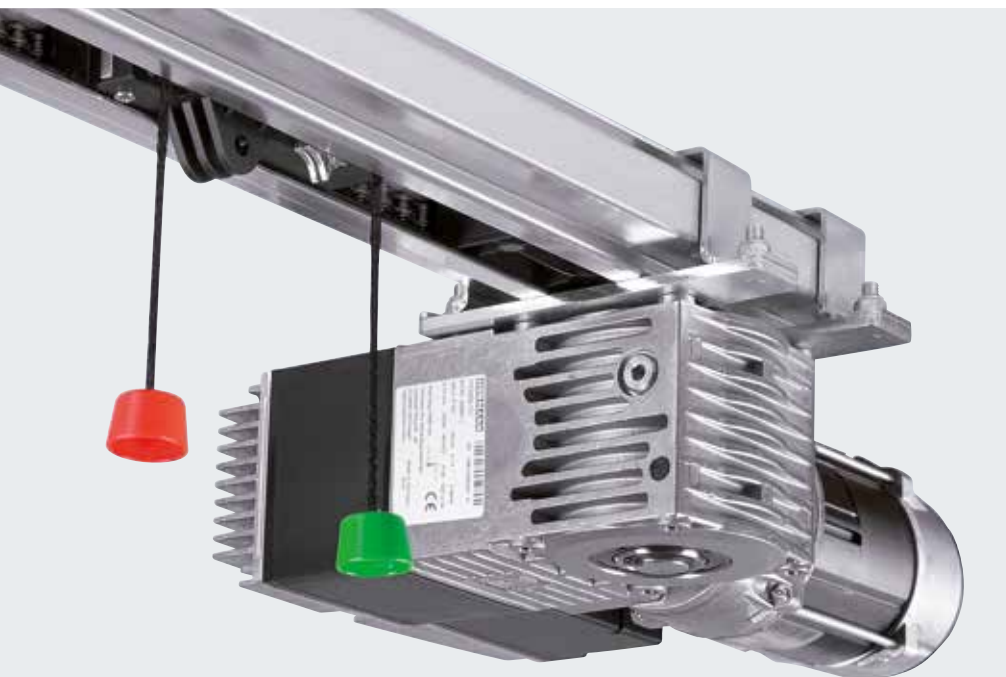
Tiefgaragen-Rollgitter TGT WA 300 R S4 / WA 300 AR S4

bis zu 100 Einstellplätze,
max. 300 Torzyklen* pro Tag
max. 20 Torzyklen* pro Stunde
max. Torbreite 6000 mm
max. Torhöhe 2400 mm

* Die Angaben beziehen sich auf die max. Durchfahrtshöhe. Ein Torzyklus entspricht einmal Tor auf / Tor zu.

Kettenantrieb ITO 400 FU

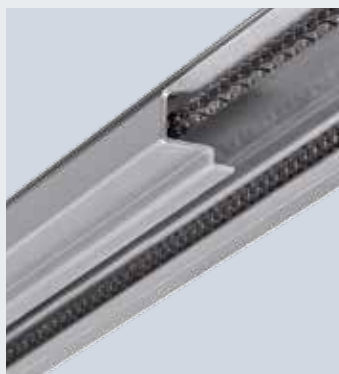
Für mehr als 100 Einstellplätze



Kettenantrieb ITO 400 FU

Der Kettenantrieb ITO 400 FU eignet sich besonders für Tore in stark frequentierten Tief- und Sammelgaragen sowie im gewerblichen Bereich.

- **Soft-Start und Soft-Stopp für schonenden und leisen Torlauf**
- Notentriegelung über Bowdenzug
- Antrieb und Steuerung strahlwassergeschützt (IP 65)
- Einstellungen über Bedienfeld an separater Steuerung B460 FU
- erweiterbar durch Zusatzeinheiten (Signalleuchtenanschlüsse, Fahrbahnregelung)



Für hohe Belastung konstruiert, robuste Antriebsschiene und Antriebskette.



Über das Menü der Steuerung B460 FU lassen sich z. B. Offenhaltezeiten und optische Anzeigen von Signalleuchten schnell einstellen.

Tortypen und Einsatzbereiche

Kiptor ET 500

mehr als 100 Einstellplätze,
max. 450 Torzyklen* pro Tag
max. 30 Torzyklen* pro Stunde
max. Torbreite 6000 mm
max. Torhöhe 3000 mm

Schiebetor ST 500

mehr als 100 Einstellplätze,
max. 450 Torzyklen* pro Tag
max. 30 Torzyklen* pro Stunde
max. Torbreite 6000 mm
max. Torhöhe 3000 mm

Industrie-Sectionaltor

mehr als 100 Einstellplätze,
max. 450 Torzyklen* pro Tag
max. 30 Torzyklen* pro Stunde
max. Torbreite 8000 mm
max. Torhöhe 3000 mm
für Normal-Beschlag (N) und
Niedrigsturz-Beschlag (L)

* Die Angaben beziehen sich auf die max. Durchfahrtshöhe. Ein Torzyklus entspricht einmal Tor auf / Tor zu.

Wellenantrieb WA 400 FU

Für mehr als 100 Einstellplätze



Tortypen und Einsatzbereiche

Industrie-Sectionaltor

mehr als 100 Einstellplätze,
max. 450 Torzyklen* pro Tag
max. 30 Torzyklen* pro Stunde
max. Torbreite 8000 mm
max. Torhöhe 3000 mm

Wellenantrieb WA 400 FU

Der starke Wellenantrieb eignet sich gleichermaßen für Tore in stark frequentierten Tief- und Sammelgaragen sowie im gewerblichen Bereich.

- **Soft-Start und Soft-Stop**
für einen schonenden und ruhigen Torlauf
- Ausführungen: zum Anflanschen, mit Kettenbox und zur Mittelmontage
- serienmäßige Wartungsentriegelung
- optionale gesicherte Entriegelung für eine einfache Notentriegelung vom Boden aus
- serienmäßige Steuerung B460 FU
- erweiterbar durch Zusatzeinheiten (Signalleuchtenanschlüsse, Fahrbahnregelung)



Die Wartungsentriegelung direkt am Antrieb spart Zeit bei den gesetzlich vorgeschriebenen, jährlichen Prüfungen und kann jederzeit auf eine gesicherte Entriegelung umgerüstet werden.



Die optionale voreilende Lichtschranke bietet höchste Sicherheit nach DIN 12453.

* Die Angaben beziehen sich auf die max. Durchfahrtshöhe. Ein Torzyklus entspricht einmal Tor auf / Tor zu.

Zubehör

Funkbedienung, Empfänger

Nur bei Hörmann

Hörmann BiSecur (BS)

Das moderne Funksystem für Industrietor-Antriebe

Das bidirektionale Funksystem BiSecur steht für eine zukunftsorientierte Technologie zur komfortablen und sicheren Bedienung von Industrietoren. Das extrem sichere BiSecur Verschlüsselungsverfahren gibt Ihnen die Sicherheit, dass kein Fremder das Funksignal kopieren kann. Geprüft und zertifiziert wurde es von den Sicherheitsexperten der Ruhr-Universität Bochum.

Ihre Vorteile

- 128-Bit-Verschlüsselung mit sehr hoher Sicherheit wie beim Online-Banking
- störunempfindliches Funksignal mit stabiler Reichweite
- komfortable Abfrage der Torposition*
- rückwärtskompatibel, d. h. mit den BiSecur Bedienelementen können auch Funkempfänger mit der Funkfrequenz 868 MHz (2005 bis Juni 2012) bedient werden.



5-Tasten Handsender HS 5 BS
mit zusätzlicher Taste zur Abfrage der Torposition*, Schwarz oder Weiß hochglänzend, mit Chromkappen

5-Tasten Handsender HS 5 BS
mit zusätzlicher Taste zur Abfrage der Torposition*, Schwarz Struktur, mit Chromkappen

4-Tasten Handsender HS 4 BS
Schwarz Struktur, mit Chromkappen

1-Tasten Handsender HS 1 BS
Schwarz Struktur, mit Chromkappen



4-Tasten Sicherungshandsender HSS 4 BS
Zusatzfunktion: Kopierschutz für Handsender-Codierung, mit Chromkappen

2-Tasten Handsender HSE 2 BS
Schwarz oder Weiß hochglänzend, mit Chromkappen

4-Tasten Handsender HSE 4 BS
Schwarz Struktur mit Chrom- oder Kunststoffkappen

1-Tasten Handsender HSE 1 BS
Schwarz Struktur, mit Chromkappen

* beim WA 300 S4 mit optionalem bidirektionalem Empfänger ESEi BS, bei allen anderen Antrieben mit optionalem bidirektionalem Empfänger HET-E2 24 BS und Rückmeldung der Endlagen.



**Industrie-Handsender
HSI 6 BS, HSI 15 BS // NEU**
zur Ansteuerung von bis zu 6 Toren (HSI 6 BS) bzw. 15 Toren (HSI 15 BS), mit extra großen Tasten zur leichteren Bedienung mit Arbeitshandschuhen, stoßfestes Gehäuse
Schutzart: IP 65



**Funk-Codetaster
FCT 3 BS**
mit beleuchteten Tasten
3 Funktionscodes



**Funk-Codetaster
FCT 10 BS**
mit beleuchteten Tasten und Schutzblende,
10 Funktionscodes



**Funk-Fingerleser
FFL 12 BS**
2 Funktionscodes und bis zu 12 Fingerabdrücke



**Industrie-Handsender
HSI BS**
zur Ansteuerung von bis zu 1000 Toren, mit Anzeige-Display und extra große Kurzwahl-Tasten zur leichteren Bedienung mit Arbeitshandschuhen, Übertragung der Handsender-Codierungen auf weitere Geräte möglich



**1-Kanal Relais-Empfänger
HER 1 BS**
mit potentialfreiem Relais-Ausgang mit Statusabfrage



**2-Kanal Relais-Empfänger
HER 2 BS**
mit 2 potentialfreien Relais-Ausgängen mit Statusabfrage und externer Antenne



**2-Kanal Relais-Empfänger
HET-E2 24 BS**
mit 2 potentialfreien Relais-Ausgängen für Richtungswahl, einen 2-poligen Eingang für potentialfreie Endlagenmeldung Tor-Auf / Tor-Zu (zur Abfrage der Torposition)



**4-Kanal Relais-Empfänger
HER 4 BS**
mit 4 potentialfreien Relais-Ausgängen mit Statusabfrage



**3-Kanal Empfänger
HEI 3 BS**
zur Ansteuerung von 3 Funktionen



**Bidirektionaler Empfänger
ESEi BS**
zur Abfrage der Torposition



Zubehör

Drucktaster



Drucktaster DTH R

zur getrennten Steuerung der beiden Laufrichtungen, separate Stopp-Taste, Schutzart: IP 65, Abmessungen: 90 × 160 × 55 mm (B × H × T)

Für die Steuerungen:
360, A / B 445, A / B 460, B 460 FU und integrierte Steuerung WA 300 S4



Drucktaster DTH RM

zur getrennten Steuerung der beiden Laufrichtungen, separate Stopp-Taste, mit Miniaturschloss: Die Bedienung des Antriebs wird deaktiviert. Ein Verfahren des Antriebs ist nicht mehr möglich (2 Schlüssel im Lieferumfang enthalten). Schutzart: IP 65, Abmessungen: 90 × 160 × 55 mm (B × H × T)

Für die Steuerungen:
360, A / B 445, A / B 460, B 460 FU und integrierte Steuerung WA 300 S4



Drucktaster DTH I

zum Fahren des Tores in die Positionen Tor-Auf / Tor-Zu, separate Stopp-Taste zur Unterbrechung des Torlaufes, 1/2-Auf-Taste zum Öffnen des Tores bis auf die programmierte Zwischenendlage, Schutzart: IP 65, Abmessungen: 90 × 160 × 55 mm (B × H × T)

Für die Steuerungen:
360, A / B 460, B 460 FU und integrierte Steuerung WA 300 S4 (nur in Verbindung mit UAP 1)



Drucktaster DTH IM

zum Fahren des Tores in die Positionen Tor-Auf / Tor-Zu, separate Stopp-Taste zur Unterbrechung des Torlaufes, 1/2-Auf-Taste zum Öffnen des Tores bis auf die programmierte Zwischenendlage, mit Miniaturschloss: Die Bedienung des Antriebs wird deaktiviert. Ein Verfahren des Antriebs ist nicht mehr möglich (2 Schlüssel im Lieferumfang enthalten). Schutzart: IP 65, Abmessungen: 90 × 160 × 55 mm (B × H × T)

Für die Steuerungen:
360, A / B 460, B 460 FU und integrierte Steuerung WA 300 S4 (nur in Verbindung mit UAP 1)



Drucktaster DT 02

öffnen oder schließen über eine Befehlstaste, separate Stopp-Taste, Abmessungen: 75 × 145 × 70 mm (B × H × T), Schutzart: IP 65

Für die Steuerungen:
A / B 445, A / B 460 und B 460 FU



Drucktaster DT 03

zur getrennten Steuerung der beiden Laufrichtungen, mit separater Stopp-Taste, Abmessungen: 75 × 180 × 70 mm (B × H × T), Schutzart: IP 65

Für die Steuerungen:
A / B 445, A / B 460 und B 460 FU



Drucktaster DT 04

zur getrennten Steuerung der beiden Laufrichtungen, mit separater Stopp-Taste, öffnen des Tores ganz oder teilweise (durch separaten Taster), Abmessungen: 75 × 225 × 70 mm (B × H × T), Schutzart: IP 65

Für die Steuerungen:
A / B 460 und B 460 FU



Drucktaster DTN A 30

zur getrennten Steuerung der beiden Laufrichtungen. Die Stopp-Taste ist rastend ausgelegt und bleibt nach Betätigung niedergedrückt, um eine Benutzung der Anlage durch Unbefugte auszuschließen. Weitere Betätigung des Tasters nur durch Entsperrung der Stopp-Taste mittels Schlüssel möglich (2 Schlüssel im Lieferumfang enthalten). Abmessungen: 75 × 180 × 105 mm (B × H × T), Schutzart: IP 65

Für die Steuerungen:
A / B 445, A / B 460 und B 460 FU

Zubehör

Drucktaster, Schlüsseltaster, Zugtaster, Standsäule



Drucktaster DTP 02

öffnen oder schließen über eine Befehlstaste, separate Stopp-Taste und Betriebskontrollleuchte für Steuerspannung, abschließbar mit Profilhalbzylinder (als Zubehör erhältlich),
Abmessungen:
77 x 235 x 70 mm (B x H x T),
Schutzart: IP 44

Für die Steuerungen:
A / B 445, A / B 460 und B 460 FU

Drucktaster DTP 03

zur getrennten Steuerung der beiden Laufrichtungen, separate Stopp-Taste und Betriebskontrollleuchte für Steuerspannung, abschließbar mit Profilhalbzylinder (als Zubehör erhältlich),
Abmessungen:
77 x 270 x 70 mm (B x H x T),
Schutzart: IP 44

Für die Steuerungen:
A / B 445, A / B 460 und B 460 FU

Not-Aus-Schalter DTN 10

zum schnellen Außerbetriebsetzen der Toranlage, Taster (Pilzknopf) rastend, Aufputzmontage,
Abmessungen:
93 x 93 x 95 mm (B x H x T),
Schutzart: IP 65

Für die Steuerungen:
A / B 445, A / B 460 und B 460 FU

Not-Aus-Schalter DTNG 10

zum schnellen Außerbetriebsetzen der Toranlage, Grobhandtaster rastend, Aufputzmontage,
Abmessungen:
93 x 93 x 95 mm (B x H x T),
Schutzart: IP 65

Für die Steuerungen:
A / B 445, A / B 460 und B 460 FU

Die abschließbare Funktion dient zum Unterbrechen der Steuerspannung und setzt die Funktion der Befehlsgeräte außer Betrieb. Profilhalbzylinder sind nicht im Lieferumfang der Drucktaster enthalten.



Schlüsseltaster ESU 30 mit 3 Schlüsseln

Unterputzausführung, Funktion Impuls oder Auf / Zu wählbar,
Abmessungen der Schalterdose:
60 mm (d), 58 mm (T),
Abmessungen der Blende:
90 x 100 mm (B x H),
Ausparung im Mauerwerk:
65 mm (d), 60 mm (T),
Schutzart: IP 54

Aufputzausführung ESA 30 (ohne Abbildung)
Abmessungen:
73 x 73 x 50 mm (B x H x T)

Schlüsseltaster STUP 50 mit 3 Schlüsseln // NEU

Unterputzausführung,
Abmessungen:
80 x 80 mm (B x H),
Schutzart: IP 54

Schlüsseltaster STAP 50 mit 3 Schlüsseln // NEU

Aufputzausführung (ohne Abbildung)
Abmessungen:
80 x 80 x 63 mm (B x H x T)

Zugtaster ZT 2 mit Seil

Impulsgebung zum Öffnen oder Schließen,
Abmessungen:
60 x 90 x 55 mm (B x H x T),
Länge des Zugseiles: 3,2 m,
Schutzart: IP 65

Kragarm KA1 (ohne Bild)
Ausladung 1680 – 3080 mm
einsetzbar mit ZT 2

Standsäule STS 1

mit Adapter zur Montage von TTR 100, FCT 10b, CTR 1b, CTR 3b oder STUP. Die Befehlsgeräte müssen separat bestellt werden. Das Standrohr ist Aluminium eloxiert (Natur). Der Säulenkopf und -fuß sind in Schiefergrau, RAL 7015.
Abmessungen:
300 mm (d), 1250 mm (H),
Schutzart: IP 44

Ausführung mit eingebautem Schlüsseltaster STUP 30 (als Zubehör)

Zubehör

Codetaster



Codetaster CTR 1b-1, CTR 3b-1
// NEU
für 1 (CTR 1b-1) bzw. 3 (CTR 3b-1)
Funktionen, mit beleuchteten
Tasten

Abmessungen:
80 × 80 × 15 mm (B × H × T)



Codetaster CTV 3-1 // NEU
für 3 Funktionen,
mit besonders robuster Metall-
tastatur

Abmessungen:
80 × 80 × 15 mm (B × H × T)



Codetaster CTP 3 // NEU
für 3 Funktionen,
mit beleuchteter Beschriftung
und berührungsempfindlicher
Touchoberfläche

Abmessungen:
80 × 80 × 15 mm (B × H × T)



Decoder-Gehäuse
für Codetaster CTR 1b-1,
CTR 3b-1, CTV 3-1, CTP 3

Abmessungen:
140 × 130 × 50 mm (B × H × T),
Schaltleistung: 2,5 A / 30 V DC
500 W / 250 V AC



Fingerleser FL 150 // NEU
für 2 Funktionen,
bis zu 150 Fingerabdrücke speicherbar,
optionales Aufputzgehäuse (ohne Abbildung)

Abmessungen:
80 × 80 × 13 mm (B × H × T),
Decoder-Gehäuse:
70 × 275 × 50 mm (B × H × T),
Schaltleistung: 2,0 A / 30 V DC



Transpondertaster TTR 1000-1 // NEU
für 1 Funktion,
durch Transponderschlüssel oder Transponderkarte,
bis zu 1000 Schlüssel oder Karten speicherbar

Abmessungen:
80 × 80 × 15 mm (B × H × T),
Decoder-Gehäuse:
140 × 130 × 50 mm (B × H × T),
Schaltleistung: 2,5 A / 30 V DC
500 W / 250 V AC





Multifunktionsplatine zum Einbau in bestehendes Gehäuse oder optional im separaten Erweiterungsgehäuse (Abb.)
Endlagenmeldung, Wisch-Impuls, Sammelstörmeldung, Erweiterungseinheit für Steuerungen 360, A / B 445, A / B 460, B 460 FU

Abmessungen des Zusatzgehäuses: 202 x 164 x 130 mm (B x H x T), Schutzart: IP 65
Eine Platine kann optional in die Steuerung montiert werden.

Digitale Wochenzeitschaltuhr im separaten Zusatzgehäuse
Die Schaltuhr kann über einen potentialfreien Kontakt Befehlsgeräte zu- oder ausschalten. Erweiterungseinheit für Steuerungen A / B 460, B 460 FU, 360 (ohne Zusatzgehäuse, zum Einbau in bestehendes Gehäuse), Schaltleistung: 230 V AC 2,5 A / 500 W, Sommer- / Winterzeit umschaltbar, Handschaltung: Automatikbetrieb, Schaltungsvorwahl Dauer Ein / Dauer Aus

Abmessungen des Zusatzgehäuses: 202 x 164 x 130 mm (B x H x T), Schutzart: IP 65

Anschlusseinheit Sommer / Winter im Zusatzgehäuse
Funktion für komplette Toröffnung und freiprogrammierbare Zwischenendlage, Erweiterungseinheit für Steuerungen A / B 460, B 460 FU

Abmessungen des Zusatzgehäuses: 202 x 164 x 130 mm (B x H x T), Schutzart: IP 65



Signalleuchtenanschluss zum Einbau in bestehendes Gehäuse oder optional im separaten Erweiterungsgehäuse (Abb.) inkl. 2 Signalleuchten in Gelb
Erweiterungseinheit für Steuerung 360, A / B 445, A / B 460, B 460 FU. Der Signalleuchtenanschluss dient zur optischen Anzeige während der Torbewegung (Wochenzeitschaltuhr, optional für 360, A / B 460, B 460 FU). Einsatzmöglichkeiten: Anfahrwarnung (für 360, A / B 445, A / B 460, B 460 FU), automatischer Zulauf (für 360, A / B 460, B 460 FU). Nach Ablauf der eingestellten Offenhaltezeit (0 – 480 s) blinken die Signalleuchten während der eingestellten Vorwarnzeit (0 – 70 s). Abmessungen der Ampel: 180 x 250 x 290 mm (B x H x T), Abmessungen des Zusatzgehäuses: 202 x 164 x 130 mm (B x H x T), Kontaktbelastung: 250 V AC : 2,5 A / 500 W, Schutzart: IP 65

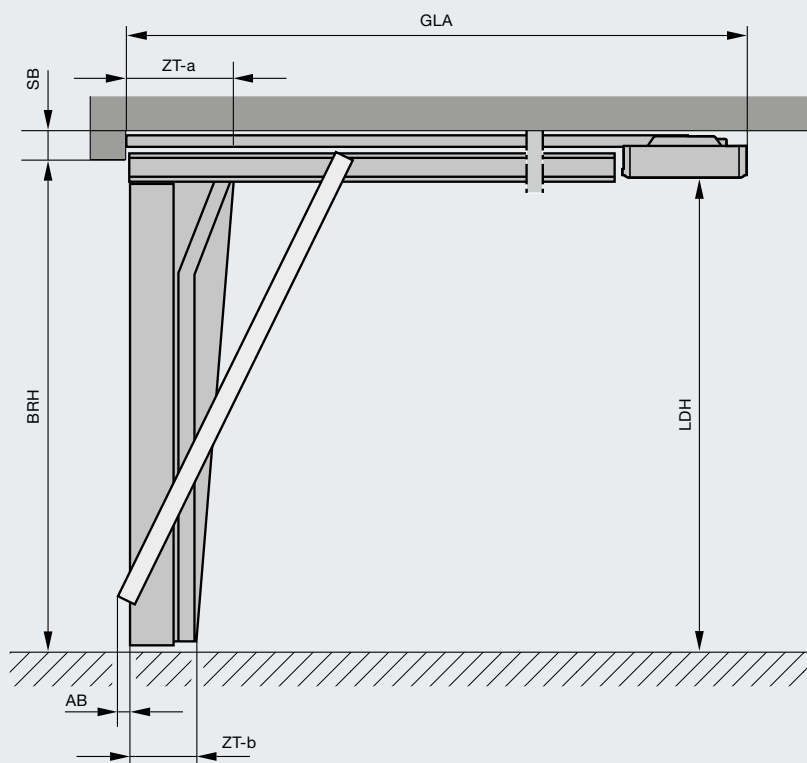
Fahrbahnregelung im separaten Zusatzgehäuse (A / B 460, B 460 FU) oder zum Einbau in bestehendes Gehäuse (360) inkl. 2 Signalleuchten in Rot / Grün
Erweiterungseinheit für Steuerung 360, A / B 460, B 460 FU. Der Signalleuchtenanschluss dient zur optischen Anzeige für die Einfahrts- und Ausfahrtsregelung (Wochenzeitschaltuhr optional). Zeit der Grünphase: einstellbar 0 – 480 s
Zeit der Räumphase: einstellbar 0 – 70 s
Abmessungen der Ampeln: 180 x 410 x 290 mm (B x H x T), Abmessungen des Zusatzgehäuses: 202 x 164 x 130 mm (B x H x T), Kontaktbelastung: 250 V AC : 2,5 A / 500 W, Schutzart: IP 65

Technische Daten

Kiptor ET 500

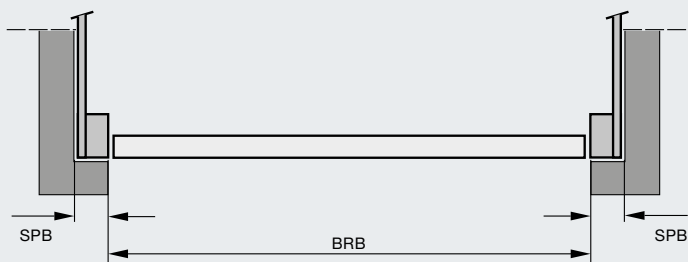
Vertikalschnitt

Einbau hinter der Öffnung



Horizontalschnitt

Einbau hinter der Öffnung



Maßerläuterungen

SB	Sturzbedarf
LH	Lichte Öffnungshöhe
LB	Lichte Öffnungsweite
LDH	Lichte Durchfahrts Höhe
LDB	Lichte Durchfahrtsbreite
SPB	Seitlicher Platzbedarf
BRH	Baurichtmaßhöhe (Bestellmaß)
BRB	Baurichtmaßbreite (Bestellmaß)
ZT	Zargentiefe
AB	Ausschwenkbereich

Gesamtlänge Antrieb GLA

SupraMatic HT	
BRH 2000 – 2250	3200
BRH 2255 – 2500	3450
BRH 2505 – 3000	4125
ITO 400 FU	
BRH 2000 – 2700	3840
BRH 2705 – 3000	4840

Sturzbedarf SB*

SupraMatic HT / ITO 400 FU	
Einbau hinter der Öffnung	100 / 120
mit Schlupftür	100 / 120
mit aufliegender Füllung	$y + 100 / y + 120$
$y = \text{Dicke der aufliegenden Füllung}$	
Einbau in der Öffnung	120 / 140
mit Schlupftür	120 / 140
mit aufliegender Füllung	$y + 120 / y + 140$
$y = \text{Dicke der aufliegenden Füllung}$	

Lichte Öffnungshöhe LH

BRH = LH	2000 – 3000
----------	-------------

Lichte Durchfahrts Höhe LDH

BRB < 4500	= BRH – 20
BRB ≥ 4500	= BRH – 60
mit Schlupftür	= BRH – 70

flächenbündiger Einbau

mit Zargenrahmen	= BRH + 15
mit Schlupftür	= BRH – 10

Seitlicher Platzbedarf SPB*

ET 500 L	mind. 140
ET 500 S	mind. 250

Lichte Öffnungsweite LB

BRB = LB	2250 – 6000
----------	-------------

Ausschwenkbereich AB bei flächenbündigem Einbau

ET 500 L	25
ET 500 S	30

Zargentiefe ZT-a / ZT-b

ET 500 L	450 / 295
ET 500 S	400 / 245

Hinweis

Weitere Informationen finden Sie in den Einbau-
daten oder fragen Sie Ihren Hörmann Partner.

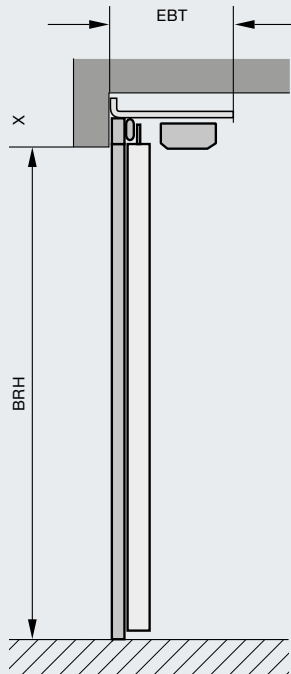
* Für Einbausituationen ohne Sturz und/oder seitliche
Anschläge ist ein optionaler Zargenrahmen erhältlich.

Technische Daten

Schiebetor ST 500

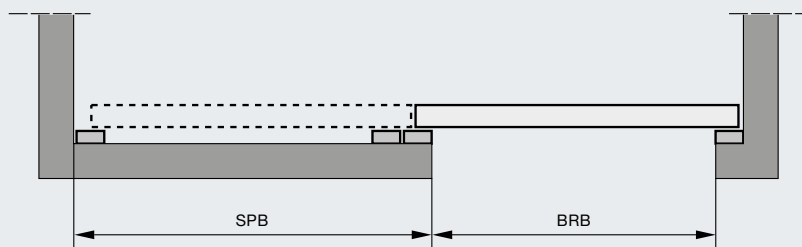
Vertikalschnitt

Einbau hinter der Öffnung



Horizontalschnitt

Einbau hinter der Öffnung



Maßerläuterungen

EBT	Einbautiefe
LH	Lichte Öffnungshöhe
LB	Lichte Öffnungsweite
LDH	Lichte Durchfahrts Höhe
LDB	Lichte Durchfahrtsweite
SPB	Seitlicher Platzbedarf
BRH	Baurichtmaßhöhe (Bestellmaß)
BRB	Baurichtmaßbreite (Bestellmaß)

Einbautiefe EBT

ca. 450

Baurichtmaßhöhe

BRH = Lichte Öffnungshöhe LH

BRH 2000 – 3000

Seitlicher Platzbedarf SPB

$SPB = BRB + 310$

Baurichtmaßbreite

BRB = Lichte Öffnungsweite LB

BRB 2250 – 6000

Lichte Durchfahrts Höhe LDH

$LDH = BRH$

Lichte Durchfahrtsweite LDB

$LDB = BRB - 60$

(Die lichte Durchfahrt kann sich je nach Einbausituation ändern)

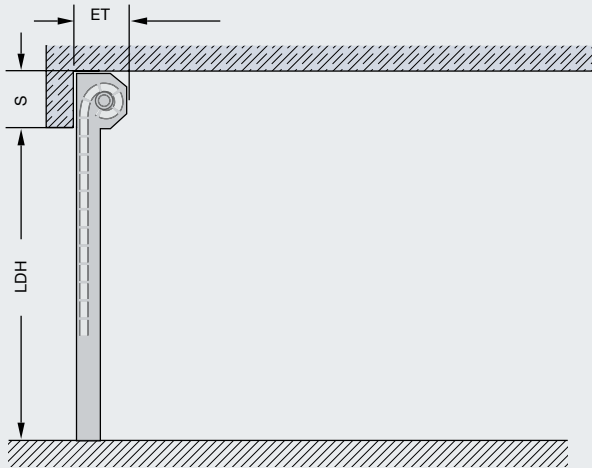
Hinweis

Weitere Informationen finden Sie in den Einbaudaten oder fragen Sie Ihren Hörmann Partner.

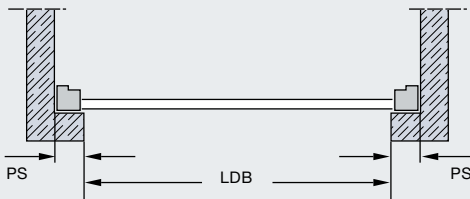
Technische Daten

Rolltor TGT / Rollgitter TGT

Vertikalschnitt



Horizontalschnitt



Größenbereich

Rolltor TGT	Breite max.	5000
	Höhe max.	2400
Rollgitter TGT	Breite max.	6000
	Höhe max.	2400

Maßerläuterungen

LDB	Lichte Durchfahrtsbreite
LDH	Lichte Durchfahrtshöhe
ET	Einbautiefe
S	Sturzbedarf
PS	Seitlicher Platzbedarf

Lichte Durchfahrtsbreite LDB = Torbreite (Bestellmaß)

Lichte Durchfahrtshöhe LDH = Torhöhe (Bestellmaß)

Einbautiefe ET

Decotherm	370
mit PVTGT	440

HG-L	370
mit PVTGT	440

Sturzbedarf S für volle Durchfahrtshöhe

Decotherm	
Torhöhe 2400	365
Torhöhe 2250	360
Torhöhe 2000	355
mit PVTGT	380

HG-L

Torhöhe 2400	335
Torhöhe 2250	330
Torhöhe 2000	325
mit PVTGT	350

Seitlicher Platzbedarf PS 165

Alle Maße gelten auch bei der Montage als Außen-Rolltor.

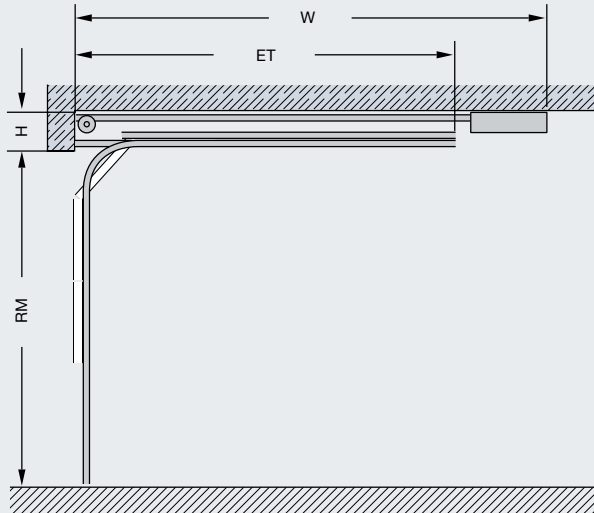
Weitere Größen und Ausstattungsvarianten entnehmen Sie bitte den Produktbroschüren und den Einbaudaten.

Technische Daten

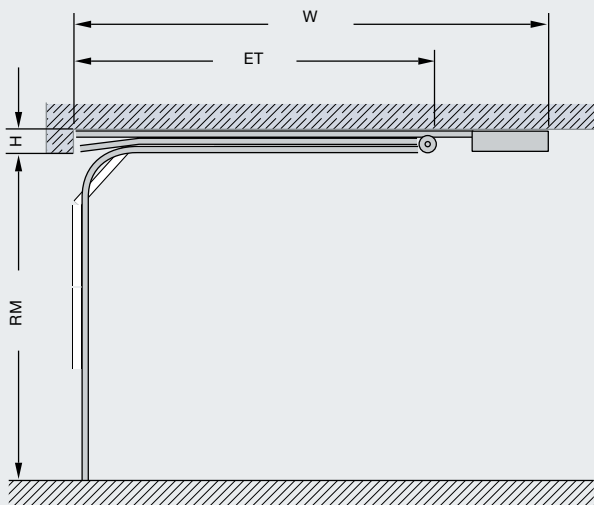
Industrie-Sectionaltore

Vertikalschnitt

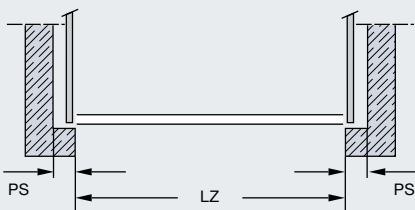
Sectionaltor mit N-Beschlag



Sectionaltor mit L-Beschlag



Horizontalschnitt



Größenbereich

Breite max. 8000
Höhe max. 3000

Maße in mm

Maßerläuterungen

LDB	Lichte Durchfahrtsbreite
LDH	Lichte Durchfahrtshöhe
ET	Einschubtiefe
W	Einschubtiefe mit Antrieb
H	Sturzbedarf
PS	Seitlicher Platzbedarf
LZ	Lichtes Zargenmaß (Bestellmaß)
RM	Rastermaßhöhe (Bestellmaß)

Lichte Durchfahrtsbreite LDB = LZ

Lichte Durchfahrtshöhe LDH

N-Beschlag

LZ < 5500 = RM

LZ > 5500 = RM - 50

L-Beschlag

LZ < 5500 = RM - 50

LZ > 5500 = RM - 100

Einschubtiefe mit Antrieb W

SupraMatic HT

N-Beschlag

RM 3000 - 2500 4125

RM 2375 - 2250 3450

RM 2125 - 1875 3200

L-Beschlag

RM 3000 - 2875 4375

RM 2750 - 2250 4125

RM 2125 - 1875 3450

ITO 400 FU

N- / L-Beschlag

RM 3000 - 2625 4850

RM 2500 - 1875 3850

Sturzbedarf H

SupraMatic HT / ITO 400 FU

N-Beschlag 390

L-Beschlag 260

WA 300 S4 / WA 400 FU

N-Beschlag 390

L-Beschlag 200

Seitlicher Platzbedarf PS

> 125

mit Antrieb WA 300 S4 > 200

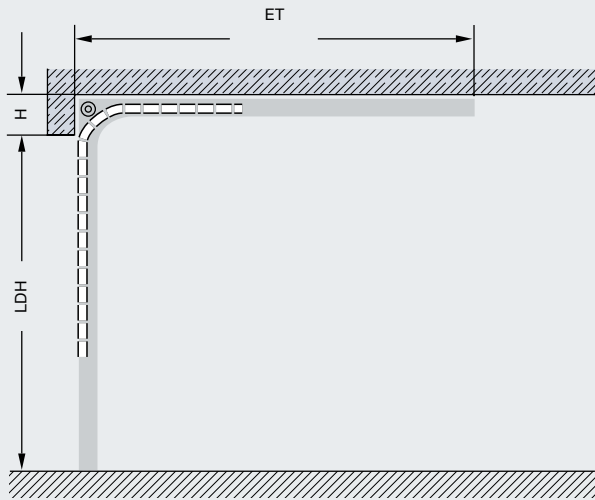
mit Antrieb WA 400 FU > 200

Weitere Größen und Ausstattungsvarianten entnehmen Sie bitte den Produktbroschüren und den Einbaudaten.

Technische Daten

Speed Sectionaltor HS 5015 PU N42

Vertikalschnitt



Horizontalschnitt



Maßerläuterungen

LDB	Lichte Durchfahrtsbreite
LDH	Lichte Durchfahrtshöhe
ET	Einbautiefe
H	Sturzbedarf
PS	Seitlicher Platzbedarf

Lichte Durchfahrtsbreite LDB = Torbreite (Bestellmaß)

Lichte Durchfahrtshöhe LDH = Torhöhe (Bestellmaß)

Einbautiefe ET

H = 480	> LDH + 520
H = 750	> LDH + 250

Sturzbedarf H

für volle Durchfahrtshöhe 480 – 750

Seitlicher Platzbedarf PS

Lagerseite	365
Antriebsseite	535

Größenbereich

Breite max.	5000
Höhe max.	3000

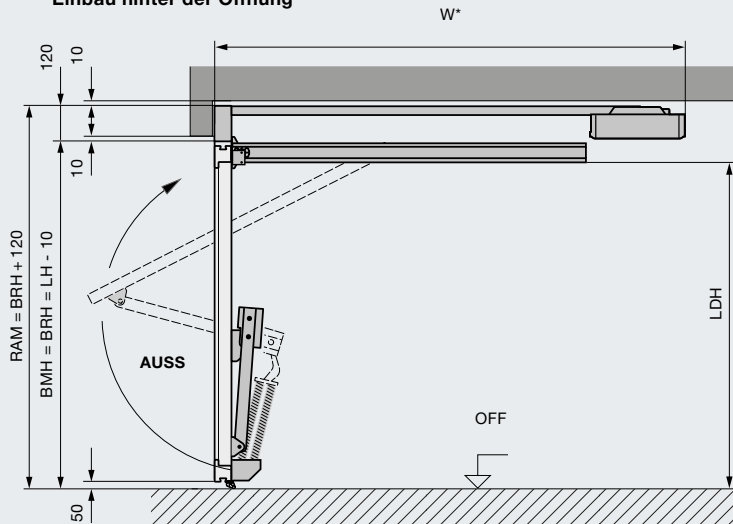
Weitere Größen und Ausstattungsvarianten entnehmen Sie bitte den Produktbroschüren und den Einbaudaten.

Technische Daten

Schwingtor N 500

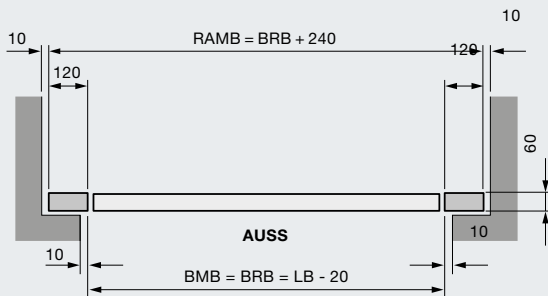
Vertikalschnitt

Einbau hinter der Öffnung



Horizontalschnitt

Einbau hinter der Öffnung



Größenbereich

Breite max. 5000
Höhe max. 2750

Maße in mm

Maßerläuterungen

BMB	Bestellmaß Breite
BMH	Bestellmaß Höhe
BRB	Baurichtmaß Breite
BRH	Baurichtmaß Höhe
EBB	Einbaubereich Breite
EBH	Einbaubereich Höhe
GIM	Garageninnenmaß
LB	Lichte Breite
LH	Lichte Höhe
LDB	Lichte Durchfahrtsbreite
LDH	Lichte Durchfahrtshöhe
RAMB	Rahmenaußenmaß Breite
RAMH	Rahmenaußenmaß Höhe
W	Gesamt-Einschubtiefe
	Antriebsschiene einschließlich Antriebskopf
OFF	Oberkante Fertigfußboden
AUSS	Außen

Lichte Durchfahrtshöhe LDH

LDH < 3995	BRH - 130
LDH > 4000	BRH - 170

Einschubtiefe mit Antrieb W

BRH < 2500	3200
BRH < 2750	3450

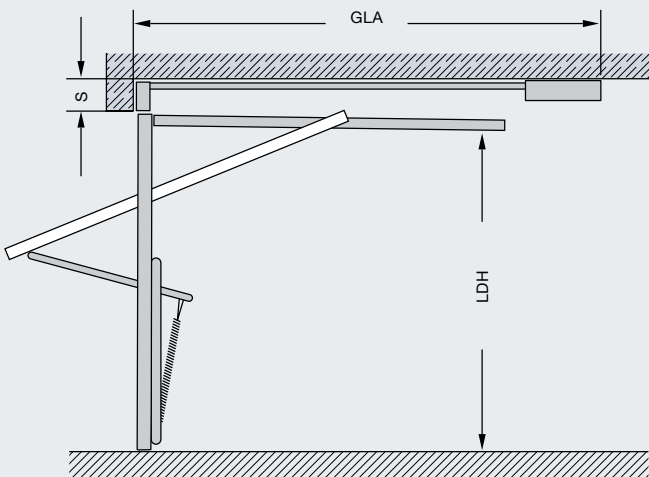
Weitere Größen und Ausstattungsvarianten entnehmen Sie bitte den Produktbroschüren und den Einbaudaten.

Technische Daten

Schwingtor N 80

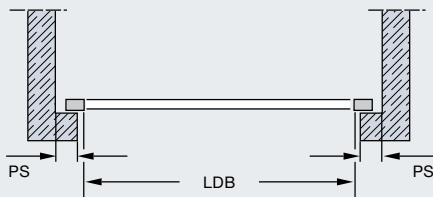
Vertikalschnitt

Einbau hinter der Öffnung



Horizontalschnitt

Einbau hinter der Öffnung



Größenbereich

Breite max. 5000
Höhe max. 2750

Maßerläuterungen

LDB Lichte Durchfahrtsbreite
LDH Lichte Durchfahrtshöhe
GLA Einschubtiefe mit Antrieb
S Sturzbedarf
PS Seitlicher Platzbedarf

Lichte Durchfahrtsbreite LDB = BRB -140

Lichte Durchfahrtshöhe LDH = BRH -90

Einschubtiefe mit Antrieb GLA

BRH < 2500 3200

BRH < 2750 3450

Sturzbedarf S > 50

Seitlicher Platzbedarf PS > 60

Hörmann Produktprogramm

Alles aus einer Hand für Ihren Objektbau



Schneller Service bei Prüfung, Wartung und Reparatur
 Durch unser flächendeckendes Service-Netz sind wir auch in Ihrer Nähe und rund um die Uhr für Sie einsatzbereit.



1 Sectionaltore



2 Rolltore und Rollgitter



3 Schnellauftore



4 Verladetechnik



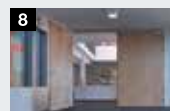
5 Stahl- und Edelstahl-Schiebetore



6 Multifunktionsüren aus Stahl und Alu



7 Stahl- und Edelstahltüren



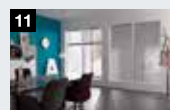
8 Stahlzargen mit hochwertigen Holz-Funktionstüren von Schörghuber



9 Vollverglaste Rohrrahmenelemente



10 Automatik-Schiebetüren



11 Durchblickfenster



12 Sammelgaragentore



13 Zufahrtskontrollsysteme

Hörmann: Qualität ohne Kompromisse



Hörmann KG Amshausen, Deutschland



Hörmann KG Antriebstechnik, Deutschland



Hörmann KG Brandis, Deutschland



Hörmann KG Brockhagen, Deutschland



Hörmann KG Dissen, Deutschland



Hörmann KG Eckelhausen, Deutschland



Hörmann KG Freisen, Deutschland



Hörmann KG Ichtershausen, Deutschland



Hörmann KG Werne, Deutschland



Hörmann Alkmaar B.V., Niederlande



Hörmann Legnica Sp. z o.o., Polen



Hörmann Beijing, China



Hörmann Tianjin, China



Hörmann LLC, Montgomery IL, USA



Hörmann Flexon LLC, Burgettstown PA, USA



Shakti Hörmann Pvt. Ltd., Indien

Als einziger Hersteller auf dem internationalen Markt bietet die Hörmann Gruppe alle wichtigen Bauelemente aus einer Hand. Sie werden in hochspezialisierten Werken nach dem neuesten Stand der Technik gefertigt. Durch das flächendeckende Vertriebs- und Servicenetz in Europa und die Präsenz in Amerika und Asien ist Hörmann Ihr starker, internationaler Partner für hochwertige Bauelemente. In einer Qualität ohne Kompromisse.

GARAGENTORE
ANTRIEBE
INDUSTRIETORE
VERLADETECHNIK
TÜREN
ZARGEN

HÖRMANN