



DESIGN



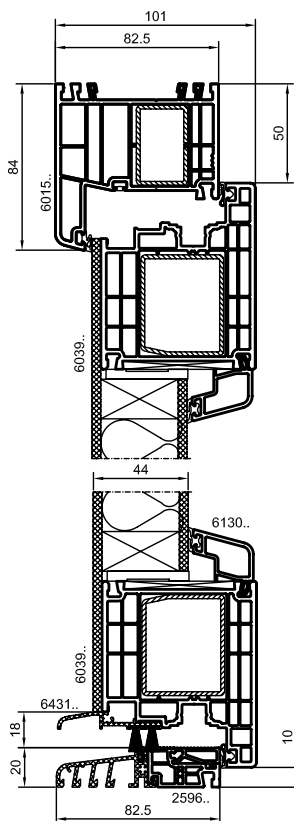
Gorch Fock

Fries  **SCHIPP DÖÖR DESIGN**

- Zeitlose Vielfalt
- Füllungsstärke 36 / 44 mm
- einseitig flügelüberdeckend
- oder als Einsatzfüllung
- 3-fach verglast einseitig VSG
- 82,5 mm Bautiefe

Haustüren mit Aufsatzfüllung

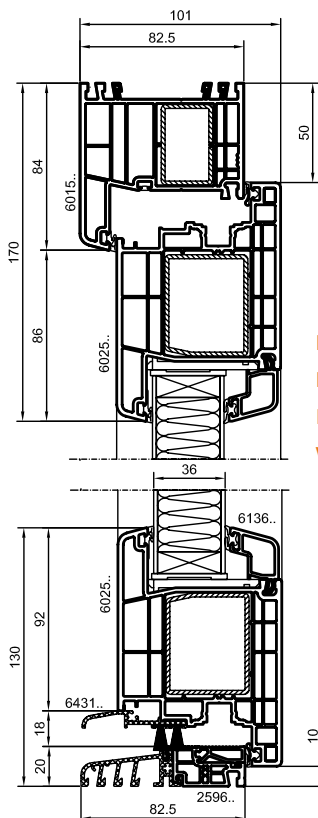
Aufsatzfüllungen (auch flügelüberdeckend genannt) bilden außen eine elegante flächige Optik. Im Unterschied zur herkömmlichen Einsatzfüllung wird der Türflügel außen verdeckt. Damit entfällt eine Dichtungskante bzw. die treppenförmige Abstufung zwischen Türflügel und Türfüllung.



Rahmen 6015 /
überdeckender
Flügel 6039 mit
Kombischwelle 2596,
Wetterschenkel 6431



Aufsatzfüllung
(flügelüberdeckend)



Rahmen 6015 /
Flügel 6025 mit
Kombischwelle 2596,
Wetterschenkel 6431



Einsatzfüllung



3-fach- Verriegelung
mit 2 massiven
Schwenriegel

3 Stück dreidimen-
sional verstellbare
Haustürbänder



Profilzylinder mit Not-
und Gefahrenfunktion
sowie 3 Schlüssel

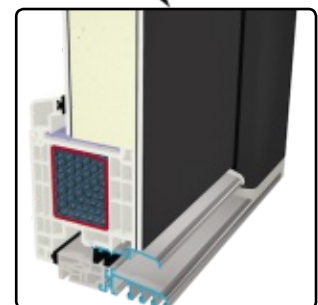


**Standard-
Griffvarianten**

außen Stangengriff
600 mm



innen Drücker
in Edelstahl





Elise Kunststoff-Haustür
 Applikation Edelstahloptik (Alu-Nox) beidseitig,
 einseitig flügelüberdeckend außen,
 Farbe: weiß, ähnlich RAL 9016,
 Verglasung: matt weiß foliert (ähnlich Satinato)
 VSG einseitig außen



Ella Kunststoff-Haustür
 einseitig flügelüberdeckend außen,
 Farbe: dunkelrot ähnlich RAL 3011 genarbt,
 Verglasung: matt weiß foliert (ähnlich Satinato)
 VSG einseitig außen



Oban Kunststoff-Haustür
 Applikation Edelstahloptik (Alu-Nox) beidseitig,
 einseitig flügelüberdeckend außen,
 Farbe: weiß, ähnlich RAL 9016,
 Verglasung: matt weiß foliert (ähnlich Satinato)
 VSG einseitig außen



Loa Kunststoff-Haustür
 Applikation Edelstahloptik (Alu-Nox) beidseitig,
 einseitig flügelüberdeckend außen,
 Farbe: lichtgrau, ähnlich RAL 7035 genarbt,
 Verglasung: matt weiß foliert (ähnlich Satinato)
 VSG einseitig außen



Artemis Kunststoff-Haustür
 Applikation Edelstahloptik (Alu-Nox) beidseitig,
 einseitig flügelüberdeckend außen,
 Farbe: weiß, ähnlich RAL 9016,
 Verglasung: matt weiß foliert (ähnlich Satinato)
 VSG einseitig außen



Helene Kunststoff-Haustür
 Applikation Edelstahloptik (Alu-Nox) beidseitig,
 einseitig flügelüberdeckend außen,
 Dekor: golden oak genarbt,
 Verglasung: matt weiß foliert (ähnlich Satinato)
 VSG einseitig außen



Nordkap Kunststoff-Haustür
einseitig flügelüberdeckend außen,
Dekor: mooreiche/eiche dunkel genarbt,
Verglasung: weiß matt foliert (ähnlich Satinato)
VSG einseitig außen



Fortuna Kunststoff-Haustür
Applikation Edelstahloptik (Alu-Nox) beidseitig,
einseitig flügelüberdeckend außen,
Farbe: weiß, ähnlich RAL 9016,
Verglasung: weiß matt foliert (ähnlich Satinato)
VSG einseitig außen



Gorch Fock Kunststoff-Haustür
Applikation Edelstahloptik (Alu-Nox) beidseitig,
einseitig mit Fräsung außen,
einseitig flügelüberdeckend außen,
Farbe: anthrazitgrau ähnlich RAL 7016,
Verglasung: weiß matt foliert (ähnlich Satinato)
VSG einseitig außen



Ponape Kunststoff-Haustür
einseitig flügelüberdeckend außen,
Farbe: weiß, ähnlich RAL 9016,
Verglasung: weiß matt foliert (ähnlich Satinato)
VSG einseitig außen



Lilleholm Kunststoff-Haustür
Applikation Edelstahloptik (Alu-Nox) beidseitig,
einseitig flügelüberdeckend außen,
Farbe: schwarzbraun genarbt,
Verglasung: weiß matt foliert (ähnlich Satinato)
VSG einseitig außen



Libelle Kunststoff-Haustür
einseitig flügelüberdeckend außen,
Farbe: weiß, ähnlich RAL 9016,
Verglasung: weiß matt foliert (ähnlich Satinato)
VSG einseitig außen



Aegir Kunststoff-Haustür
einseitig mit Fräsung außen,
einseitig flügelüberdeckend außen,
Farbe: weiß, ähnlich RAL 9016,
Verglasung: matt weiß foliert (ähnlich Satinato)
VSG einseitig außen



Käte Kunststoff-Haustür
einseitig flächenbündig Lisenen in
Edelstahloptik (Alu-Nox),
einseitig flügelüberdeckend außen,
Farbe: dunkelrot ähnlich RAL 3011 genarbt



Isolda Kunststoff-Haustür
einseitig mit Fräsung außen,
einseitig flügelüberdeckend außen,
Farbe: weiß, ähnlich RAL 9016



Lyckesand Kunststoff-Haustür
einseitig mit Fräsung außen,
einseitig flügelüberdeckend außen,
Farbe: anthrazitgrau ähnlich RAL 7016



Marlene Kunststoff-Haustür
einseitig flächenbündig Lisenen in
Edelstahloptik (Alu-Nox),
einseitig flügelüberdeckend außen,
Farbe: weiß, ähnlich RAL 9016,
Verglasung: matt weiß foliert (ähnlich Satinato)
VSG einseitig außen



Marieje Kunststoff-Haustür
einseitig mit Fräsung außen,
einseitig flügelüberdeckend außen,
Farbe: moosgrün ähnlich RAL 6005 genarbt,
Verglasung: matt weiß foliert (ähnlich Satinato)
VSG einseitig außen



Käte Kunststoff-Haustür
einseitig flächenbündig Lisenen in
Edelstahloptik (Alu-Nox),
einseitig flügelüberdeckend außen,
Farbe: anthrazitgrau ähnlich RAL 7016

Farbabweichungen drucktechnisch bedingt.

Änderungen und Irrtümer vorbehalten · Es gelten unsere Allgemeinen Geschäftsbedingungen.



Albatros Kunststoff-Haustür
Applikation Edelstahloptik (Alu-Nox) beidseitig,
einseitig flügelüberdeckend außen,
Farbe: dunkelrot ähnlich RAL 3011 genarbt,
Verglasung: matt weiß foliert (ähnlich Satinato)
VSG einseitig außen



Reina Kunststoff-Haustür
 einseitig flächenbündig Lisenen in
 Edelstahl optik (Alu-Nox),
 einseitig flügelüberdeckend außen,
 Farbe: anthrazitgrau ähnlich RAL 7016,
 Verglasung: matt weiß foliert (ähnlich Satinato)
 VSG einseitig außen



Spika Kunststoff-Haustür
 einseitig mit Fräsung außen,
 einseitig flügelüberdeckend außen,
 Farbe: weiß, ähnlich RAL 9016,
 Verglasung: matt weiß foliert (ähnlich Satinato)
 VSG einseitig außen



Nortun Kunststoff-Haustür
 einseitig flächenbündig Lisenen in
 Edelstahl optik (Alu-Nox),
 einseitig flügelüberdeckend außen,
 Dekor: nussbaum genarbt,
 Verglasung: matt weiß foliert (ähnlich Satinato)
 VSG einseitig außen



Aviso Kunststoff-Haustür
 einseitig mit Fräsung außen,
 einseitig flügelüberdeckend außen,
 Farbe: weiß, ähnlich RAL 9016,
 Verglasung: matt weiß foliert (ähnlich Satinato)
 VSG einseitig außen



Luise Kunststoff-Haustür
 Applikation Edelstahl optik (Alu-Nox) beidseitig,
 einseitig flügelüberdeckend außen,
 Deko: oregon 4 genarbt,
 Verglasung: matt weiß foliert (ähnlich Satinato)
 VSG einseitig außen



Lotti Kunststoff-Haustür
 einseitig flügelüberdeckend außen,
 Farbe: weiß, ähnlich RAL 9016,
 Verglasung: matt weiß foliert (ähnlich Satinato)
 VSG einseitig außen



Condor Kunststoff-Haustür
einseitig flächenbündig Lisenen in
Edelstahloptik (Alu-Nox),
einseitig flügelüberdeckend außen,
Farbe: weiß, ähnlich RAL 9016,
Verglasung: matt weiß foliert (ähnlich Satinato)
VSG einseitig außen



Brunhild Kunststoff-Haustür
einseitig flügelüberdeckend außen,
Farbe: dunkelrot ähnlich RAL 3011 genarbt,
Verglasung: matt weiß foliert (ähnlich Satinato)
VSG einseitig außen



Elisabeth Kunststoff-Haustür
einseitig flächenbündig Lisenen in
Edelstahloptik (Alu-Nox),
einseitig flügelüberdeckend außen,
Farbe: weiß, ähnlich RAL 9016



Rosemarie Kunststoff-Haustür
einseitig mit Fräsung außen,
einseitig flügelüberdeckend außen,
Farbe: anthrazitgrau ähnlich RAL 7016



Vestby Kunststoff-Haustür
einseitig mit Fräsung außen,
Applikation Edelstahloptik (Alu-Nox) beidseitig,
einseitig flügelüberdeckend außen,
Farbe: weiß, ähnlich RAL 9016,
Verglasung: matt weiß foliert (ähnlich Satinato)
VSG einseitig außen



Slottefjord Kunststoff-Haustür
einseitig mit Fräsung außen,
einseitig flügelüberdeckend außen,
Farbe: lichtgrau, ähnlich RAL 7035 genarbt,
Verglasung: matt weiß foliert (ähnlich Satinato)
VSG einseitig außen

Haustür auch als Einsatzfüllung lieferbar. Applikation in Edelstahloptik einseitig außen. Lieferbare Farben und Dekore, laut Farbkonzept gegen Aufpreis.



Elise



Ella



Luise



Lotti



Artemis



Albatros



Nordkap



Codor



Gorch Fock



Fortuna



Helene



Lilleholm



Libelle



Aegir



Käte



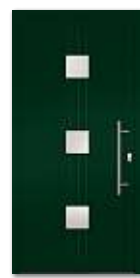
Isolda



Lyckesand



Marlene



Marieje



Reina



Spika



Nortun



Aviso



Oban



Loa



Ponape



Brunhild



Elisabeth



Rosemarie



Vestby



Slottefjord

Technische Beschreibung Fries SCHIPP DÖÖR DESIGN

- Haustür:**
- Kunststoff-Stahlprofil in Rahmen und Flügel
 - Bautiefe 82,5 mm, 6 Kammersystem, Ud-Wert = 0,87 W/qmK (berechnet am Maß Breite 1110 mm x Höhe 2200 mm)
 - 4 verschweißte Eckverbinder
 - Oberfläche in weiß, ähnlich RAL 9016, Dekore gegen Mehrpreis
 - 2 x Anschlagdichtung
 - 3-fach Sicherheitsverriegelung mit 2 massiven Schwenkriegeln, Schließbleche verstellbar
 - thermisch getrennte Kombischwelle
 - Profilzylinder mit Not- und Gefahrenfunktion, 3 Schlüssel, Zylinderlänge 45/60
 - Innendrücker Edelstahl mit Langschild, Schmalrahmengarnitur
 - Stoßgriff außen Edelstahlstangengriff 600 mm Länge, Edelstahlrosette
 - Standardgröße der HAT bis Breite 1210 x Höhe 2260 mm, Übergroßenzuschlag 10%

Füllung: Variante Aufsatzfüllung

- Einseitig flügelüberdeckende Qualitätsfüllung, Deckschicht außen 2 mm Aluminium
- Füllungsstärke 44 mm, Applikation in Edelstahloptik lt. Beschreibung, Verglasung mit 3-fach Wärmeschutzverglasung, einseitig außen VSG 6mm
- Klarglas, Chinchilla weiß, matt weiß foliert (ähnlich Satinato), Mastercarré weiß, Ornament 504, Pave weiß, Uadi weiß ohne Mehrpreis
- Oberfläche in weiß, ähnlich RAL 9016, lieferbare Farben gegen Mehrpreis laut Farbkonzept

Variante Einsatzfüllung

- im Flügel eingesetzte Qualitätsfüllung aus Aluminium
- Füllungsstärke 36 mm, Applikation in Edelstahloptik generell einseitig außen, Verglasung mit 3-fach Wärmeschutzverglasung, einseitig außen VSG 6mm
- Klarglas, Chinchilla weiß, matt weiß foliert (ähnlich Satinato), Mastercarré weiß, Ornament 504, Pave weiß, Uadi weiß ohne Mehrpreis
- Oberfläche in weiß, ähnlich RAL 9016, lieferbare Farben gegen Mehrpreis laut Farbkonzept

Lieferbare Dekore	Folien-Nr.	Farb Code Fries einseitig außen Dekor	Farb Code Fries beidseitig Dekor
golden oak genarbt	2178001	01/48	48/48
mahagoni genarbt	2065021	01/22	22/22
nussbaum genarbt	2178007	01/21	21/21
mooreiche/eiche dunkel genarbt	2052089	01/34	34/34
oregon 4 genarbt	1192001	01/43	43/43
dunkelrot RAL 3011 genarbt	308105	01/88	88/88
moosgrün RAL 6005 genarbt	600505	01/67	67/67
tannengrün RAL 6009 genarbt	612505	01/66	66/66
schwarzbraun genarbt	851805	01/11	11/11
anthrazitgrau RAL 7016 genarbt	701605	01/12	12/12
anthrazitgrau RAL 7016 glatt	7016083	01/g12	g12/g12
lichtgrau RAL 7035 genarbt	725105	01/94	94/94

Abweichende Dekore auf Anfrage.

Technische Änderungen vorbehalten, für Druckfehler übernehmen wir keine Haftung!