

## Fassadenmarkisen von Griesser. Galleria®



min. 700 mm  
max. 3500 mm

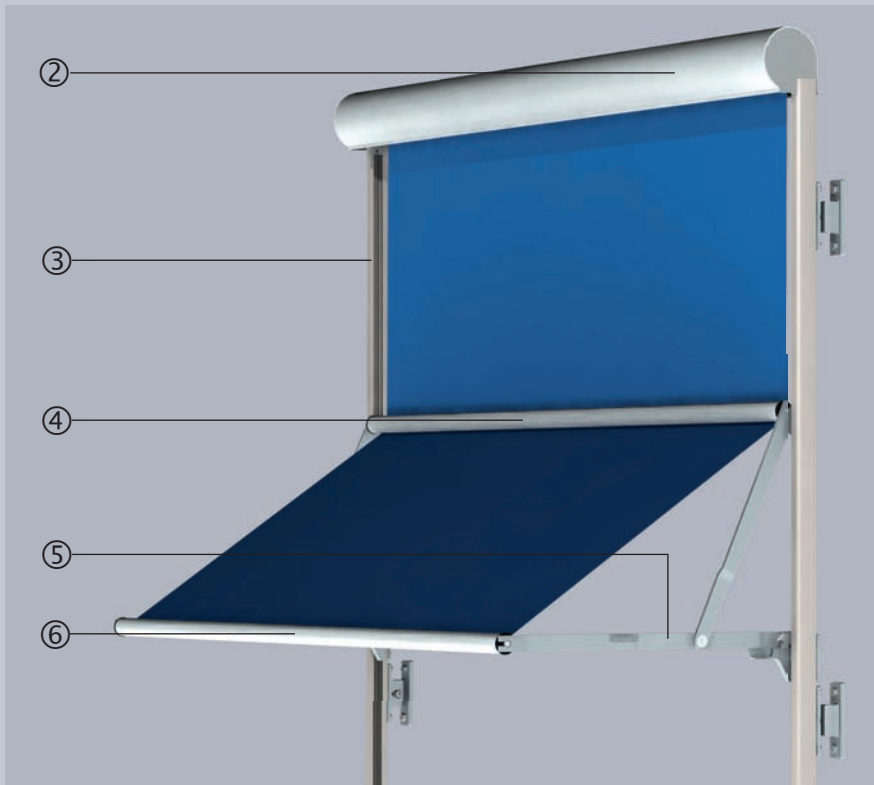


min. 1100 mm  
max. 3500 mm



max. 8 m<sup>2</sup>, Einzelbehang  
max. 12/18 m<sup>2</sup>, gekoppelte Anlagen,  
je nach Ausführung

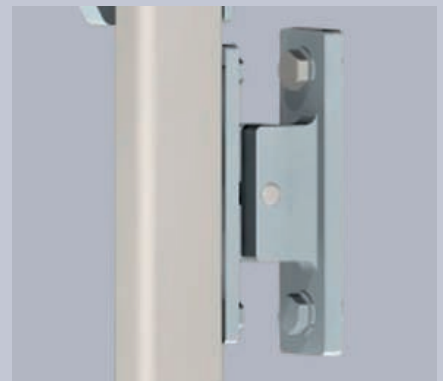
**Ausstellmarkise für variantenreichen Sonnenschutz.**



**Galleria® Box**



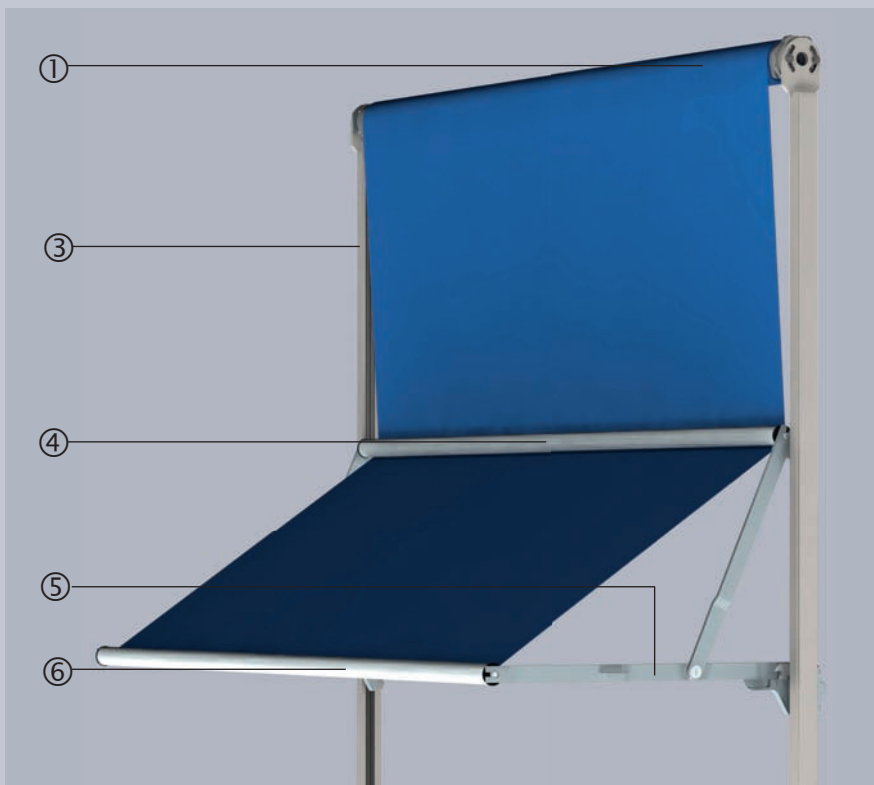
**Box (Abdeckung)**



**Distanzhalter**



**Lager**



**Galleria®**



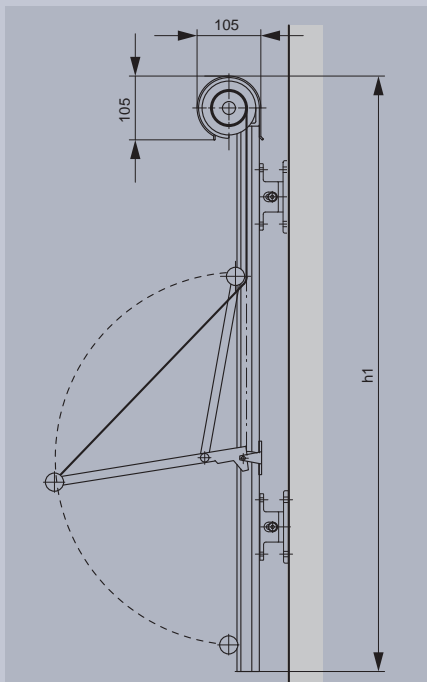
**Ausstellarm**

- |                   |               |
|-------------------|---------------|
| 1 Tuchwelle       | 5 Ausstellarm |
| 2 Box (Abdeckung) | 6 Fallrohr    |
| 3 Führungsschiene |               |
| 4 Querrohr        |               |

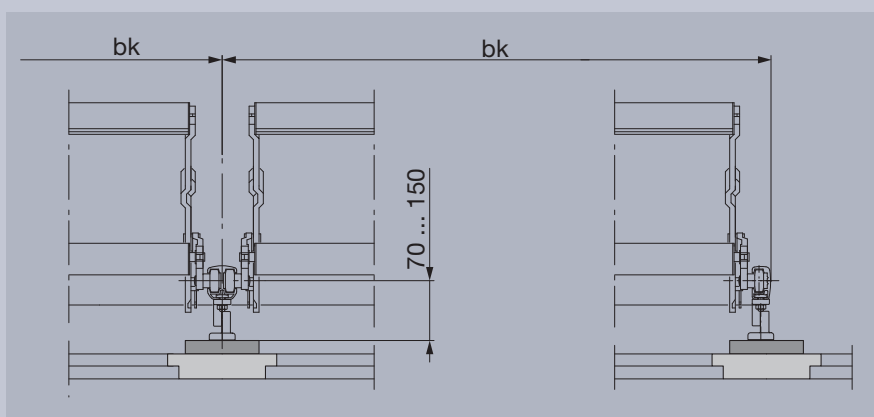
## Galleria® Box

Grenzmasse		Einzelbehang			gekoppelte Anlagen (max. 3 Storen)	
Typ	Bedienung	Max. Breite	Max. Höhe	Max. Fläche	Max. Breite	Max. Fläche
Galleria® Box	Handantrieb	3500	3500	8 m <sup>2</sup>	6000	12 m <sup>2</sup>
	Motorantrieb				8000	18 m <sup>2</sup>

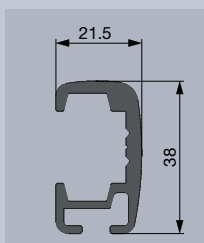
Screen Classic, Opaque Classic und Soltis B92-N: Die max. Breite von 2500 mm, die max. Höhe von 3000 mm und die max. Fläche von 7 m<sup>2</sup> dürfen nicht überschritten werden (Einzelbehang)



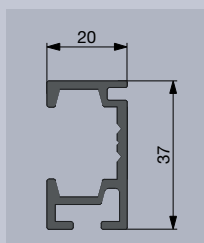
*Neue Messpunkte für bk ab 1. März 2009*  
Hinterkant Führung zu hinterkant Führung



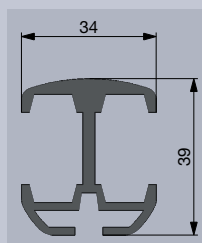
## Führungsschienen



C-Profil rund



C-Profil eckig

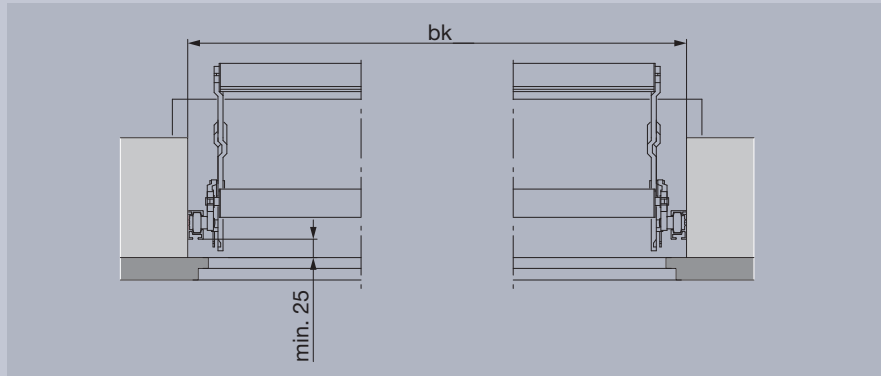
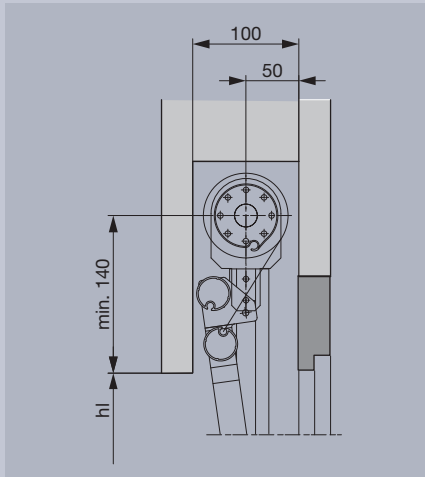


Doppelführung

**Galleria®**

Grenzmasse		Einzelbehang			gekuppelte Anlagen (max. 3 Storen)	
Typ	Bedienung	Max. Breite	Max. Höhe	Max. Fläche	Max. Breite	Max. Fläche
Galleria®	Handantrieb	3500	3500	8 m <sup>2</sup>	6000	12 m <sup>2</sup>
	Motorantrieb				8000	18 m <sup>2</sup>

Screen Classic, Opaque Classic und Soltis B92-N: Die max. Breite von 2500 mm, die max. Höhe von 3000 mm und die max. Fläche von 7 m<sup>2</sup> dürfen nicht überschritten werden (Einzelbehang)



## Vielseitige Stoffwelt

### Acrylstoffe

Die Markisendessins der Collection Moments sind abgestimmt auf die Farbthemen der heutigen Zeit und unterteilt in acht Farbwelten. Für jeden Moment gibt es das passende Markisentuch. Alle Stoffe besitzen dank modernster Nanotechnologie schmutzabweisende und wasserabstossende Eigenschaften.



Collection Moments



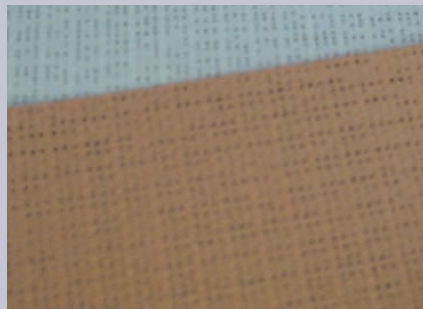
Collection Cromie

Die Cromie Collection ist die erste Markisenlinie, die der Architektur gewidmet ist. Die eleganten Dessins passen sich exakt dem Ambiente rund um Fassaden an. Die Farbenvielfalt ist in drei Welten aufgeteilt: Urban Style für die Stadt und ihre Farbtöne, Country Style, ideal für das Landleben und Sea Side für das Meer.



### Gitterstoffe Soltis

Ein breites Angebot an Farbtönen bietet die Collection Soltis, die in drei Paletten aufgeteilt ist: Soltis 86, Soltis 92, Soltis B92-N. Das ideale Gewebe bietet den notwendigen Sonnenschutz. Das gitterartige Gewebe gibt dem jeweiligen Raum eine natürliche Helligkeit. Soltis B92-N ist lichtundurchlässig.<sup>1)</sup>



Collection Soltis

**SOLTIS® 92**

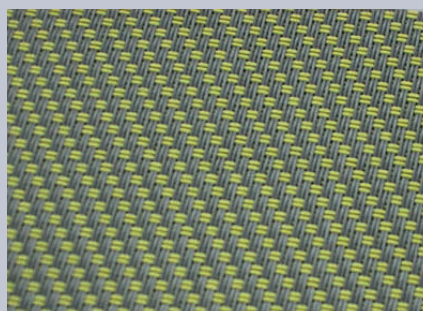
**SOLTIS® 86**

**SOLTIS® B92-N** <sup>1)</sup>



### Gitterstoffe Screen

Die Screen-Stoffe (Screen Classic und Opaque Classic) zeigen eine Vielfalt an Farben. Ein Blickfang sind vor allem die aussergewöhnlichen Muster, die dem Material einen speziellen Touch geben. Mit dem Gitterstoff Screen Classic gelangt viel Helligkeit in den Raum. Opaque Classic ist lichtundurchlässig.<sup>1)</sup>



Collection Screen

**Screen Classic**  
sergé

**Opaque Classic** <sup>1)</sup>  
occultation



### Automatisch gut.

Aussen angebrachte textile Sonnenschutzsysteme sind wirkungsvoll und ästhetisch. Es gilt jedoch bereits bei der Planung zu beachten, dass Markisen enormen Windkräften ausgesetzt sind. Aus diesem Grund empfiehlt Griesser, solche Systeme mit

einer Steuerung auszustatten, die auf Wind reagiert. Dadurch können die Markisen automatisch eingefahren werden.

## Ausführungsbeschreibung

### Tuchwelle

Welle aus sendzimirverzinktem Stahlrohr, 60 mm, Wanddicke 1.0 mm mit Kedernut für die Befestigung des Tuches.

### Galleria® Box

Rundblende oder Halbrundblende aus stranggepresstem Aluminium.

### Führungsschienen

Galleria® Box: Führungsschienen aus stranggepresstem Aluminium, C-Profil rund 21,4 x 38 mm oder Rundprofil 33,6 x 39 mm (Doppelführung). Die Führungsschienen werden mit Distanzhaltern montiert.

Galleria®: Führungsschienen aus stranggepresstem Aluminium, C-Profil eckig 20 x 37 mm. Die Schienen werden direkt in die Leibung montiert.

### Ausstellarme

Armlänge 550 mm, Druckguss. Parallelführung wird durch einen zweiten Vertikalarm garantiert.

### Fallrohr

Fallrohr aus stranggepresstem Aluminium. Fallrohr je nach Abmessung zusätzlich beschwert.

## Farben

### Basis

Aluminiumteile farblos anodisiert, Ausnahme Distanzhalter und Ausstellarme einbrennlackiert RAL 9006, Stahlteile verzinkt.

### GriColors (gegen Mehrpreis)

Im Sortiment GriColors finden Sie in den vier Kollektionen Glas & Stein, Sonne & Feuer, Wasser & Moos sowie Erde & Holz 100 Farbtöne – vom kühlen Weiss über sonniges Rot oder natürliches Blau bis zum erdigen Braun.

## Tuchkollektionen

### Griesser Collection

Stoffbreite: 120 cm,  
Material: Acryl,  
Gewicht: ca. 300 g/m<sup>2</sup>

### Soltis 92

Stoffbreite: 177 cm,  
Material: Polyester,  
Gewicht: 420 g/m<sup>2</sup>,  
Brandkennziffer (SN 198898): 5.3  
schwerbrennbar/schwachqualmend

### Soltis 86

Stoffbreite: 177/270\* cm,  
Material: Polyester,  
Gewicht: 380 g/m<sup>2</sup>,  
Brandkennziffer (SN 198898): 5.2  
schwerbrennbar/mittelqualmend  
\*nicht bei allen Dessins möglich

### Soltis B92-N

Stoffbreite: 170 cm,  
Material: Polyester,  
Gewicht: 650 g/m<sup>2</sup>,  
Brandkennziffer (SN 198898): 5.2  
schwerbrennbar/mittelqualmend

### Screen Classic / Opaque Classic

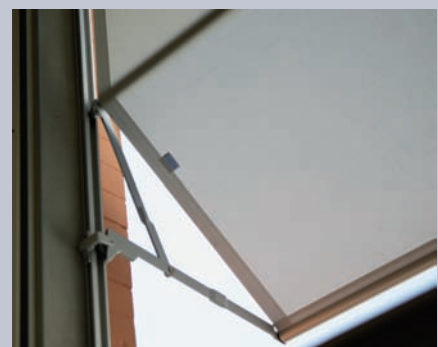
Stoffbreite: 125 - 250 cm / 137 - 140 cm,  
Material: PVC überzogene Glasfaser,  
Gewicht: 520 g/m<sup>2</sup> / 635 - 800 g/m<sup>2</sup>

### Konfektionierung

Das Tuch kann konfektionsbedingt Quernähte enthalten.

## Planungs- und Betriebshinweise

- Bei stark windexponierten Bauten und Hochhäusern sind die max. Masse situationsabhängig zu reduzieren.
- Bei windigem Wetter sind die Sonnenschutzanlagen rechtzeitig einzufahren.
- Bei Vereisungsgefahr dürfen die Anlagen nicht bedient werden.
- Die Anlagen müssen für Unterhaltsarbeiten zugänglich sein.
- Beachten Sie die VSR-Merkblätter.



## Ihr Partner

Änderungen vorbehalten