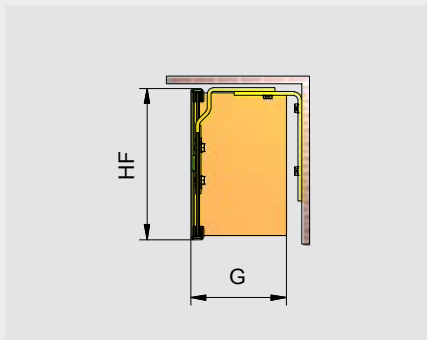


Technisches Datenblatt  
Fiche technique  
Specifica tecnica

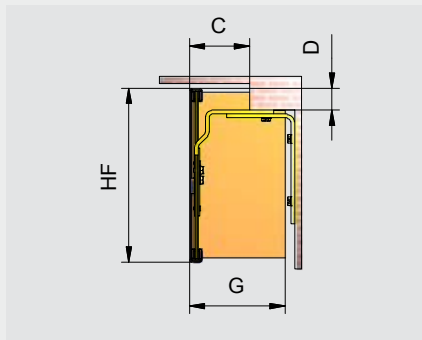
Abdeckungen  
Lambrequins  
Mantovane

**SUN-PROTECT GmbH**  
Sonnenschutzsysteme

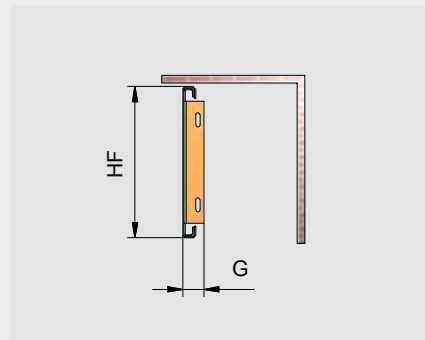
Talstraße 8  
74360 Ilsfeld  
Tel.: 07062-9515-0  
Fax: 07062-9515-10  
info@sun-protect.de  
www.sun-protect.de



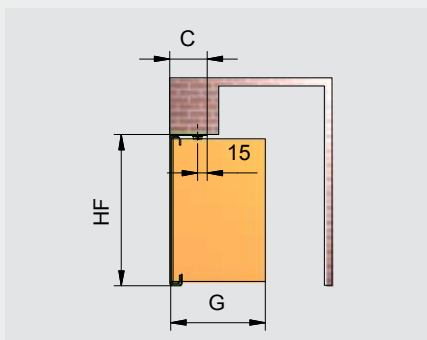
- 1.1 Gerade Abdeckung. Bügel, Befestigung nach oben oder hinten. Abschlussblech lose.  
1.1 Lambrequin droit. Étrier, fixation vers le haut ou l'arrière. Fermeture latérale non fixée.  
1.1 Mantovana diritta. Staffe, fissaggio superiore o posteriore. Lamiera di chiusura non fissata.



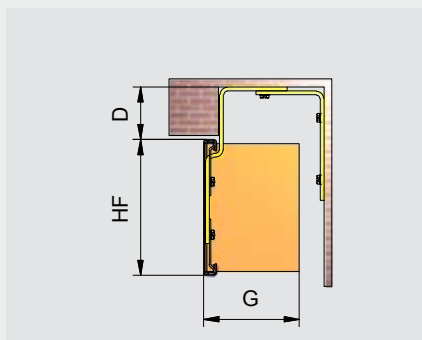
- 1.3 Gerade Abdeckung. Storenpaket tiefer gesetzt. Bügel, Befestigung nach oben oder hinten. Abschlussblech lose.  
1.3 Lambrequin droit. Paquet du store plus bas que le linteau. Étrier, fixation vers le haut ou l'arrière. Fermeture latérale non fixée.  
1.3 Mantovana diritta. Pacco veneziana abbassato. Staffe, fissaggio superiore o posteriore. Lamiera di chiusura non fissata.



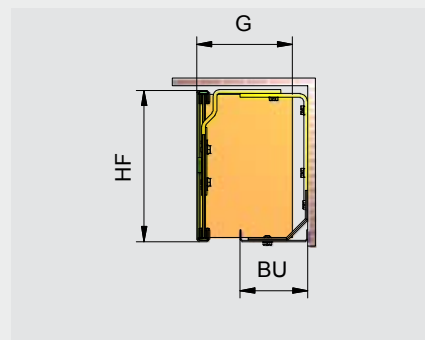
- 1.4 Gerade Abdeckung. Ohne Bügel, Befestigung seitlich. Abschlussblech lose. Keine Eckverbindungen.  
1.4 Lambrequin droit. Sans étriers, fixation latérale. Fermeture latérale non fixée. Aucune pièce d'angle.  
1.4 Mantovana diritta. Senza staffa, fissaggio laterale. Lamiera di chiusura non fissata. Senza angolari di giunzione.



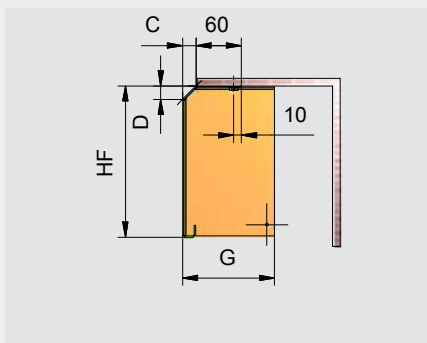
- 1.5 Sturzverlängerung. Ohne Bügel, Befestigung nach oben. Abschlussblech lose.  
1.5 Allongement du linteau. Sans étrier, fixation vers le haut. Fermeture latérale non fixée.  
1.5 Allungamento incavo cassonetto. Senza staffa, fissaggio superiore. Lamiera di chiusura non fissata.



- 1.6 Gerade Abdeckung, Bügel nach oben verlängert. Bügel, Befestigung nach oben oder hinten. Abschlussblech lose.  
1.6 Lambrequin droit, allongement de l'étrier en hauteur. Étrier, fixation vers le haut ou l'arrière. Fermeture latérale non fixée.  
1.6 Mantovana diritta, staffa allungata verso l'alto. Staffe, fissaggio superiore o posteriore. Lamiera di chiusura non fissata.



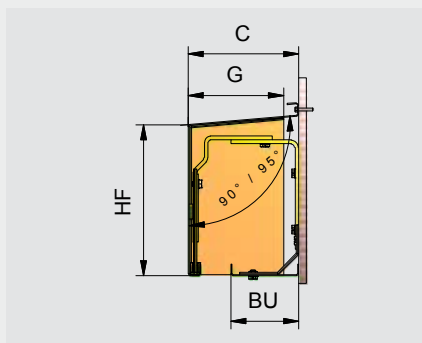
- 1.7 Gerade Abdeckung mit demontierbarer Untersicht. Bügel, Befestigung nach oben oder hinten. Abschlussblech lose.  
1.7 Lambrequin droit avec plafonnet démontable. Étrier, fixation vers le haut ou l'arrière. Fermeture latérale non fixée.  
1.7 Mantovana diritta con parte inferiore smontabile. Staffe, fissaggio superiore o posteriore. Lamiera di chiusura non fissata.



**2.1 Vorstehende Abdeckung. Ohne Bügel, Befestigung nach oben. Abschlussblech fix. Keine Eckverbindungen.**

**2.1 Lambrequin saillant. Sans étrier, fixation vers le haut. Fermeture latérale fixe. Aucune pièce d'angle.**

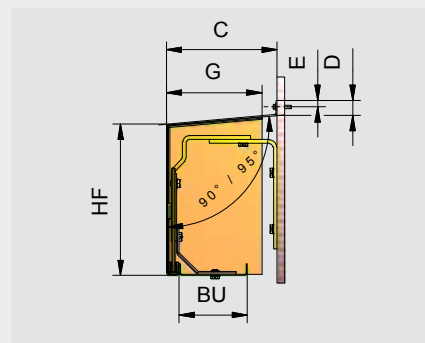
**2.1 Mantovana sporgente. Senza staffe, fissaggio superiore. Lamiera di chiusura fissata. Senza angolari di giunzione.**



**3.1 Vordachabdeckung mit demontierbarer Untersicht. Rolladen aussen abrollend. Bügel, Befestigung nach hinten. Abschlussblech fix. Option mit 90° (Tiefe C).**

**3.1 Lambrequin-caisson avec plafonnet démontable. Volet roulant à déroulement extérieur. Étrier, fixation vers l'arrière. Fermeture latérale fixe. Option à 90° (profondeur C).**

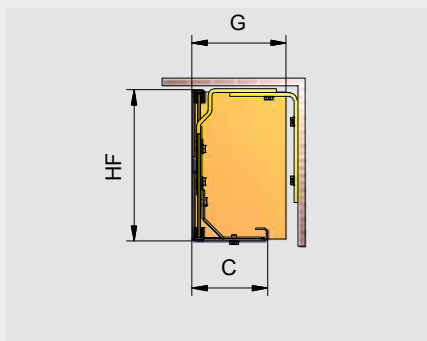
**3.1 Mantovana per tettoia con parte inferiore smontabile. Avvolgibile a svolgimento esterno. Staffe, fissaggio posteriore. Lamiera di chiusura fissata. Possibilità con 90° (profondità C).**



**4.1 Vordachabdeckung mit demontierbarer Untersicht. Rolladen innen abrollend. Bügel, Befestigung nach hinten. Abschlussblech fix. Option mit 90° (Tiefe C). Option Aufbug nach unten (D-Mass).**

**4.1 Lambrequin-caisson avec plafonnet démontable. Volet roulant à déroulement intérieur. Étrier, fixation vers l'arrière. Fermeture latérale fixe. Option à 90° (profondeur C). Option à rebord vers le bas (mesure D).**

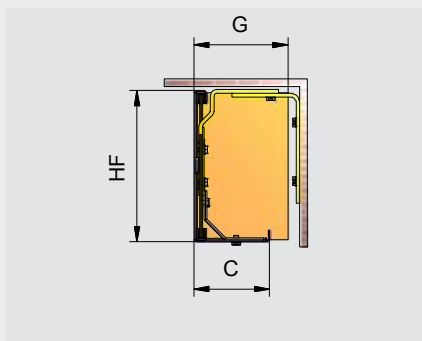
**4.1 Mantovana per tettoia con parte inferiore smontabile. Avvolgibile a svolgimento interno. Staffe, fissaggio posteriore. Lamiera di chiusura fissata. Possibilità con 90° (profondità C). Possibilità con volte verso il basso (misura D).**



**5.1 Abdeckung mit fester Untersicht, Rolladen innen abrollend. Bügel, Befestigung nach oben oder hinten. Abschlussblech fix.**

**5.1 Lambrequin avec plafonnet, fixe. Volet roulant à déroulement intérieur. Étrier, fixation vers le haut ou l'arrière. Fermeture latérale fixe.**

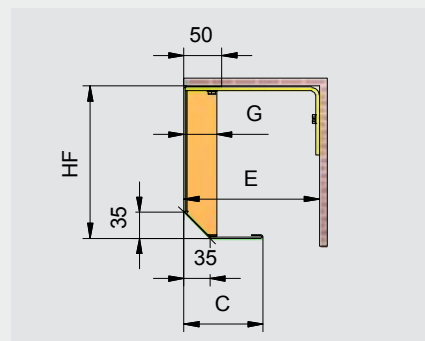
**5.1 Mantovana con parte inferiore fissa, avvolgibile a svolgimento interno. Staffe, fissaggio superiore o posteriore. Lamiera di chiusura fissata.**



**5.2 Abdeckung mit fester Untersicht. Bügel, Befestigung nach oben oder hinten. Abschlussblech fix.**

**5.2 Lambrequin avec plafonnet, fixe. Étrier, fixation vers le haut ou l'arrière. Fermeture latérale fixe.**

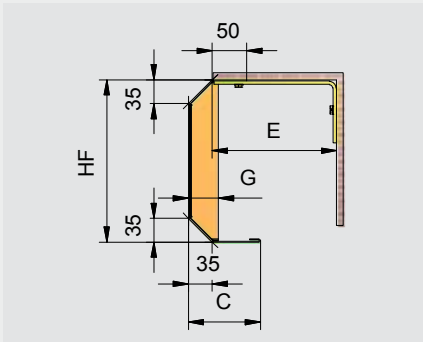
**5.2 Mantovana con parte inferiore fissa. Staffe, fissaggio superiore o posteriore. Lamiera di chiusura fissata.**



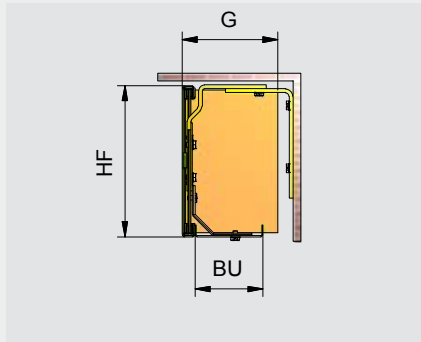
**5.3 Abdeckung unten 45°, gebrochen mit fester Untersicht, Rolladen innen abrollend. Befestigung nach oben mit Kastenträger. Abschlussblech fix. Keine Eckverbindungen.**

**5.3 Lambrequin à angle de 45° en bas, avec plafonnet fixe. Volet roulant à déroulement intérieur. Fixation vers le haut avec support pour caisson. Fermeture latérale fixe. Aucune pièce d'angle.**

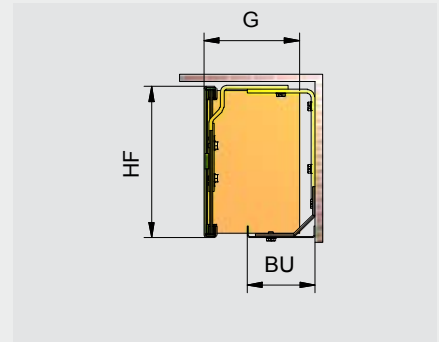
**5.3 Mantovana estremità inferiore 45°, parte inferiore fissa, avvolgibile a svolgimento interno. Fissaggio verso l'alto con supporto per cassonetto. Lamiera di chiusura fissata. Senza angolari di giunzione.**



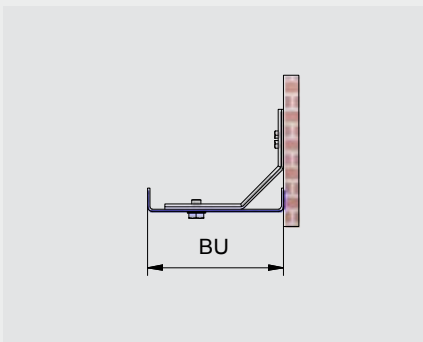
- 5.4 Abdeckung oben und unten 45° gebrochen mit fester Untersicht, Rolladen innen abrollend. Befestigung nach oben oder hinten. Abschlussblech fix. Keine Eckverbindungen.
- 5.4 Lambrequin à angle de 45° en haut et en bas, avec plafonnet fixe. Volet roulant à déroulement intérieur. Fixation vers le haut ou l'arrière. Fermeture latérale fixe. Aucune pièce d'angle.
- 5.4 Mantovana con estremità inferiore e superiore 45°, parte inferiore fissa, avvolgibile a svolgimento interno. Fissaggio superiore o posteriore. Lamiera di chiusura fissata. Senza angolari di giunzione.



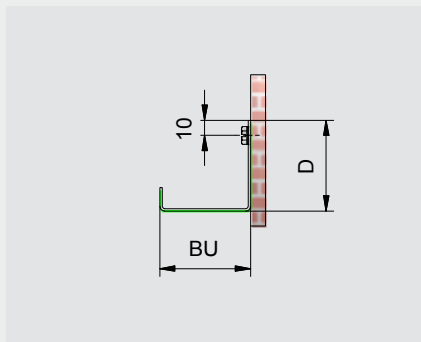
- 6.1 Abdeckung mit demontierbarer Untersicht, Rolladen innen abrollend. Bügel, Befestigung nach oben oder hinten. Abschlussblech lose.
- 6.1 Lambrequin avec plafonnet démontable. Volet roulant à déroulement intérieur. Étrier, fixation vers le haut ou l'arrière. Fermeture latérale non fixée.
- 6.1 Mantovana con parte inferiore smontabile, avvolgibile a svolgimento interno. Staffe, fissaggio superiore o posteriore. Lamiera di chiusura non fissata.



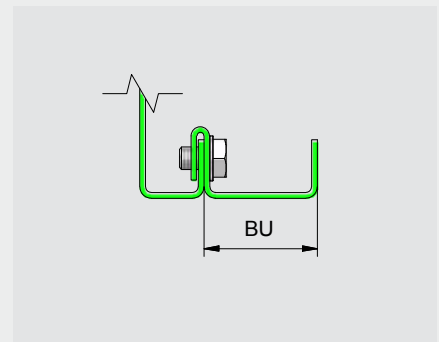
- 6.2 Abdeckung mit demontierbarer Untersicht, Rolladen aussen abrollend. Bügel, Befestigung nach oben oder hinten. Abschlussblech lose.
- 6.2 Lambrequin avec plafonnet démontable. Volet roulant à déroulement extérieur. Étrier, fixation vers le haut ou l'arrière. Fermeture latérale non fixée.
- 6.2 Mantovana con parte inferiore smontabile, avvolgibile a svolgimento esterno. Staffe, fissaggio superiore o posteriore. Lamiera di chiusura non fissata.



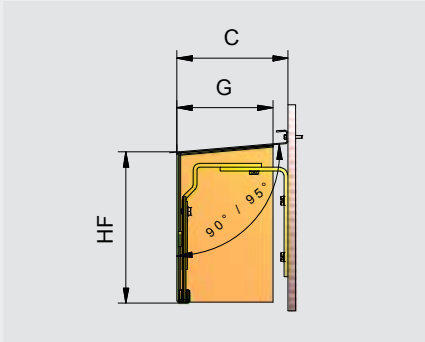
- 7.1 Untersicht ab 60 mm. Bügel, Befestigung nach hinten. Keine Eckverbindungen.
- 7.1 Plafonnet à partir de 60 mm. Étrier, fixation vers l'arrière. Aucune pièce d'angle.
- 7.1 Parte inferiore a partire da 60 mm. Staffe, fissaggio posteriore. Senza angolari di giunzione.



- 7.2 Untersicht bis 140 mm. Ohne Bügel, Befestigung nach hinten. Keine Eckverbindungen.
- 7.2 Plafonnet jusqu'à 140 mm. Sans étrier, fixation vers l'arrière. Aucune pièce d'angle.
- 7.2 Parte inferiore fino a 140 mm. Senza staffa, fissaggio posteriore. Senza angolari di giunzione.



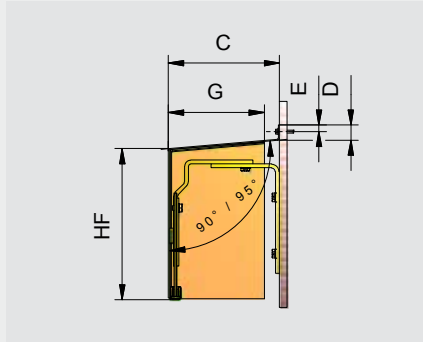
- 7.3 Untersicht zum einhängen. Ohne Bügel. Keine Eckverbindungen.
- 7.3 Plafonnet de montage. Sans étrier. Aucune pièce d'angle.
- 7.3 Parte inferiore da montare. Senza staffa. Senza angolari di giunzione.



8.1 Vordachabdeckung. Bügel, Befestigung nach hinten. Abschlussblech fix. Option mit 90° (Tiefe C).

8.1 Lambrequin-caisson. Étrier, fixation vers l'arrière. Fermeture latérale fixe. Option à 90° (profondeur C).

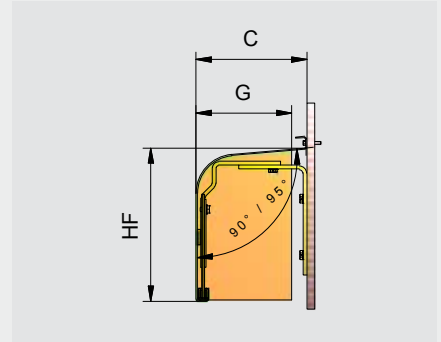
8.1 Mantovana per tettoia. Staffe, fissaggio posteriore. Lamiera di chiusura fissata. Possibilità con 90° (profondità C).



8.2 Vordachabdeckung unter Wetterschenkel. Bügel, Befestigung nach hinten. Abschlussblech fix. Option mit 90° (Tiefe C). Option Aufbug nach unten (D-Mass).

8.2 Lambrequin-caisson sous rejet d'eau. Étrier, fixation vers l'arrière. Fermeture latérale fixe. Option à 90° (profondeur C). Option à rebord vers le bas (mesure D).

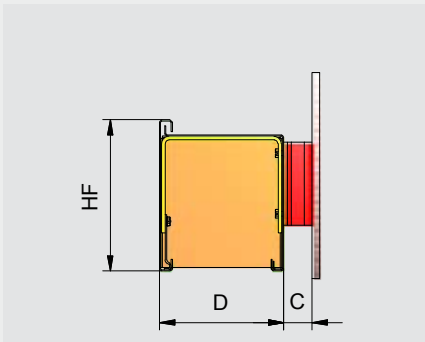
8.2 Mantovana per tettoia sotto il gocciolatoio. Staffe, fissaggio posteriore. Lamiera di chiusura fissata. Possibilità con 90° (profondità C). Possibilità con bordo piegato verso il basso (misura D).



8.3 Vordachabdeckung, halbrund. Bügel, Befestigung nach hinten. Abschlussblech fix. Keine Eckverbindungen.

8.3 Lambrequin-caisson, semi-circulaire. Étrier, fixation vers l'arrière. Fermeture latérale fixe. Aucune pièce d'angle.

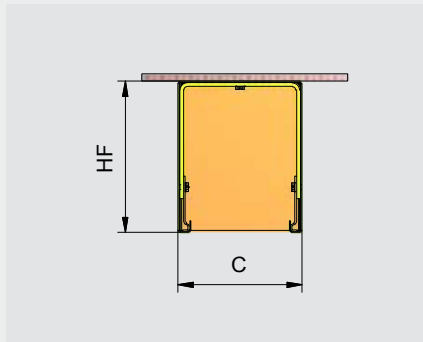
8.3 Mantovana per tettoia semicircolare. Staffe, fissaggio posteriore. Lamiera di chiusura fissata. Senza angolari di giunzione.



9.1 Vorgehängte Abdeckung, mit Abstand von Fassade. Bügel, Befestigung nach hinten. Z-Winkel (C-Mass) 20-50 mm. Abschlussblech lose. Keine Eckverbindungen.

9.1 Lambrequin suspendu, distant de la façade. Étrier, fixation vers l'arrière. Angle alterne (z) (mesure C) 20-50 mm. Fermeture latérale non fixée. Aucune pièce d'angle.

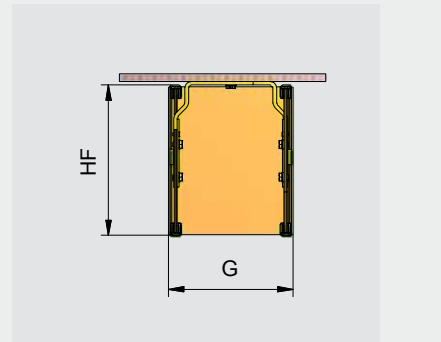
9.1 Mantovana a sbalzo distaccata dalla facciata. Staffe, fissaggio posteriore. Angolo a Z (misura C) 20-50 mm. Lamiera di chiusura non fissata. Senza angolari di giunzione.



9.2 Abdeckung unter Sturz. Bügel, Befestigung nach oben oder hinten. Abschlussblech fix. Keine Eckverbindungen.

9.2 Lambrequin-caisson sous linteau. Étrier, fixation vers le haut ou l'arrière. Fermeture latérale fixe. Aucune pièce d'angle.

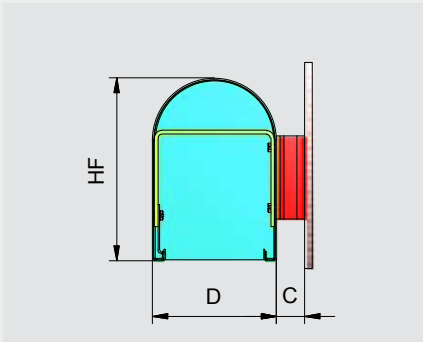
9.2 Mantovana sotto l'incavo del cassonetto. Staffe, fissaggio superiore o posteriore. Lamiera di chiusura fissata. Senza angolari di giunzione.



9.3 Abdeckung innen und aussen unter Sturz. Bügel, Befestigung nach oben. Abschlussblech lose.

9.3 Lambrequin intérieur et extérieur sous linteau. Étrier, fixation vers le haut. Fermeture latérale non fixée. Aucune pièce d'angle.

9.3 Mantovana interno/esterno sotto l'incavo del cassonetto. Staffe, fissaggio superiore. Lamiera di chiusura non fissata.



- 9.4 Vorgehängte Abdeckung rund, mit Abstand von Fassade. Bügel, Befestigung nach hinten. Z-Winkel (C-Mass) 20-50 mm. Abschlussblech fix. Keine Eckverbindungen.**
- 9.4 Lambrequin suspendu arrondi, distant de la façade. Étrier, fixation vers l'arrière. Angle alterne (z) (mesure C) 20-50 mm. Fermeture latérale fixe. Aucune pièce d'angle.**
- 9.4 Mantovana a sbalzo circolare distaccata dalla facciata. Staffe, fissaggio posteriore. Angolo a Z (misura C) 20-50 mm. Lamiera di chiusura fissata. Senza angolari di giunzione.**

**Legende**

- BU = Breite Untersicht**  
**C = Tiefe Frontblech**  
 Typ 9.1/9.4 Z-Profil aus Blech  
**D = Typ 1.3/1.6 Sturzabsatz**  
 Typ 2.1 Mass HF bis gerade Front  
 Typ 4.1/8.2 Höhe Lappen nach oben  
 Typ 9.1/9.4 Tiefe Frontblech  
**E = Typ 4.1/8.2 von Aussen Lappen bis Mitte Loch (für Lochteilung)**  
 Typ 5.3/5.4 Länge Kastenträger  
**G = Tiefe Abschlussblech**  
**HF = Höhe Frontblech**

**Légende**

- BU = Largeur plafonnet**  
**C = Profondeur fermeture avant**  
 Type 9.1/9.4 profilé tôle en z  
**D = Type 1.3/1.6 Palier de linteau**  
 Type 2.1 Dimension HF jusqu'à la fermeture droite  
 Type 4.1/8.2 Hauteur languette vers le haut  
 Type 9.1/9.4 Profondeur fermeture avant  
**E = Type 4.1/8.2 De l'extérieur de la languette jusqu'au milieu du trou (pour répartition des trous)**  
 Type 5.3/5.4 Longueur support du caisson  
**G = Profondeur de la fermeture**  
**HF = Hauteur fermeture avant**

**Leggenda**

- BU = Larghezza parte inferiore**  
**C = Profondità lamiera frontale**  
 Tipo 9.1/9.4 Profilo a Z in lamiera  
**D = Tipo 1.3/1.6 Sporgenza architrave**  
 Tipo 2.1 Misura HF fino alla parte diritta  
 Tipo 4.1/8.2 Altezza bordo di fissaggio verso l'alto  
 Tipo 9.1/9.4 Profondità lamiera frontale  
**E = Tipo 4.1/8.2 Bordo di fissaggio dall'esterno fino al centro del foro (per la suddivisione dei fori)**  
 Tipo 5.3/5.4 Lunghezza supporto del cassonetto  
**G = Profondità lamiera di chiusura**  
**HF = Altezza lamiera frontale**

**Ihr Partner**  
**Votre partenaire**  
**Il vostro partner**

Änderungen vorbehalten/Tout changement réservé/Con riserva di eventuali modifiche

**SUN-PROTECT GmbH**  
Sonnenschutzsysteme

Talstraße 8  
74360 Ilfeld  
Tel.: 07062-9515-0  
Fax: 07062-9515-10  
info@sun-protect.de  
www.sun-protect.de

