

Gipskarton - Formteile AMS- C. Kleinert Kamenzer Straße 21 01877 Bischofswerda

Bestellung / Anfrage

Bitte senden Sie das **Formular** ausgefüllt an:
(Wir berechnen anschließend die Transportkosten)

eMail: info@ams-formteile.de

Fax: 03594 779312

SMS: 0171 2295040

Die Preise sind Bruttopreise, inkl. 19% MwSt

Es gelten ausschließlich unsere allgemeinen Geschäftsbedingungen.
(siehe www.ams-formteile.de)

Besteller:

Name:...../ Firma.....

Straße:.....Nr.:.....

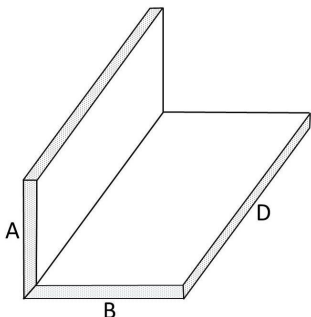
PLZ:.....Ort:.....

Telefon:.....

eMail:.....

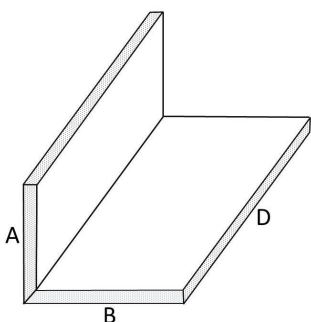
Winkel- Profil / roh gefräst

Bauplatte **Feuerschutz** **Feuchtraum**
Platte Platte



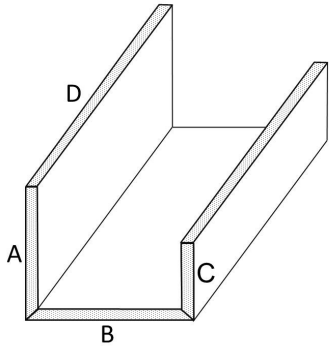
Länge der Abwicklung A + B	GKB lfm. Preis	GKF lfm. Preis	GKBI lfm. Preis	Maße der Schenkel A	B	Bedarf lfm.
bis 200 mm	1,98	2,08	2,34			
von 201 - 400 mm	2,61	2,52	3,25			
von 401 - 625 mm	3,21	3,22	4,2			
von 626 - 1250 mm	5,05	5,06	6,4			
Notizen:						

Winkel- Profil / verleimt



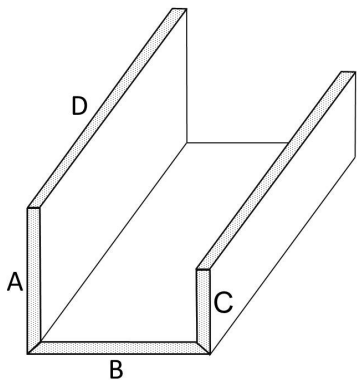
Länge der Abwicklung A + B	GKB lfm. Preis	GKF lfm. Preis	GKBI lfm. Preis	Maße der Schenkel A	B	Bedarf lfm.
bis 200 mm	2,85	2,95	3,21			
von 201 - 400 mm	3,29	3,39	3,86			
von 401 - 625 mm	3,9	4	5,51			
von 626 - 1250 mm	5,71	5,81	7,71			
Notizen:						

U - Profil / roh gefräst



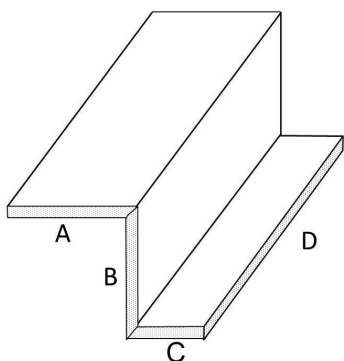
Länge der Abwicklung A + B	GKB lfm. Preis	GKF lfm. Preis	GKBI lfm. Preis	Maße der Schenkel			Bedarf lfm.
				A	B	C	
bis 200 mm	2,30	2,40	2,96				
von 201 - 400 mm	3,50	3,60	4,51				
von 401 - 625 mm	4,33	4,43	6,12				
von 626 - 1250 mm	5,16	5,26	8,32				
Notizen:							

U - Profil / verleimt



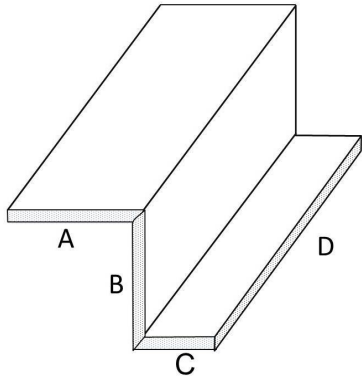
Länge der Abwicklung A + B	GKB lfm. Preis	GKF lfm. Preis	GKBI lfm. Preis	Maße der Schenkel			Bedarf lfm.
				A	B	C	
bis 200 mm	3,20	3,30	3,66				
von 201 - 400 mm	3,64	3,74	4,31				
von 401 - 625 mm	4,25	4,35	5,96				
von 626 - 1250 mm	5,06	6,16	8,16				
Notizen:							

Z - Profil / roh gefräst



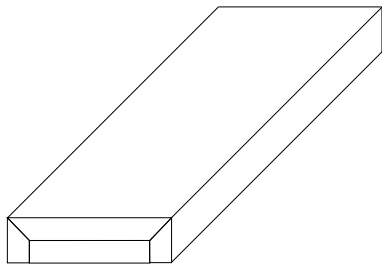
Länge der Abwicklung A + B	GKB lfm. Preis	GKF lfm. Preis	GKBI lfm. Preis	Maße der Schenkel			Bedarf lfm.
				A	B	C	
bis 200 mm	2,40	2,50	2,86				
von 201 - 400 mm	2,84	2,94	3,51				
von 401 - 625 mm	3,45	3,55	5,16				
von 626 - 1250 mm	5,26	5,36	7,36				
Notizen:							

Z - Profil / verleimt



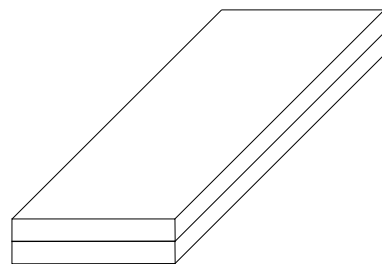
Länge der Abwicklung A + B	GKB lfm. Preis	GKF lfm. Preis	GKBI lfm. Preis	Maße der Schenkel			Bedarf lfm.
				A	B	C	
bis 200 mm	3,30	3,40	3,76				
von 201 - 400 mm	3,74	3,84	4,41				
von 401 - 625 mm	4,35	4,45	6,06				
von 626 - 1250 mm	6,16	6,26	8,26				
Notizen:							

Gipsriegel Easy / für gleitende Deckenanschlüsse bei Sichtbetondecken, ohne spachteln
2 x 12,5 mm



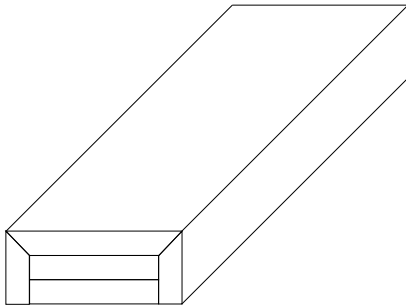
Breite	GKB lfm. Preis	GKF lfm. Preis	GKBI lfm. Preis	Bedarf lfm.
50 mm	2,56	2,66	3,38	
75 mm	2,76	2,86	3,58	
100 mm	3,06	3,16	3,78	
Notizen:				

Gipsriegel / für gleitende Deckenanschlüsse
2 x 12,5 mm



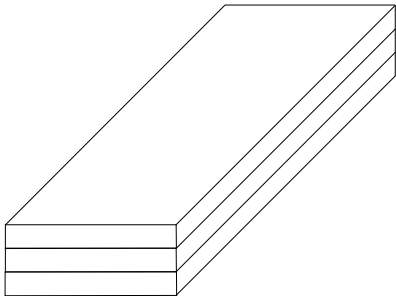
Breite	GKB lfm. Preis	GKF lfm. Preis	GKBI lfm. Preis	Bedarf lfm.
50 mm	1,00	1,10	1,70	
75 mm	1,20	1,30	2,14	
100 mm	1,40	1,50	2,75	
Notizen:				

Gipsriegel Easy / für gleitende Deckenanschlüsse bei Sichtbetondecken, ohne spachteln
3 x 12,5 mm



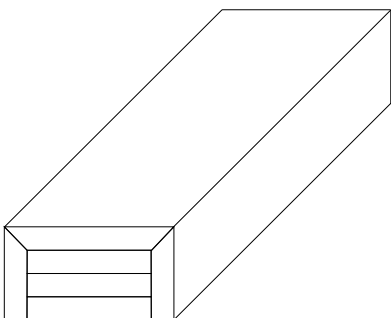
Breite	GKB lfm. Preis	GKF lfm. Preis	GKBI lfm. Preis	Bedarf lfm.
50 mm	2,66	2,76	3,36	
75 mm	2,86	2,96	3,56	
100 mm	3,06	3,16	3,76	
Notizen:				

Gipsriegel für gleitende Decken- Anschlüsse
3 x 12,5 mm



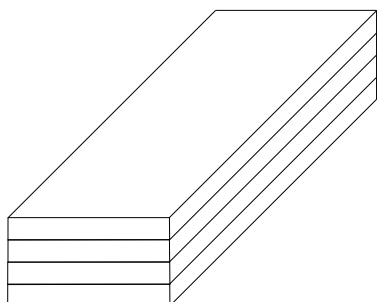
Breite	GKB lfm. Preis	GKF lfm. Preis	GKBI lfm. Preis	Bedarf lfm.
50 mm	1,20	1,30	1,90	
75 mm	1,40	1,50	2,10	
100 mm	1,60	1,70	2,30	
Notizen:				

Gipsriegel Easy / für gleitende Deckenanschlüsse bei Sichtbetondecken, ohne spachteln
4 x 12,5 mm



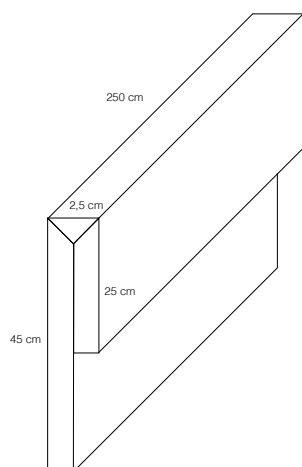
Breite	GKB lfm. Preis	GKF lfm. Preis	GKBI lfm. Preis	Bedarf lfm.
50 mm	2,67	2,77	3,37	
75 mm	2,87	2,97	3,57	
100 mm	3,07	3,17	3,77	
Notizen:				

Gipsriegel / für gleitende Deckenanschlüsse
4 x 12,5 mm



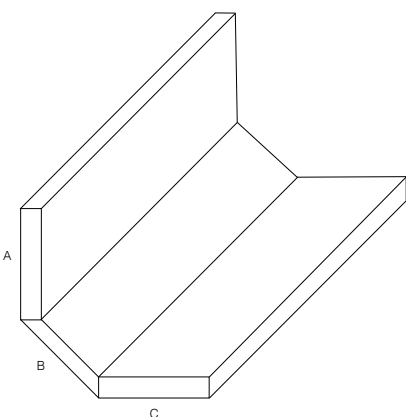
Breite	GKB lfm. Preis	GKF lfm. Preis	GKBI lfm. Preis	Bedarf lfm.
50 mm	1,40	1,50	2,10	
75 mm	1,60	1,70	2,30	
100 mm	1,80	1,90	2,50	
Notizen:				

Easy oberer Wandanschluss für Schattenfugen zur Sichtbetondecke



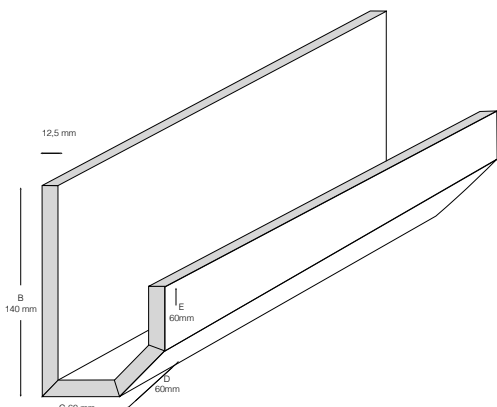
Art der Lieferung Abwicklung kann geändert werden	GKB lfm. Preis	GKF lfm. Preis	GKBI lfm. Preis	Bedarf lfm.
Roh gefräst	5,95	6,05	7,05	
verleimt	6,75	6,85	7,85	
Die Formteile werden in 2,50 m produziert, um eine Überlappung herstellen zu können.				
Notizen:				

Rohrverkleidung 3- seitig **verleimt**



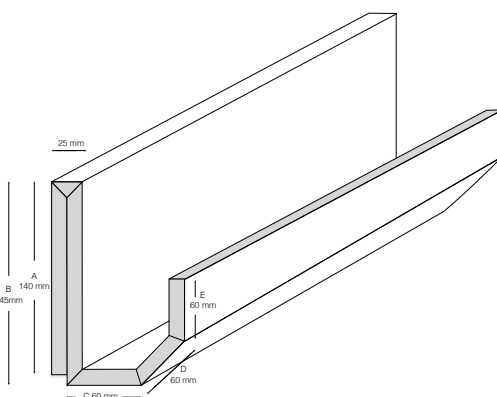
Länge der Abwicklung A + B	GKB lfm. Preis	GKF lfm. Preis	GKBI lfm. Preis	Maße der Schenkel A B C			Bedarf lfm.
bis 200 mm	3,20	3,30	4,30				
von 201 - 400 mm	3,64	3,74	4,95				
von 401 - 625 mm	4,25	4,35	6,60				
von 626 - 1250 mm	6,06	6,16	8,80				
Notizen:							

Für Lichtvouten, hier nur einige Beispiele



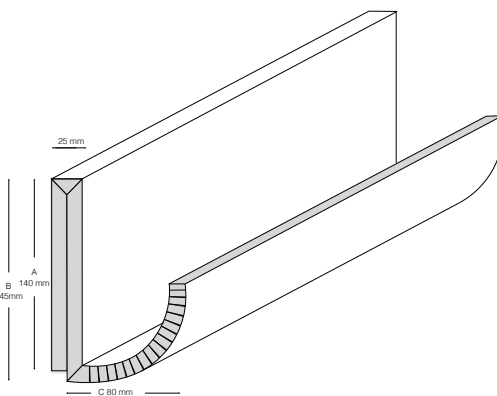
Länge der Abwicklung B + C + D + E	GKB lfm. Preis	GKF lfm. Preis	GKBI lfm. Preis	Maße der Schenkel				Bedarf lfm.
				B	C	D	E	
bis 400 mm	9,8	9,9	10,9					
von 401 - 625 mm	10,24	10,34	12,55					
von 625 - 1250 mm	10,85	10,95	14,75					
Notizen:								

Lichtvoute mit Schattenfuge zur Wandmontage



Länge der Abwicklung A + B + C + D + E	GKB lfm. Preis	GKF lfm. Preis	GKBI lfm. Preis	Maße der Schenkel					Bedarf lfm.
				A	B	C	D	E	
bis 400 mm	9,95	10,05	11,05						
von 401 - 625 mm	10,39	10,49	12,7						
von 625 - 1250 mm	11	11,1	14,9						
Notizen:									

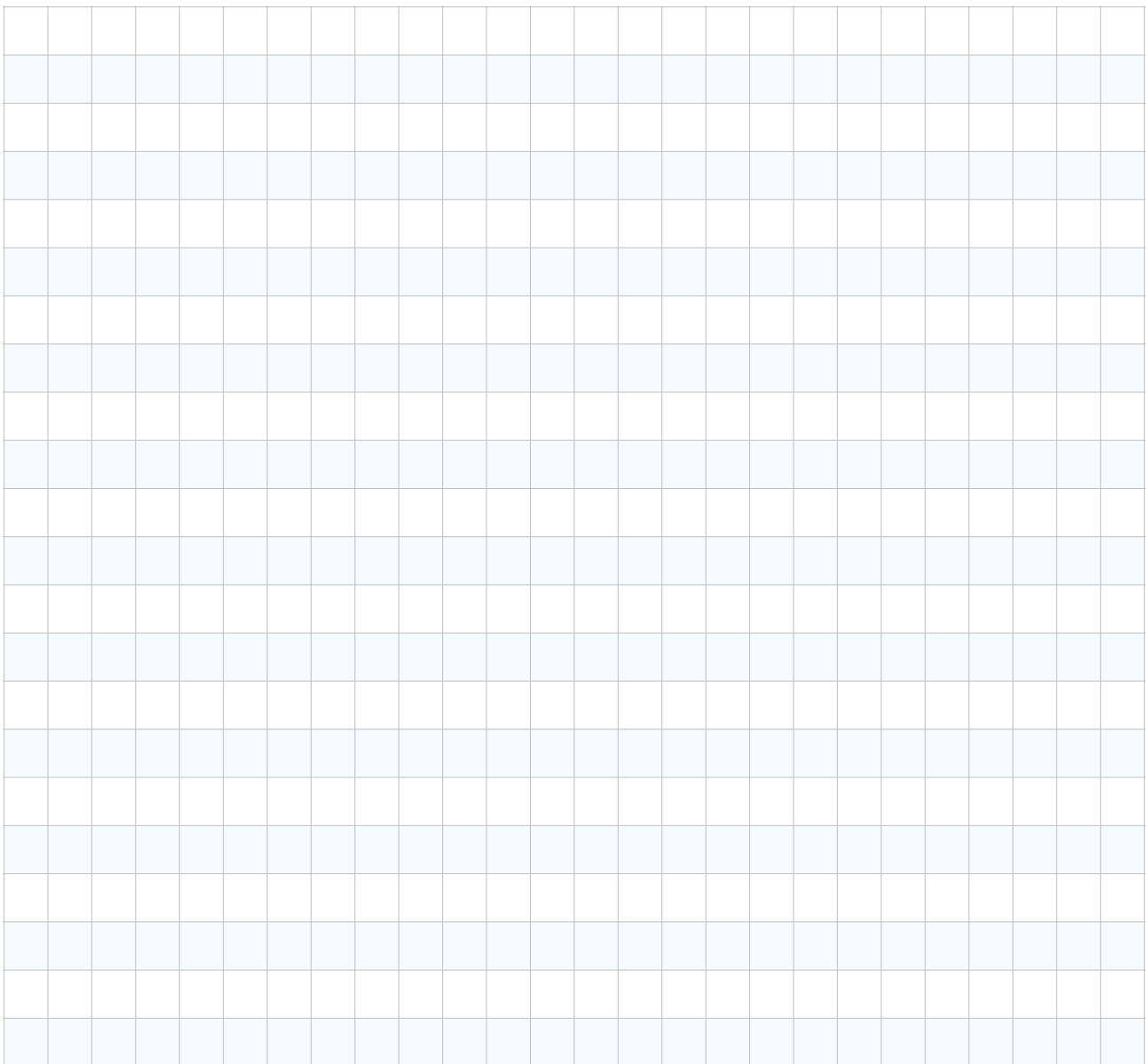
Lichtvoute rund mit Schattenfuge zur Wandmontage



Länge der Abwicklung A + B + C + D	GKB lfm. Preis	GKF lfm. Preis	GKBI lfm. Preis	Maße der Schenkel			Bedarf lfm.
				A	B	C	
bis 400 mm	11,45	11,55	12,55				
von 401 - 625 mm	11,89	11,99	14,2				
von 625 - 1250 mm	12,5	12,6	16,4				
Notizen:							

Sie haben eine ganz andere Idee, als oben aufgeföhrt ? Bitte bringen Sie Ihre Idee zu Papier und senden uns Ihre Skizze. Sehr gern melden wir uns bei Ihnen, um gemeinsam das technisch machbare zu besprechen.

Alle Gipskarton- Formteile müssen für den Versand auf Paletten besonders geschützt werden. Dafür werden je Versand- Gebinde, bzw. je Palette, netto 8,00 € in Rechnung gestellt. Bei Gips Paletten werden 22,00 €



Unterschrift Besteller:.....Datum:.....