



Aluminium-Fenster



Schweiker Aluminium-Fenster
erzielen Spitzenwerte

Wärmedämmung
 U_w -Wert bis 1,00*
Sicherheitsstufe
bis WK3

*W/m²K

Qualität

Schweiker Aluminium-Fenster sind nicht nur „notwendige Übel“, die Öffnungen im Gebäude schließen – sie sind technisch durchdachte, vielfältig designte und hochwertig gefertigte Produkte, welche viele Eigenschaften und höchste Anforderungen erfüllen.

Vom Beschichten der Fensterprofile über die Fertigung bis hin zur Auslieferung durchläuft ein Fenster dabei viele Stationen, die bei Schweiker unter besonderem Augenmerk stehen. Durch eine lückenlose Prozess- und Produktüberwachung erreichen wir von Schweiker einen stets steigenden Qualitätsstandard.

Nutzen Sie das Know-how von Schweiker um sich Ihre Fenster-Träume zu erfüllen.

| | |
|--------------------------|----|
| Schweiker Profilsysteme | 4 |
| Energieeinsparung | 6 |
| Sicherheit | 8 |
| Lärmschutz | 10 |
| Bedienkomfort | 12 |
| Sonderausstattungen | 14 |
| Farben und Glasarten | 16 |
| Design-Variante | 18 |
| Schweiker Firmenprofil | 19 |
| Schweiker Produktpalette | 20 |

Vieles spricht für moderne Aluminium-Fenster von Schweiker

- höherer Wohnwert durch große Fertigungsbreite verschiedenster Profilformen, Farben und Gläser, die sich jedem Architekturstil anpassen
- effektive Energieeinsparung und CO₂-Minderung
- mehr Sicherheit vor Einbrüchen
- wirkungsvoller Lärmschutz
- Langlebigkeit und Pflegeleichtigkeit
- eine Investition, die sich durch niedrigere Heizungskosten schnell finanziell rechnet

Bereits die Standardausführung der Schweiker Aluminium-Fenster setzt Maßstäbe

- Hochwertige Mehrscheiben-Isolierverglasung
- Dämmzone aus verwindungssteifen Isolierstegen mit Schaumverbund
- Hochwertige Dichtungen
- Äußerst stabiles Mehrkammersystem
- Tiefer Glaseinstand
- Schlanke Ansichtsbreite
- Mitteldichtungssystem



SCHÜCO

SCHWEIKER



Produktvielfalt

Besonders durch ihre optischen Qualitäten mit klaren Linien und schlanken Profilen können Schweiker Aluminium-Fenster punkten. Sicher findet sich auch für die Architektur Ihres Hauses oder Ihrer Wohnung das passende Fenster.

Jedes einzelne Profilsystem lässt sich dabei auf Ihre Wünsche abstimmen.



Für jeden Architekturstil und Anwendungsfall das passende Aluminium-Fenster

Die Schweiker Fenster-Systeme

AWS 65



- Bautiefen:
Blendrahmen 65 mm
Flügelrahmen 75 mm
- U_w -Wert 1,24 W/m²K*

AWS 70.HI



- Bautiefen:
Blendrahmen 70 mm
Flügelrahmen 80 mm
- U_w -Wert 1,09 W/m²K*

AWS 75.SI



- Bautiefen:
Blendrahmen 75 mm
Flügelrahmen 85 mm
- U_w -Wert 1,00 W/m²K*

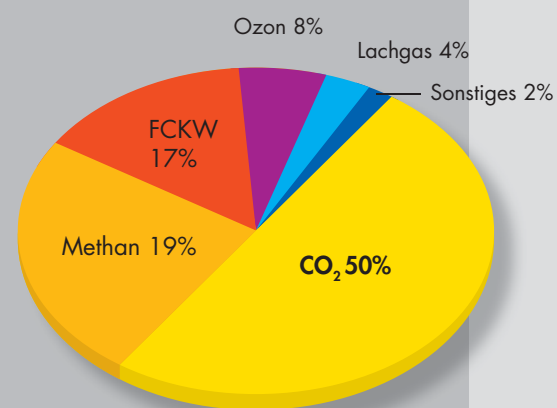


* (U_g 0,5 W/m²K)
Fenstergröße 1,23 x 1,48 m

Energieeinsparung und Umweltschutz

- die Energiepreise steigen und steigen, ein Ende ist nicht in Sicht
- die Erderwärmung stellt uns vor große globale Probleme, CO₂ ist dabei der Hauptverursacher
- CO₂ entsteht unter anderem bei der Verbrennung fossiler Brennstoffe, das Gebot der Stunde ist deshalb die Energieeinsparung in allen Bereichen
- das klimaverträgliche Jahresbudget eines Menschen liegt bei 3.000 kg CO₂ (ein Mittelklassewagen erzeugt im Vergleich dazu bei einer Fahrleistung von 12.000 km pro Jahr ca. 2.000 kg CO₂)

Der Treibhauseffekt und seine Verursacher



Schweiker Aluminium-Fenster halten die Wärme zuverlässig im Haus

Ein Großteil des vermeidbaren Wärmeverlustes geht über schlecht isolierende Fenster verloren



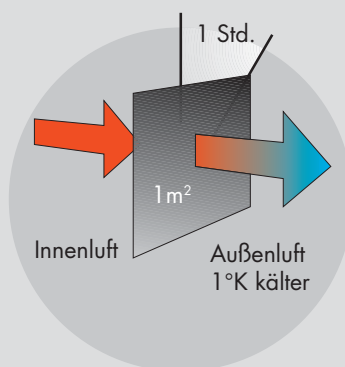
Spezieller Scheibenrandverbund mit „warmer Kante“

vermeidet das bei herkömmlichen Fenstern oft auftretende Tauwasser im Glasrandbereich.



Der Wärmedurchgangskoeffizient (U-Wert)

beschreibt die Wärmemenge (W/m²K), die innerhalb einer Stunde durch ein Bauteil von 1 m² bei einem Temperaturunterschied von 1° Kelvin verloren geht.



Sparpotential der Schweiker Aluminium-Fenster innerhalb eines Jahres

gegenüber Holz- und Kunststoff-Fenstern, die vor ca. 25 Jahren eingebaut wurden!

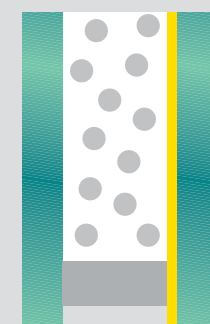
| Fenster | Uw-Wert Fenster | Sparpotential Heizöl bzw. Erdgas (Liter/Jahr) | Sparpotential CO ₂ -Ausstoß (kg/Jahr) | Sparpotential (Euro/Jahr) |
|--|-------------------------|---|--|---------------------------|
| bisherige Kunststoff- oder Holzfenster | 2,8 W/m ² K | | | |
| AWS 65 mit Glas Ug 1,1 W/m ² K | 1,66 W/m ² K | 493 | 1.333 | 345,40* |
| AWS 70.HI mit Glas Ug 0,9 W/m ² K | 1,35 W/m ² K | 606 | 1.639 | 424,70* |
| AWS 75.SI mit Glas Ug 0,7 W/m ² K | 1,14 W/m ² K | 718 | 1.940 | 502,90* |

* bei einem angenommenen Preis von 70 Cent je Liter Heizöl und einer Fensterfläche von 35 m² (Durchschnitt Einfamilienhaus).

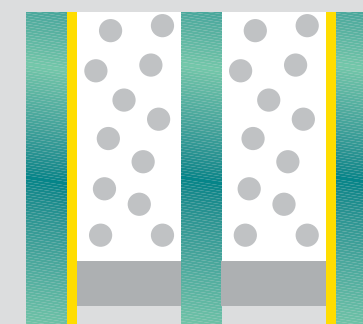
Das Ergebnis stellt einen Näherungswert dar, da bei der Berechnung naturgemäß nicht alle individuellen Faktoren, wie z.B. die Dauer der Heizperiode, das persönliche Heizverhalten oder das Lüftungsverhalten usw., berücksichtigt werden können.



Wärmeschutzglas Ug 1,1 W/m²K



Wärmeschutzglas Ug 0,5 W/m²K



Scheibenzwischenräume mit Gas gefüllt.

■ unsichtbare Metalloxydbeschichtung

Sicherheit

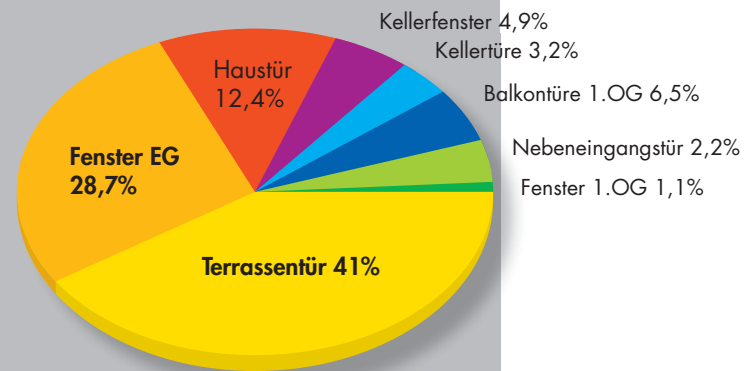
- alle 2 Minuten geschieht in Deutschland ein Einbruch
- der durchschnittliche Schaden bei einem Einbruch beträgt 1000 Euro
- die Summe der verursachten Schäden wächst weiter
- über 80% der Einbrüche in Einfamilienhäuser werden über Fenster und Fenstertüren verübt (Kölner Studie)
- 70% dieser Einbrüche werden mit einem einfachen Schraubendreher verübt – ein Einbrecher braucht weniger als zehn Sekunden



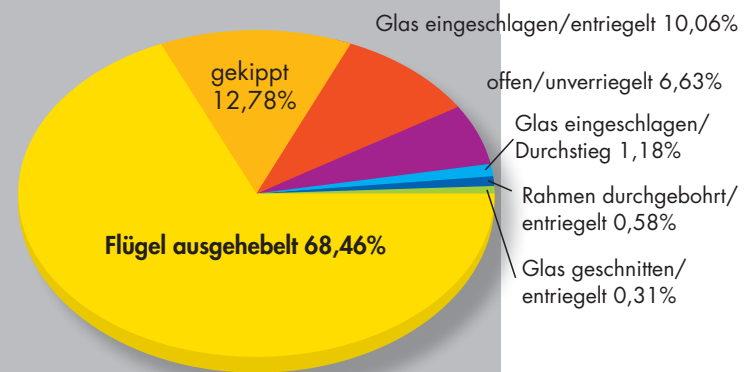
Schweiker Aluminium-Fenster bieten Ihnen ein hohes Maß an Sicherheit

Ein Einbruch kann jeden treffen – Vorbeugen tut Not

Die häufigsten Einbruchsorte



Die häufigsten Einbruchsarten



Fenstergriff



Fenstergriff abschließbar



Anbohrschutz aus Stahl

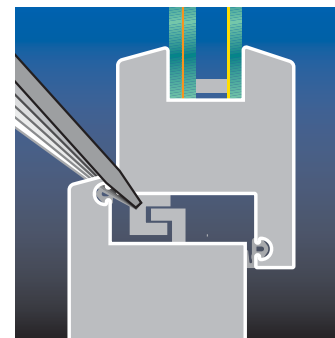


Alarmspinne

– bei Beschädigung der Scheibe wird Alarm ausgelöst.

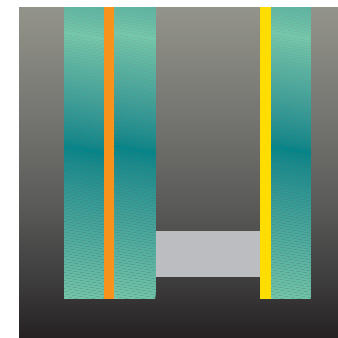
Elektronische Öffnungs- und Verschlussüberwachung

– bei Aufhebeln des Fensters ohne den Griff zu betätigen wird Alarm ausgelöst.



Sicherheitsschließstück

– verhindert das Aushebeln des Flügels. Durch die Verwendung mehrerer Sicherheitsschließstücke ist das Aufhebeln des Flügels mit üblichen Einbruchswerkzeug kaum mehr möglich.



Verbund-sicherheitsglas

- unsichtbare Metalloxyd-beschichtung
- hochreißfeste Celluloidfolie

Die Widerstandsklassen A1, A2 und A3 für durchwurffhemmende Verglasung

Durch einen dreimaligen Aufprall einer 4 kg schweren Metallkugel wird die Widerstandsfähigkeit durchwurffhemmender Verglasung ermittelt. Die Scheibe darf weder von der Kugel durchschlagen werden, noch darf sie sich um mehr als 5 mm in der Halteeinrichtung bewegen. Die Fallhöhen und die jeweilige Auftreffenergie entsprechen der schwerer Wurfgeschosse.

- A1: Fallhöhe 3,5 m
- A2: Fallhöhe 6,5 m
- A3: Fallhöhe 9,5 m

Die Einbruchs-Widerstandsklassen WK1, WK2 und WK3

WK1: Grundschatz gegen Aufbruch mit körperlicher Gewalt wie Gegendreten und -springen, Herausreißen oder Vandalismus. Geringer Schutz bei Einsatz von Hebelwerkzeugen.

WK2: Hoher Schutz bei Einsatz von Hebelwerkzeugen wie Schraubendreher, Zange oder Keil. Mindestens 3 Minuten Widerstandszeit.

WK3: Sehr hoher Schutz bei Einsatz von Hebelwerkzeugen wie Kuhfuß und Keil. Mindestens 5 Minuten Widerstandszeit.



Lärminderung

Immer mehr Menschen fühlen sich durch Lärm belästigt und sogar massiv in Ihrer Gestaltungsfreiheit eingeschränkt, was zu erheblichen Gesundheitsproblemen führen kann.



Schweiker Aluminium-Fenster bieten optimalen Schallschutz

Zuviel Lärm kann zu einem echten Problem werden und krank machen

Moderne Aluminium-Fenster von Schweiker sind wahre Alleskönner und auch beim Schallschutz vorbildlich. Die einzelnen Profilsysteme lassen sich durch Verwendung von Schallschutzglas optimieren.

So können Sie das von Ihnen bevorzugte Fensterprofil auf Ihre Bedürfnisse ausrichten.



Schweiker Aluminium-Fenster erreichen eine Optimierung des Schallschutzes durch folgende Optionen

- Schallschutzglas
- Mitteldichtungssystem
- Hochwertige Dichtungen zwischen Blendrahmen und Flügel

Schweiker Aluminium-Fenster für jede Schallpegelklasse

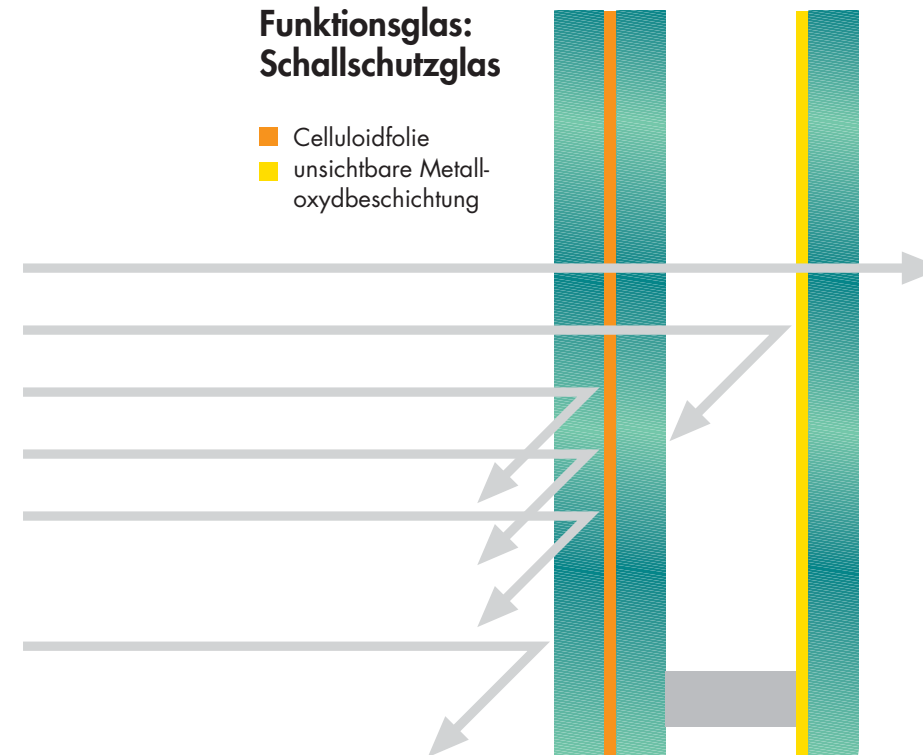
| mögliche Schallquelle/ Geräuschbeispiel | Lautstärke | empfundene Lautstärke |
|--|------------|--------------------------|
| Ticken einer leisen Uhr | 20 dB | sehr leise |
| Gespräch | 50 dB | normal |
| Bürolärm | 60 dB | laut |
| Hauptverkehrsstraße | 65 dB | laut |
| Pkw, Entfernung 5 m | 70 dB | laut |
| starker Straßenlärm | 80 dB | sehr laut |

Eine Erhöhung um 10 dB wird als doppelt so laut empfunden, eine Verringerung um 10 dB als doppelt so leise.

Standard-Scheiben von Schweiker haben 32 dB. Scheiben bis zu 54 dB sind möglich.

Funktionsglas: Schallschutzglas

- Celluloidfolie
- unsichtbare Metall-oxydbeschichtung



Komfort

„Ein Fenster muss nicht nur seinen Zweck erfüllen!“
Warum gönnen Sie sich nicht etwas mehr?

Die Fenster von Schweiker bieten Ihnen schon in der Basisausstattung in Sachen Bedienkomfort viele Annehmlichkeiten, auf die Sie dann nie mehr verzichten wollen.

Schweiker Aluminium-Fenster überzeugen durch ihre Qualität und ihren perfekten Bedienkomfort

Leicht zu pflegen, extrem wartungsfreundlich, witterungs- und alterungsbeständig, ausgestattet mit raffinierten Ausstattungsdetails



Schweiker Ausstattungsdetails



Verdeckt liegender mechatronischer Beschlag – TipTronic



Verdeckt liegender Beschlag – AvantTec



Saubere Oberflächenveredelung und Bearbeitung



Fenstergriff in Edelstahloptik



Abschließbarer Fenstergriff



Hohe Sicherheitsstandards mit modularem Sicherheitskonzept bis WK3 (hier: Sicherheitsverriegelung)

Extras

Schweiker bietet Ihnen sowohl für die Optik als auch für die Funktion der Fenster eine ganze Reihe von interessanten und nützlichen Zusatzausstattungen.

Sogar weitere Bauelemente, wie z.B. Rollladen-Vorbau-elemente sind möglich.



Sonderausstattungen

Funktionsgläser:

Sichtschutzgläser und Gläser mit Drahteinlage

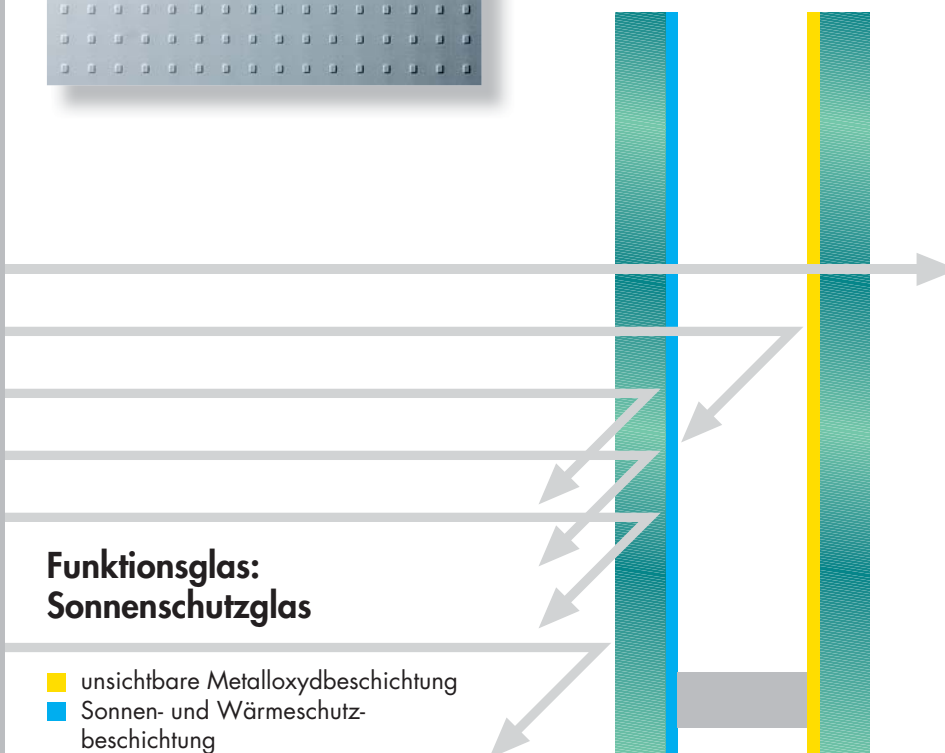


Passend zu den Aluminium-Fenstersystemen bietet Schweiker folgendes Zubehör:

- Rollladen-Vorbau- und Aufsatzelemente
- PVC- und Aluminium-Rollläden
- Insektenschutz
- Sonnenschutz- und Verdunkelungsrollos

Funktionsglas: Sonnenschutzglas

- unsichtbare Metalloxydbeschichtung
- Sonnen- und Wärmeschutzbeschichtung



Sprossen



Sprossen im Scheibenzwischenraum oder mit einseitig aufgesetzter Sprosse

Glasteilende Sprossen



Sprossen beidseitig aufgesetzt oder mit Abstandshalter



So schützt z.B. das in ein Vorbaulement integrierte Insektenschutzrollo sicher vor lästigen Insekten – eine der pfiffigen Ausstattungserweiterungen von Schweiker.

Sie haben die Wahl

Farben, Dekore und Verglasungen von Fenstern tragen wesentlich zum Erscheinungsbild Ihres Hauses oder Ihrer Wohnung bei.

Auch in diesem Bereich bietet Ihnen Schweiker eine große Auswahl möglicher Farben und Oberflächen.



RAL-Farben



Farben und Gläser

Holzdesign Standardfolien

» Holzdesign Sonderfolien

Farben Sonderfolien

Sichtschutzgläser

Gläser mit Drahteinlage

| | | | | | | | | | | | | | | |
|-----------------------------|-----------------------------------|----------------------------------|--------------------------------------|-------------------------------------|------------------------------------|-----------------------------------|---------------------------------|------------------------------------|---------------------------------|-----------------------------------|----------------------------------|--------------------------------|----------------------------------|--------------------------------|
| | | | | | » | | | | | | | | | |
| 8875.05 Braun | 2065.021 Mahagoni | 2178.007 Nussbaum | 2052.089 Mooreiche | 2178.001 Golden oak | | 3156.003 Eiche rustikal | Sierra | 3069.041 Bergkiefer | 3118.076 Eiche hell | 3069.037 Douglasie | Toscana | 3152.009 Streifendouglasie | 2115.008 Oregon III | Nevada |
| | | | | | | | | | | | | | | |
| 9152.05 Weiß RAL 9010 | 1379.05 Cremeweiß RAL 9001 | 1087.05 Zinkgelb RAL 1018 | 5030.05 Signalblau RAL 5005 | 5007.05 Brillantblau RAL 5007 | 5150.05 Stahlblau RAL 5011 | 5013.05 Kobaltblau RAL 5013 | 6004.05 Blaugrün RAL 6004 | 6110.05 Smaragdgrün RAL 6001 | 6005.05 Moosgrün RAL 6005 | 6125.05 Tannengrün RAL 6009 | 3054.05 Feuerrot RAL 30003 | 003.05 Rubinrot RAL 3003 | 3081.05 Purpurrot RAL 3004 | 3005.05 Weinrot RAL 3005 |
| | | | | | | | | | | | | | | |
| 8518.05 Schwarzbraun | 7155.05 Silbergrau RAL 7001 | 7251.05 Lichtgrau RAL 7035 | 7016.05 Anthrazitgrau RAL 7016 | 7038.05 Achatgrau RAL 7038 | 9018.05 Papyrusweiß RAL 9018 | | | | | | | | | |
| | | | | | | | | | | | | | | |
| Abstracto 187 | Barock | Chinchilla | Delta | Madeira | Mastercarre | Masterline | Listral 200 | Ornament 504 | Ornament 523 | Silvit | Kathedral | Masterray | Masterpoint | |
| | | | | | | | | | | | | | | |
| Abstracto 187 | Ornament 521 | Ornament 523 | Silvit | | | | | | | | | | | |

Auszug aus der Auswahl an Sichtschutzgläsern



Design-Variante

AWS 70 RL.HI



- Bautiefen:
Blendrahmen 80 mm
Flügelrahmen 80 mm
- U_w -Wert 1,09 W/m²K*

* (U_g 0,5 W/m²K)
Fenstergröße 1,23 x 1,48 m

Die Schweiker Gruppe

Die Schweiker Gruppe beschäftigt derzeit mehr als 800 Mitarbeiter und gehört somit zu den größten Produzenten von Fenstern und Türen in ganz Deutschland:

- 1931 Gründung durch Robert Schweiker
- 1953 Eigene Fabrikation von Sockelleisten und Rollladen-Profilen aus Holz
- 1961 Produktion von Kunststoff-Rollläden
- 1968 Herstellung von Minielementen
- 1969 Übergabe an Wilhelm Schweiker
- 1971 Neubau im Industriegebiet in Gemrigheim
- 1974 Start der Fensterproduktion
- 1980 Übernahme der Firma Awela (Minielemente und Haustüren)
- 1991 Gründung der Schweiker GmbH Grünbach (Minielemente, Fenster, Haustüren und Rollläden)
- 1996 Neubau der Extrusion in Ottmarsheim
- 1997 Gründung der Niederlassung in Wildflecken in der Rhön (Rollläden)
- 1998 Eröffnung des Werkes in Braunsbedra bei Leipzig (Aluminiumrollläden, rollgeformte Blenden und Fenster), Inbetriebnahme der neuen Extrusion in Grünbach
- 2000 Übergabe an Stephan Schweiker
- 2002 Neubau der Minielementproduktion in Ottmarsheim
- 2004 Neubau der Verwaltung in Ottmarsheim
- 2006 Neubau der Fensterproduktion und des Metallbaus in Ottmarsheim, Übernahme der Bauelementewerke in Leopoldshöhe und Großkugel (Fenster und Türen)
- 2007 Neubau und Erweiterung des Werks in Grünbach
- 2008 Erweiterung des Werkes in Braunsbedra bei Leipzig
- 2009 Inbetriebnahme der Schweiker Oberflächentechnik (Pulverbeschichtungsanlage) in Großkugel



Werk Ottmarsheim – Verwaltung



Werk Grünbach – Produktion



Werk Ottmarsheim – Produktion



Werk Grünbach – Extrusion

Robert Schweiker GmbH

e-mail: info@schweiker.de
www.schweiker.de

Weitere Schweiker Niederlassungen in Deutschland:
Braunsbedra
Oberwildflecken



... Qualität seit mehr als 75 Jahren!

SCHWEIKER

Schweiker setzt Maßstäbe in Qualität und Technik

Als Hersteller hochwertiger Fenster, Türen und Rollladensysteme aus Kunststoff und Aluminium steht die Schweiker GmbH seit über 75 Jahren für höchste Qualität »Made in Germany«. Mit einer Vielzahl von Eigenentwicklungen und Patenten zählt unser Unternehmen heute zu den innovativsten und leistungsfähigsten der Branche. Dabei setzen unsere Techniker ihre langjährige Erfahrung und Kreativität sowohl für die kontinuierliche Optimierung der Produkteigenschaften als auch für eine marktangepasste Erweiterung der Produktpalette ein.

Über 300 engagierte Mitarbeiter produzieren an unseren 4 deutschen Standorten ein breites Spektrum von Qualitätsprodukten, die sich durch sorgfältige Verarbeitung, hohe Funktionalität und anspruchsvolles Design auszeichnen. Der Einsatz hochwertiger Materialien trägt ebenfalls zur Langlebigkeit und zur guten Licht- und Farbbeständigkeit unserer Produkte bei.

Qualität ist die Basis unseres Erfolgs – wir gewähren daher auf alle Schweiker-Produkte uneingeschränkt 5 Jahre Garantie.



Aluminium-Haustüren



Kunststoff-Fenster



Aluminium-Fenster



Vorbau- und Aufsatzelemente



PVC- und Aluminium-Rollläden



Deckenlauf- und Rolltore



Vordächer



Insektenschutz-Systeme



Lichtschacht-abdeckungen



Vorbau-Raffstore-Elemente



Sonnenschutz- und Verdunkelungsrollos

Irrtum, Druckfehler und technische Änderungen vorbehalten. Farbabweichungen sind drucktechnisch bedingt.