

# Rolladen-Vorbauelement, stranggepreßt, silber, weiß oder braun einbrennlackiert mit Sunrise- Aluminium- Rolladenpanzer



Elementkasten mit Revisionsklappe aus 2 mm starkem, stranggepreßtem Aluminium, einbrennlackiert in den Farben: silber, weiß oder braun. 45° abgeschrägt oder in abgerundeter Ausführung. Blendkappen aus Alu-Druckguß.

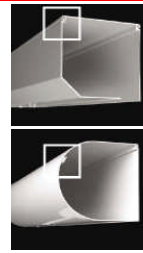
8-kant Stahlwelle 40mm bzw. 60mm Durchmesser, verzinkt, mit Kugellager.

Rolladenführungsschiene 52 mm, aus stranggepreßtem Aluminium, in Ausführung und Farbe dem Kasten angepaßt.

Rolladenpanzer mit Endschiene und Endstabgleiter, sowie vollautomatischer Verriegelung durch Sperrfedern gegen einfaches Hochschieben von außen. **Rolladenpanzergewicht 6,2kg/m².**

Rolladenpanzer mit seitlicher Arretierung.

Panzerfarben- Standard: weiss ähnlich RAL 9016, silber ähnlich RAL 9006 oder grau ähnlich RAL 7035.



**Kastentyp**  
= Kastenabzugsmaß in mm

137 mm

165 mm

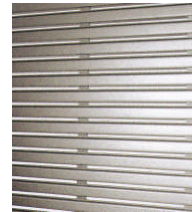
205 mm

Aluminiumpanzer Sunrise  
Höhenangabe einschl. Kasten

bis 125 cm

bis 160 cm

bis 250 cm



Panzer geöffnet

Panzer geschlossen

Höhe	Breite															
	90	100	110	120	130	140	150	160	170	180	190	200	210	220	230	240
100	534	565	599	629	670	701	735	769	803	837	874	905	939	973	1010	1041
110	558	595	626	667	701	738	776	810	847	884	922	956	997	1031	1065	1105
120	585	623	660	701	738	779	816	854	895	932	973	1010	1048	1088	1126	1167
130	612	657	694	731	776	816	857	901	939	980	1024	1061	1102	1146	1187	1224
140	636	684	725	772	813	854	901	942	983	1027	1071	1112	1160	1204	1248	1289
150	680	725	769	816	864	912	956	1003	1048	1095	1139	1187	1231	1282	1323	1374
160	704	752	803	847	901	949	1000	1044	1092	1146	1190	1238	1289	1333	1388	1435
170	731	786	833	888	935	986	1041	1085	1139	1190	1238	1292	1343	1394	1445	1500
180	762	813	864	918	969	1024	1082	1136	1187	1238	1292	1343	1398	1452	1507	1558
190	806	867	918	976	1034	1092	1146	1204	1262	1316	1374	1432	1490	1544	1622	1660
200	833	895	952	1010	1068	1129	1187	1248	1306	1367	1425	1486	1544	1602	1663	1721
210	857	922	986	1044	1105	1167	1228	1289	1350	1425	1476	1537	1595	1660	1717	1785
220	888	949	1017	1078	1143	1207	1272	1333	1398	1459	1527	1588	1653	1717	1782	1843
230	915	980	1048	1109	1180	1248	1309	1381	1442	1510	1578	1643	1707	1775	1840	1904
240	939	1010	1061	1150	1214	1282	1350	1422	1490	1558	1622	1694	1765	1833	1901	1966
250	966	1041	1109	1180	1252	1323	1394	1462	1534	1605	1677	1745	1816	1887	1959	2027

**ab hier nur 60er 8-kt Welle einsetzbar!**

Zwischengrößen werden zum nächsthöheren Staffelpreis berechnet.

**Aufpreise:**

Kombination mit Wellenkupplung  
Tür-Fenster-Kombination

Euro 32,90 /St.  
Euro 29,70 /St.

Sonderkonstruktionen  
Spraylack (z.B. grau, weiß oder braun)  
Vorbauelemente, Schienen, Blende, Endschiene und Blendkappen in RAL  
Rolladenpanzer in RAL

auf Anfrage  
auf Anfrage  
+ 20,00 %  
Euro 137,80 /m²

**Elektroantriebe:**

Rohrmotor 1000 M bis 14 kg Euro 175,00  
Rohrmotor 2000 M bis 18 kg Euro 195,00  
Rohrmotor 3000 M bis 28 kg Euro 195,00  
Rohrmotor 4000 M bis 56 kg Euro 215,00

**Rechtsrollerblenden für:**

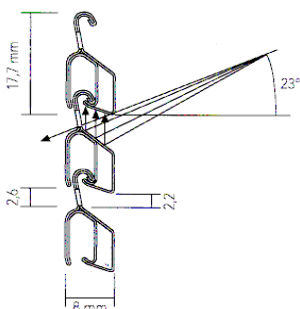
137er-Kastentyp  
165er-Kastentyp  
205er-Kastentyp

Euro 12,10 /lfdm.  
Euro 15,40 /lfdm.  
Euro 18,90 /lfdm.



**Querschnitt**

Alle Rechte, insbesondere der vollständigen oder teilweisen Vervielfältigung und Verbreitung, liegen ausschließlich beim Herausgeber.



**Abmessungen Rolladenstab**