

SONNENSCHUTZ VON SEINER SCHÖNSTEN SEITE



**GUNKEL**  
Am Dämmig 15 - 37339 Teistungen -  
Tel.: 03 60 71 - 9 70 89 - [www.Rollladen-Gunkel.de](http://www.Rollladen-Gunkel.de)  
Rollläden - Fenster - Türen - Markisen - Jalousien  
Sonnenschutzsysteme - Insektenschutzsysteme  
Tore - Automatisierung

**CE - geprüfte  
Qualität vom Meisterbetrieb !**



Die Aktions-Markise

# Holiday

# VARISOL Sondermodell Holiday: Die Aktions-Markise



**Holiday** Es herrscht Sommer, fantastisches Wetter und endlich ist Zeit für schöne Stunden auf der Terrasse – doch es fehlt der passende Sonnenschutz? Um das Urlaubsbudget nicht zu sprengen, soll die Traummarkise allerdings nicht zu teuer ausfallen. Trotzdem möchten Ihre Kunden natürlich länger als nur eine Feriensaison mit dem zukünftigen Schattenspender genießen.



Holiday Standard-Ausführung



Holiday Ausführung mit Schutzdach

**Die clevere Lösung:** Eine VARISOL Holiday-Markise. Größtes technisches Know-how und ständige Qualitätskontrollen sind bei ihrer Entwicklung und Produktion in Deutschland garantiert. Gleichzeitig erlaubt die Großserien-Fertigung einen günstigen Preis. Ein hochwertiger, aber preiswerter Sonnenschützer – rundum „Made in Germany“.

**Holiday-Qualitätsmerkmale:**

- Wahlweise ein weißes oder silberfarbiges Markisengestell.
- Attraktive Dessins aus 100% Markenacryl. Vernähte Bahnenware, ca. 300 g/qm.
- Alu-Gelenkarme mit innenliegenden Zugfedern.

- Obere Armgabel aus hochwertigem gesenkgeschmiedetem Aluminium.
- Neigungsverstellung in dem stranggepressten Armhalter.
- Stabiles Stahltragrohr verzinkt und pulverbeschichtet. Abmessungen 40 x 40 x 2 mm.
- Stranggepresste Montageböcke, Befestigung an Wand, Decke oder Sparren (mit Dachsparrenhalter) möglich.
- Stabile Aluminium Ausfallstange.
- Wartungsfreie Gleitlager in den Lagerstellen der Gelenkarme.
- Leichtgängiges und robustes Schneckengetriebe.
- Tuchwelle aus Stahl, sendzimirverzinkt.

**Lieferbare Dessins**



Dessin Nr. 5254/12



Dessin Nr. 2005



Dessin Nr. 2079



Dessin Nr. 2160



Dessin Nr. 739/426



Dessin Nr. 2012



Dessin Nr. 739/21



Dessin Nr. 2217



Dessin Nr. 0744

Tuchauswahl aus der Gesamtkollektion gegen Aufpreis möglich.



Gelenkarm mit doppelt ummanteltem Stahlseil im Mittelgelenk



Hochwertige Armlager aus Aluminium, Neigungsverstellung bei Montage 0 – 40°

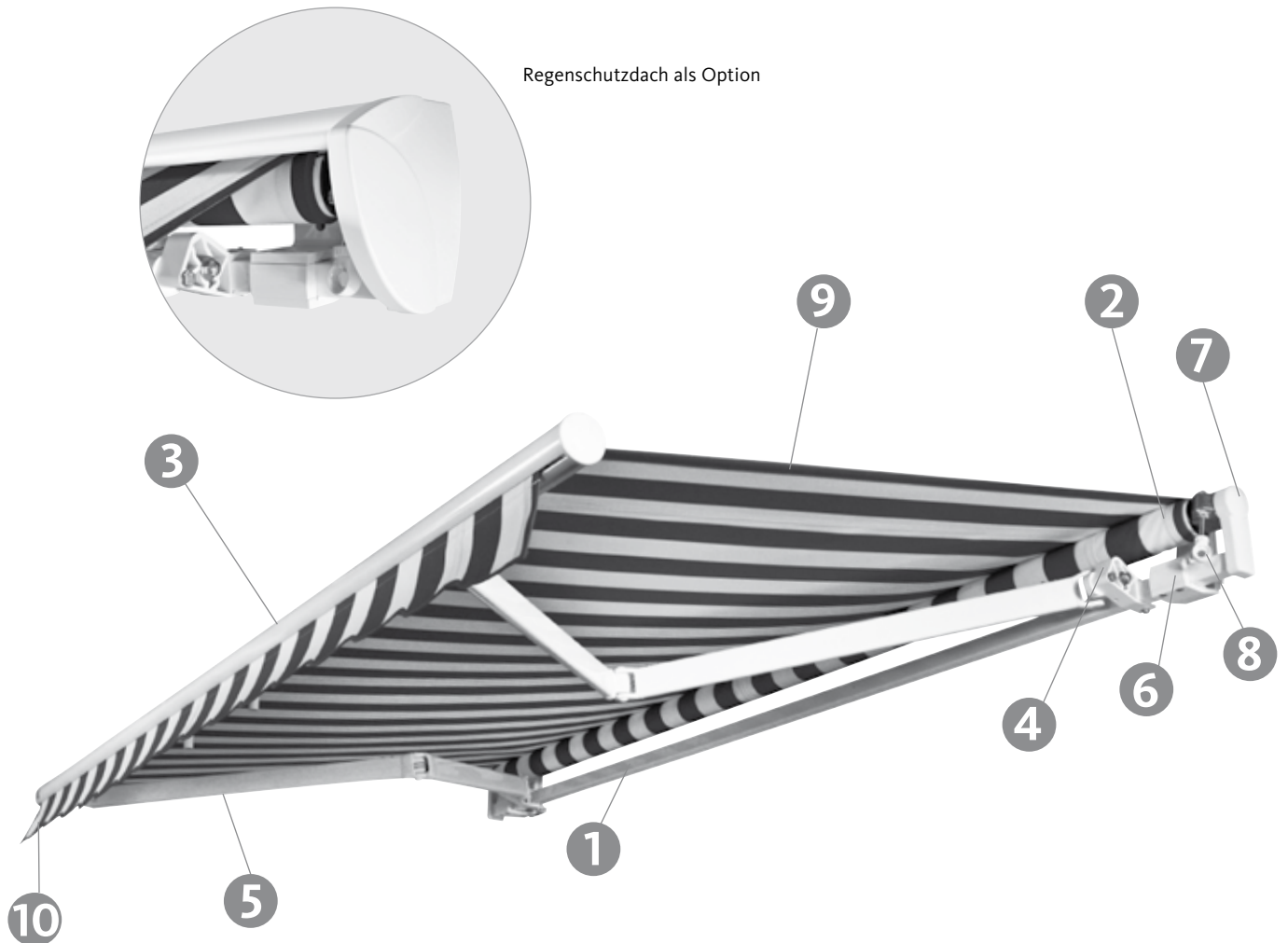
# Technische Beschreibung

## Die technischen Details

- 1 Starkes Tragrohr aus Vierkantstahl, 40 x 40 x 2 mm, verzinkt und zusätzlich pulverbeschichtet.
- 2 Tuchwelle aus Stahl-Nutrohr, verzinkt. Der Durchmesser beträgt je nach Markisenbreite entweder 78 mm oder 85 mm.
- 3 Stabile und formschöne Fallstange aus Aluminium-Strangpressprofil mit Seitenkappen aus schlagfestem Kunststoff.
- 4 Feststehende Armlager aus Aluminium-Strangpressprofilen. Die Markisenneigung kann an den Armlagern stufenlos von 0 – 40° eingestellt werden. Nach dem Einstellen werden die Armlager gegen Hochschlagen fixiert.
- 5 Stabile Gelenkarme mit oberer Armgabel aus geschmiedetem Aluminium. Armmittelgelenk und Armunterteil aus Aluminiumguss. Armrohre aus stranggepresstem Aluminium. Zwei kräftige Spiralfedern sorgen für eine optimale Tuchspannung. Die Umlenkung der Federkraft im Mittelgelenk erfolgt über zwei Kunststoffummantelte Stahlseile.
- 6 Montagekonsole für Wandmontage aus Aluminium-Strangpressprofil. Die vorderen Klemmschrauben werden unsichtbar in einem Klemmteil aus Aluminium geführt.
- 7 Seitenlager aus Aluminium-Strangpressprofil mit Abdeckkappe aus schlagfestem Kunststoff.
- 8 Markisenbedienung mit Langhandkurbel über ein leichtgängiges und robustes Schneckengetriebe mit Untersetzung 7:1. Das Getriebe verfügt in Ausfahrrichtung über einen Endanschlag.
- 9 Markisentuch aus 100% Markenacryl. Vernähte Bahnenware mit einer Bahnenbreite von maximal 1.200 mm. Das Material zeichnet sich durch höchste Lichtechtheit aus, ist reißfest sowie gegen Schmutz, Öl und Fäulnis imprägniert. Dessin nach Wahl aus der VARISOL G100 und Holiday-Sonderkollektion.
- 10 Abnehmbarer Volant mit 200 mm Höhe. Vier verschiedene Volantformen stehen zur Auswahl.

## Optionen

- Regenschutzdach aus Aluminium-Strangpressprofil mit Seitenkappen aus schlagfestem Kunststoff.
- Universalmontagekonsole, geeignet für Deckenmontage und Wandmontage.
- Konsole für Dachsparrenmontage (in Kombination mit Universalkonsole).
- Rohrmotor 230V. Auch mit integriertem Funkempfänger möglich.
- Markisentuch mit Dessin nach Wahl aus der VARISOL Gesamtkollektion.
- Lichtschiene „Sun-Light“.



Regenschutzdach als Option

## Die Größen

Ob klein oder groß. Durch individuelle Anfertigung kann die VARISOL Holiday den jeweiligen Anforderungen an Markisenbreite und -ausfall angepasst werden. Die minimale Breite der Holiday (bei Ausfall 1.500 mm) beträgt 1.880 mm.

Durch die Verwendung der stabilen Bauteile ist eine maximale Breite von 6.000 mm möglich. Die lieferbaren Ausfälle betragen 1.500 / 2.000 / 2.500 und 3.000 mm.

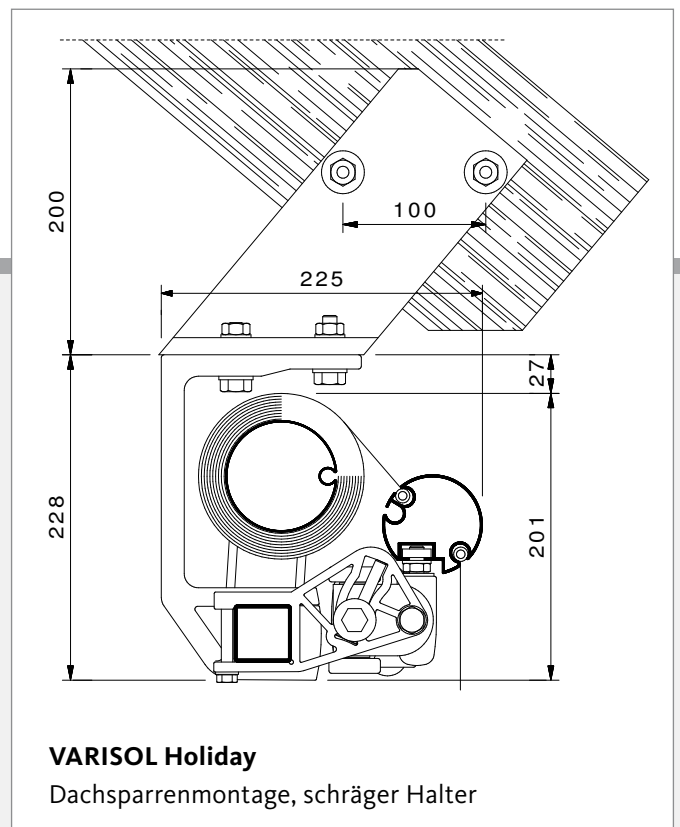
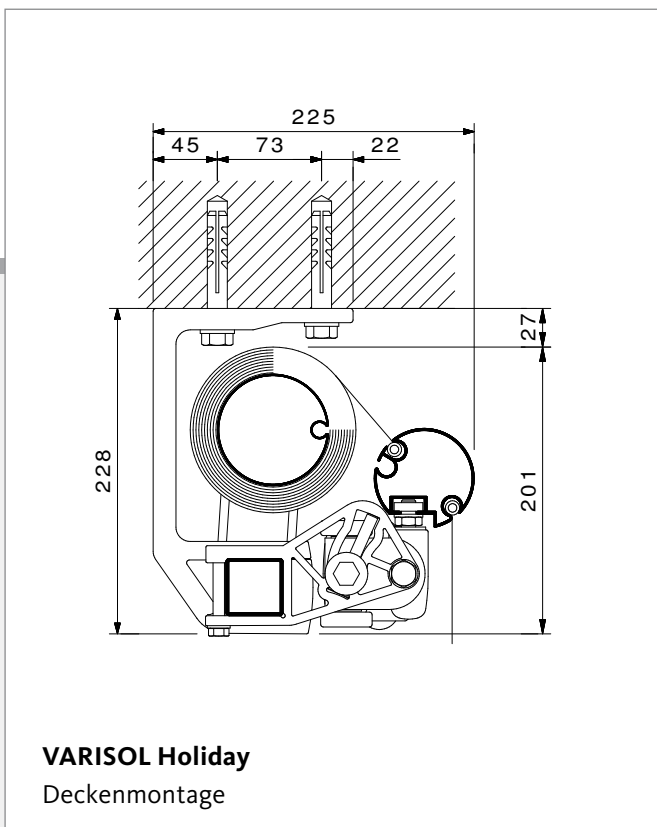
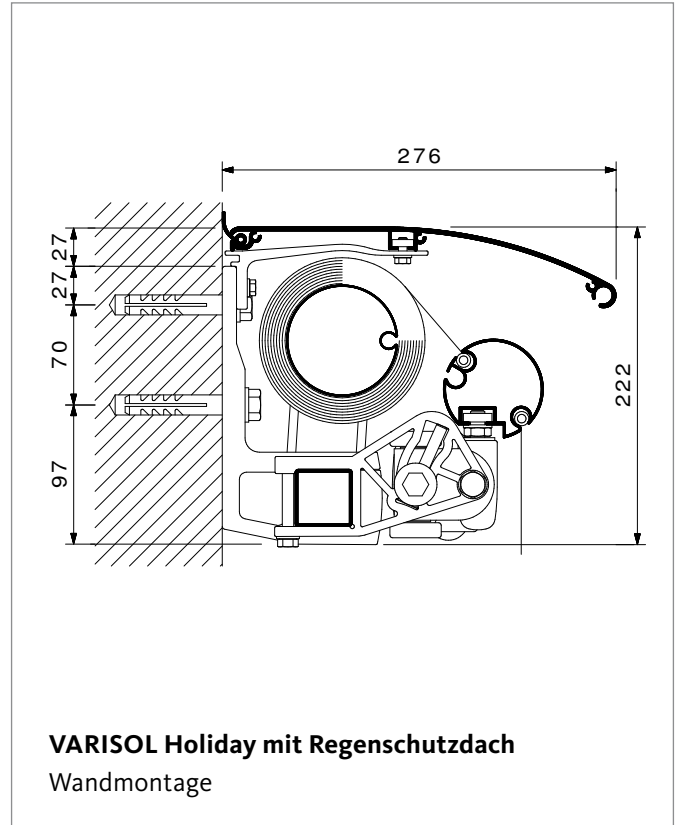
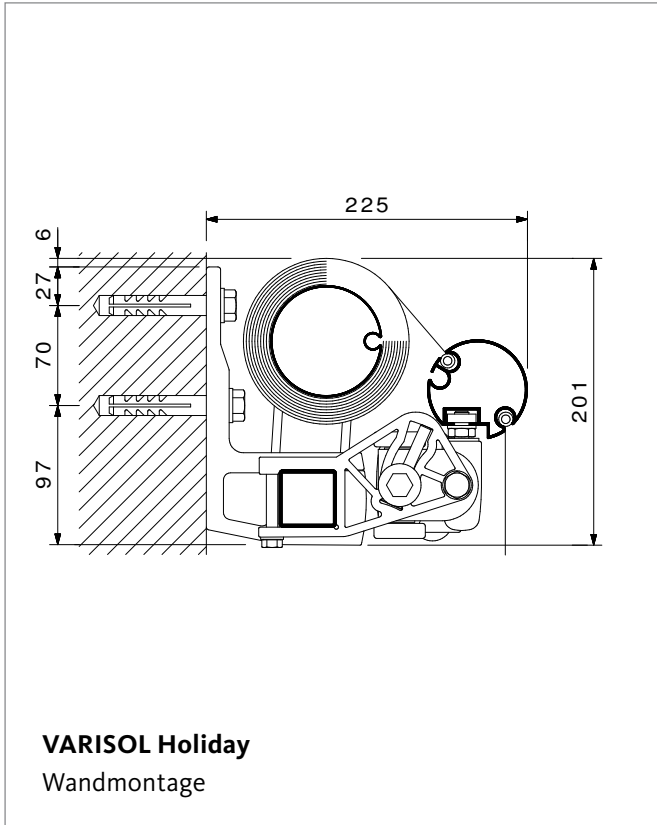
## Die Gestellfarben

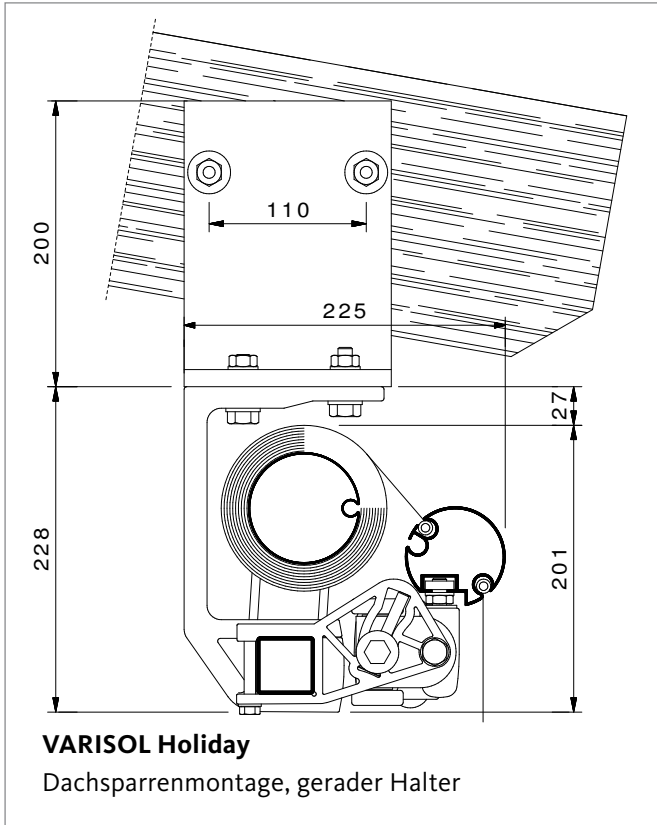
Für das Gestell der VARISOL Holiday stehen serienmäßig zwei Farbvarianten zur Auswahl.

- Pulverbeschichtung in weiß (RAL 9016) oder silberfarbig (RAL 9006).

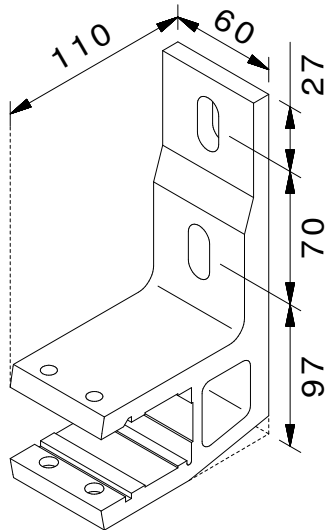
In jedem Fall sind die Oberflächen wetterbeständig und pflegeleicht.

# Montagearten

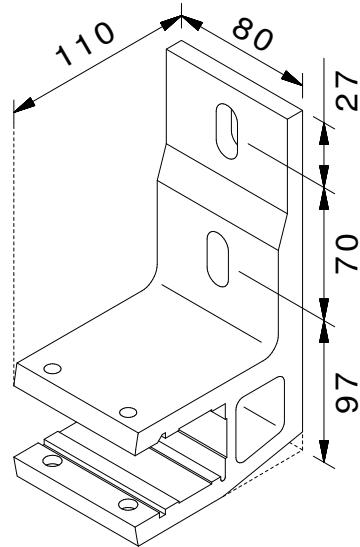




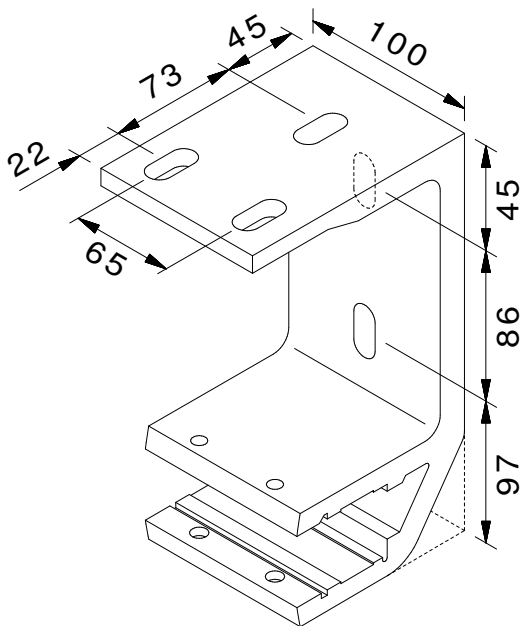
# Montagekonsolen



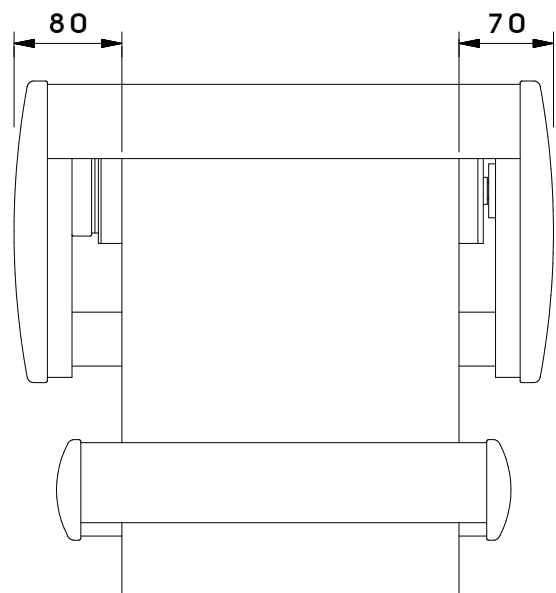
**VARISOL Holiday**  
Montagekonsole Wand 60 mm



**VARISOL Holiday**  
Montagekonsole Wand 80 mm

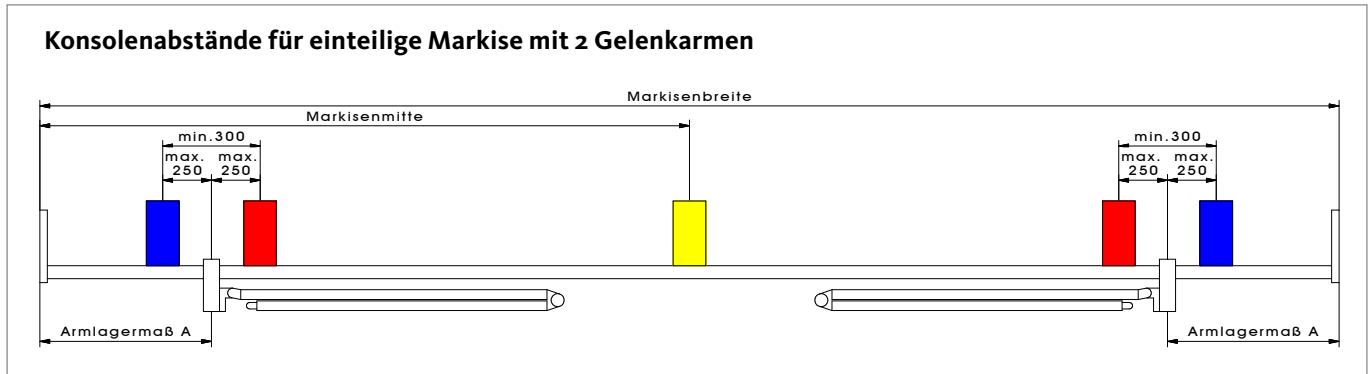


**VARISOL Holiday**  
Montagekonsole Decke 100 mm



**VARISOL Holiday**  
Tuchabzugsmaß





Das Armlagermaß A wird immer von der Markisenaußenkante bis Mitte Armlager gerechnet.

Die Armlagerbreite beträgt 40 mm. Im Armlagerbereich kann keine Konsole gesetzt werden.

## Tabelle Armlagerabstände

Breite	Ausfall			
	1500	2000	2500	3000
	A	A	A	A
Einteilig mit 2 Gelenkarmen				
2001 - 2250	135			
2251 - 2500	155	135		
2501 - 2750	190	155		
2751 - 3000	235	280	135	
3001 - 3250	305	405	155	
3251 - 3500	355	450	280	135
3501 - 3750	340	450	405	155
3751 - 4000	375	525	525	280
4001 - 4250	405	565	565	405
4251 - 4500	450	600	600	525
4501 - 4750	490	640	640	640
4751 - 5000	525	675	675	675
5001 - 5250	565	715	715	715
5251 - 5500	600	750	750	750
5501 - 5750	640	790	790	790
5751 - 6000	675	805	805	805

Wenn die Montagesituation andere Armlagerabstände erfordert, ist eine technische Klärung im Werk notwendig.

Alle Maße in mm

**Die Armlagermaße entnehmen Sie bitte der untenstehenden Tabelle.**

- Abstandsmaß der grundsätzlich notwendigen armlagernahen Konsolen (bei 2, 3, 4 oder 5 Konsolen)
- Abstandsmaß der mittleren Konsole (bei 3 oder 5 Konsolen)
- Abstandsmaß der zusätzlichen armlagernahen Konsolen (bei 4 oder 5 Konsolen)

Bei Markisen im Grenzmaßbereich (im Bereich der kleinst herstellbaren Markisenbreite je Ausfall) können die Konsolen aus Platzgründen nicht in den blau gekennzeichneten Bereich gesetzt werden. Wenn wegen dem Montageuntergrund 4 oder 5 Konsolen gesetzt werden müssen, bitte die technische Machbarkeit per Anfrage klären.

## Kleinste herstellbare Markisenbreite Holiday mit durchgehendem Tuch

Ausfall	Breite für 2 Arme
1500	1880
2000	2380
2500	2880
3000	3380

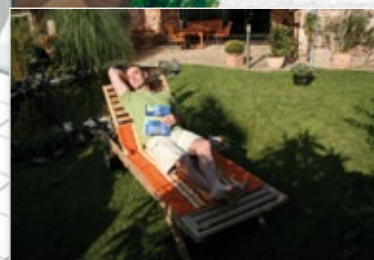


SONNENSCHUTZ VON SEINER SCHÖNSTEN SEITE

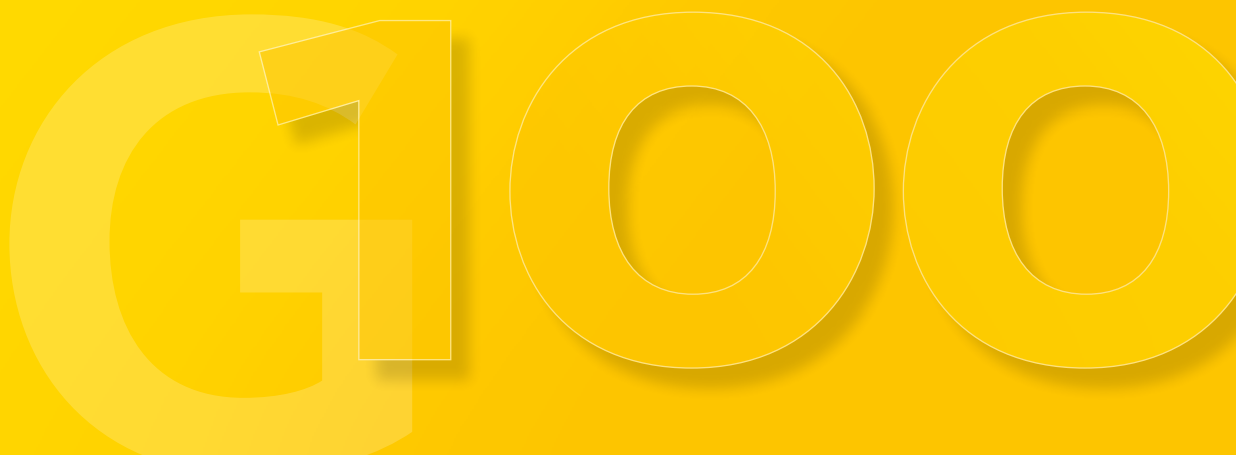


**GUNKEL**  
Am Dämmig 15 - 37339 Teistungen -  
Tel.: 03 60 71 - 9 70 89 - [www.Rollladen-Gunkel.de](http://www.Rollladen-Gunkel.de)  
Rollläden - Fenster - Türen - Markisen - Jalousien  
Sonnenschutzsysteme - Insektenschutzsysteme  
Tore - Automatisierung  
**CE - geprüfte  
Qualität vom Meisterbetrieb !**

RS  
DER FACHHÄNDLER



Die Komfort-  
Gelenkarmmarkise



# Starke Leistung zum günstigen Preis



**G100** Die G100 Komfort-Gelenkarmmarkise ist ein hochwertiges, aber preiswertes Produkt. Das zeigt sich sowohl in der Technik als auch in der Bespannung. So erhalten Sie eine Marken-Markise und ein Qualitäts-Tuch aus Acryl. Damit haben Sie einen stabilen Sonnenschutz mit langer Haltbarkeit.



G100 Standard-Ausführung



G100 Ausführung mit Schutzdach



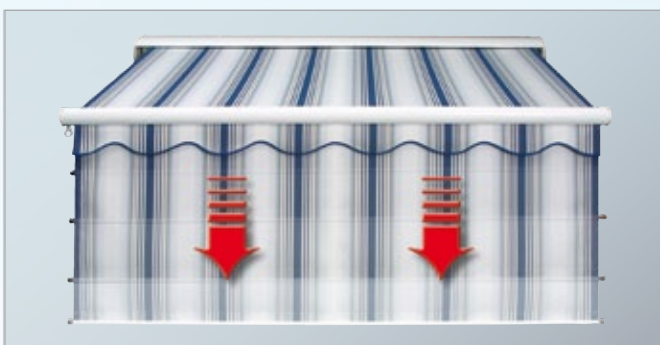
Gelenk mit extra starker Flyer-Kette



Ein 40 x 40 mm starkes Stahltragrohr – verzinkt und pulverbeschichtet – ermöglicht in Verbindung mit der besonders stabilen Fallstange eine einteilige Markisenbreite bis zu 7.000 mm. Sämtliche Beschlagteile der G100 sind aus Aluminium. Die Oberflächen sind pulverbeschichtet und dadurch schlag- und kratzfest. Auf Wunsch kann die G100 mit einem Regenschutzdach

ausgerüstet werden. Ebenfalls als Zubehör erhältlich ist ein ausrollbarer Volant (Vario-Volant), der zusätzlichen Schutz bei tiefstehender Sonne oder gegen unerwünschte Einblicke von außen bietet.

Die Bedienung der Markise erfolgt über ein leichtgängiges und robustes Kegelradgetriebe. Noch mehr Komfort bietet als Zubehör ein in die Tuchwelle eingebauter Rohrmotor.



Ein als Zubehör erhältlicher ausrollbarer Volant (Vario-Volant) bietet zusätzlichen Schutz gegen die tiefstehende Sonne und unerwünschte Einblicke.



Sonderausführung G100 X-tra mit untereinander angeordneten Gelenkarmen für mehr Ausfalltiefe als Markisenbreite

# Technische Beschreibung

## Die technischen Details

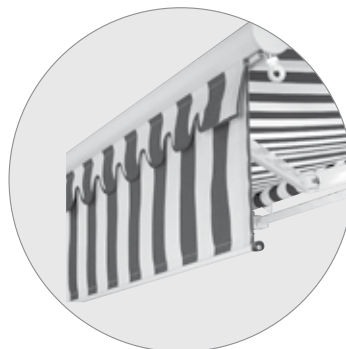
- 1 Starkes Tragrohr aus Vierkantstahl, 40 x 40 x 2 mm, verzinkt und zusätzlich pulverbeschichtet.
- 2 Tuchwelle aus Stahl-Nutrohr, verzinkt. Der Durchmesser beträgt je nach Markisenbreite entweder 78 mm oder 85 mm.
- 3 Stabile und formschöne Fallstange aus Aluminium-Strangpressprofil mit Seitenkappen aus schlagfestem Kunststoff.
- 4 Feststehende Armlager aus Aluminium-Strangpressprofilen. Die Markisenneigung kann an den Armlagern stufenlos von 0 – 40° eingestellt werden. Nach dem Einstellen werden die Armlager gegen Hochschlagen fixiert.
- 5 Stabile Gelenkarme mit Gelenkteilen aus geschmiedetem Aluminium. Armrohre aus stranggepresstem Aluminium. Zwei kräftige Spiralfedern sorgen für eine optimale Tuchspannung. Die Umlenkung der Federkraft im Mittelgelenk erfolgt über eine hochfeste Flyer-Kette.
- 6 Bei der Sonderausführung X-tra sind die beiden Gelenkarme untereinander angeordnet. Dadurch kann eine Markisenausführung mit mehr Ausfalltiefe als Breite erzielt werden.
- 7 Montagekonsole für Wandmontage aus Aluminium-Strangpressprofil. Die vorderen Klemmschrauben werden unsichtbar in einem Klemmteil aus Aluminium geführt.
- 8 Seitenlager aus Aluminium-Strangpressprofil mit Abdeckkappe aus schlagfestem Kunststoff.
- 9 Markisenbedienung mit Langhandkurbel über ein leichtgängiges und robustes Kegelradgetriebe mit Untersetzung 4,4:1. Das Getriebe verfügt in Ausfahrriechung über einen Endanschlag. Markisen mit Breiten ab 6.510 mm serienmäßig mit Motor.
- 10 Markisentuch aus 100% Markenacryl. Vernähte Bahnenware mit einer Bahnenbreite von maximal 1.200 mm. Das Material zeichnet sich durch höchste Lichtechtheit aus, ist reißfest sowie gegen Schmutz, Öl und Fäulnis imprägniert. Dessin nach Wahl aus der VARISOL Kollektion.
- 11 Abnehmbarer Volant mit 200 mm (X-tra = 250 mm) Höhe. Vier verschiedene Volantformen stehen zur Auswahl.

## Optionen

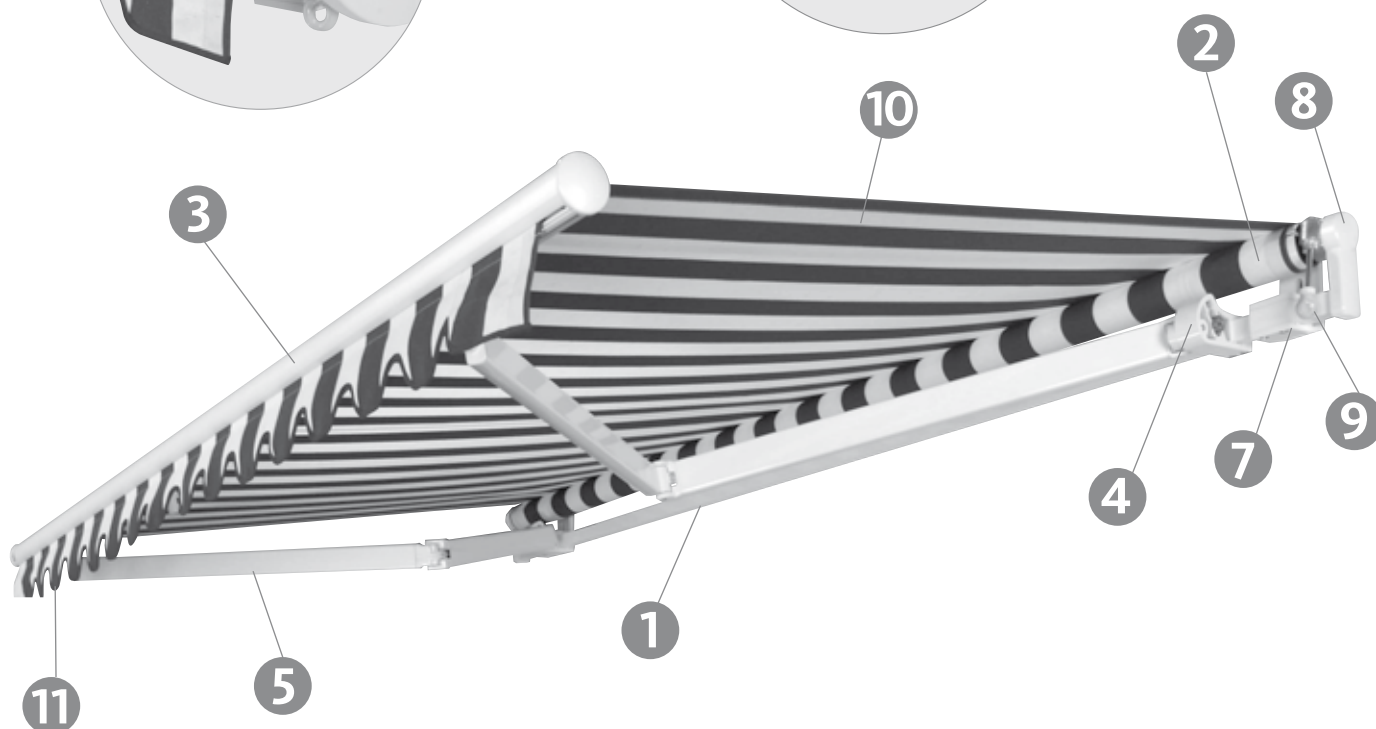
- Regenschutzdach aus Aluminium-Strangpressprofil mit Seitenkappen aus schlagfestem Kunststoff.
- Universalmontagekonsole, geeignet für Deckenmontage und Wandmontage.
- Konsole für Dachsparrenmontage (in Kombination mit Universalkonsole).
- Rohrmotor 230V. Auch mit integriertem Funkempfänger möglich.
- Neigungsverstellgetriebe zur stufenlosen Einstellung der Markisenneigung per Kurbelantrieb direkt am Armlager (nur für zweiarmige Markisen bis max. 6.500 x 3.500 mm, nicht in Sonderfarben lieferbar).
- Auskurbelbarer Volant (Vario-Volant). Die maximale Höhe bei genähter Bespannung beträgt 1.500 mm. Das maximale Markisenmaß mit Vario-Volant beträgt 7.000 x 3.500 mm.
- Markisengestell in Sonderfarbe nach RAL pulverbeschichtet.
- Lichtschiene „Sun-Light“.



Regenschutzdach  
als Option



Auskurbelbarer Vario-Volant  
als Option

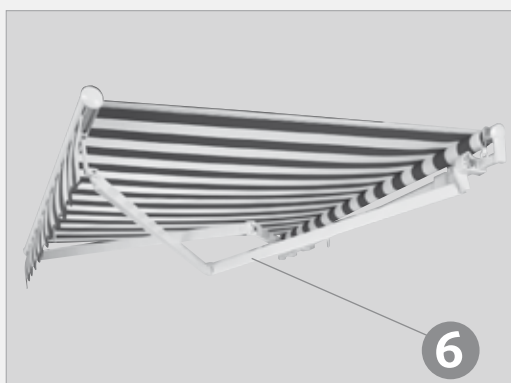


## Die Gestellfarben

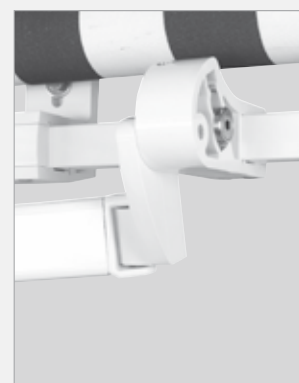
Für das Gestell der VARISOL G100 stehen serienmäßig fünf Farbvarianten zur Auswahl.

- Pulverbeschichtung in weiß (RAL 9016), dunkelbraun (RAL 8022), silberfarbig (RAL 9006), silbergrau metallic (TIGER 29/90147) und anthrazit metallic (TIGER 29/80077).

Als Option ist eine Beschichtung des Markisengestelles in Sonderfarbe nach RAL möglich. In jedem Fall sind die Oberflächen wetterbeständig und pflegeleicht.

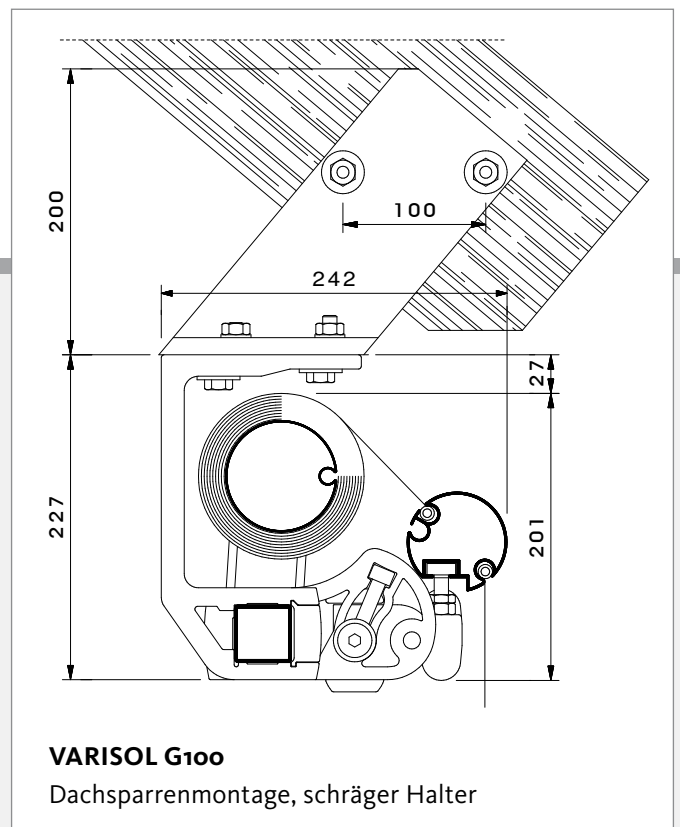
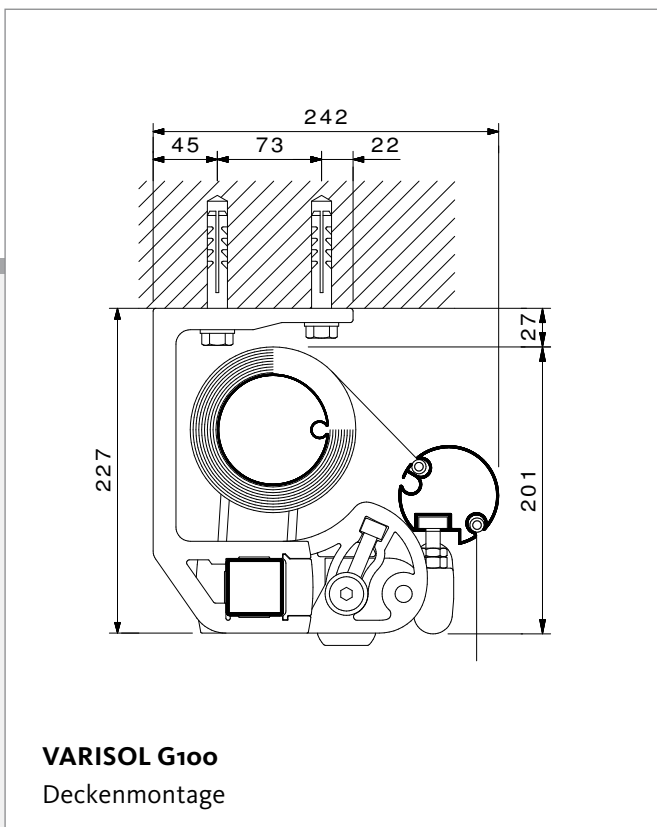
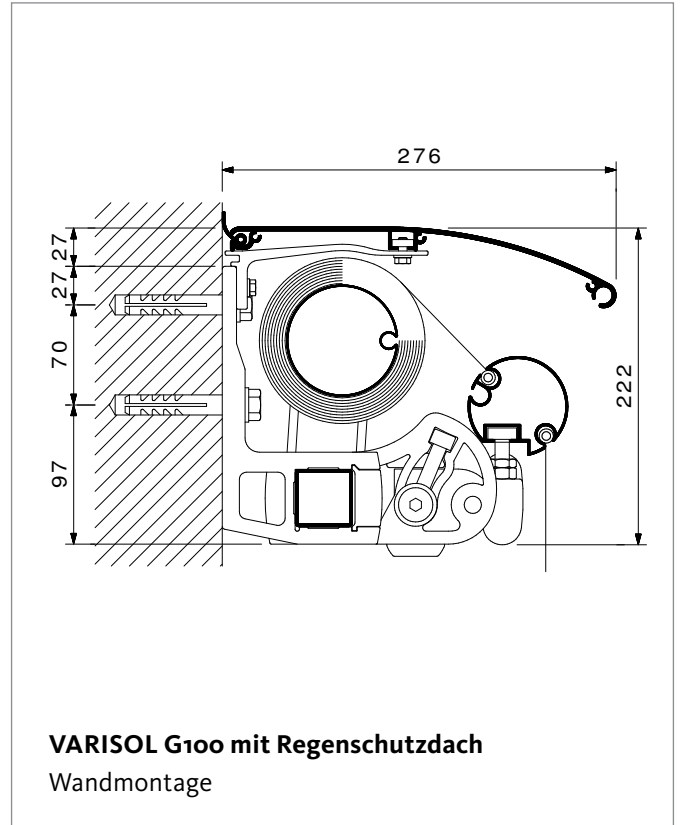
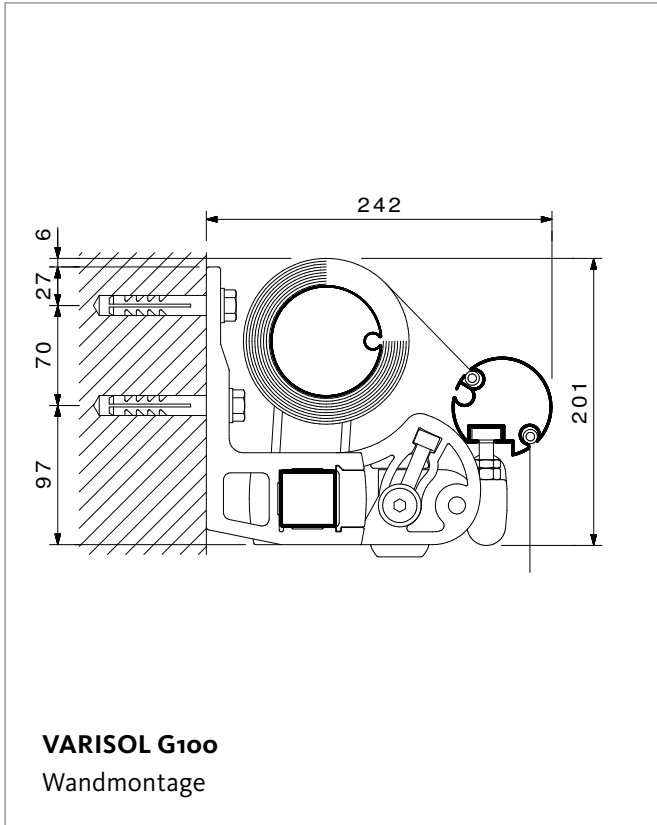


G100 X-tra, Ausführung mit Kreuzarmen: für Markisen mit mehr Ausfalltiefe als Markisenbreite

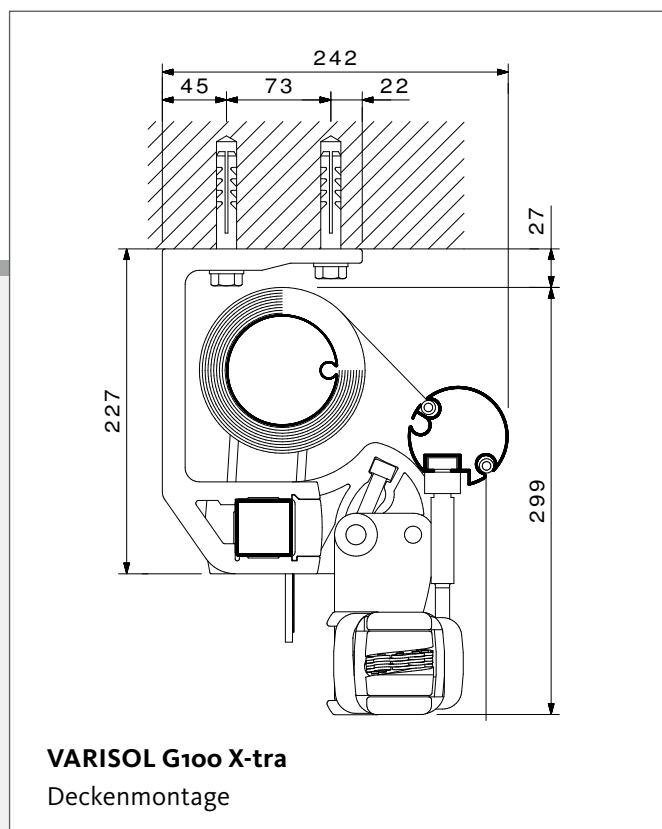
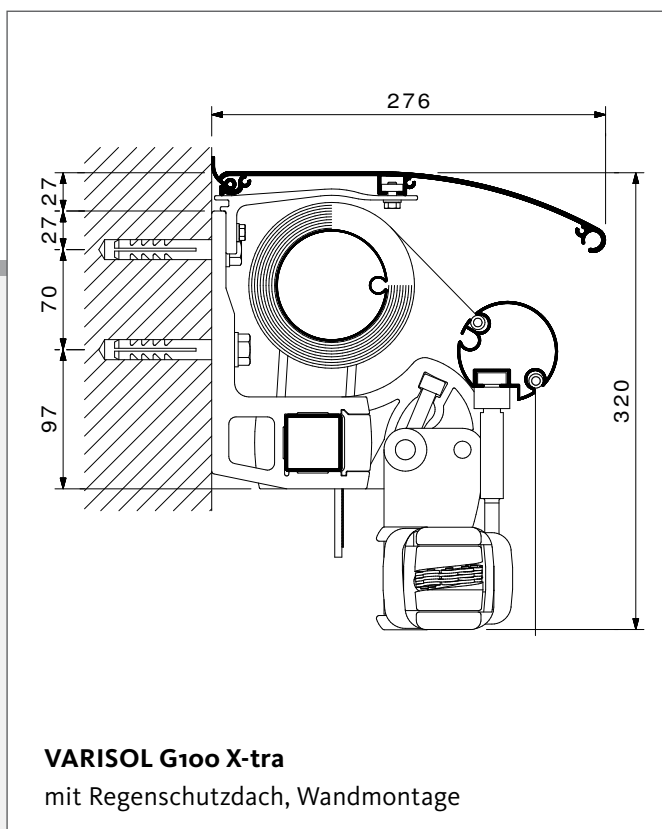
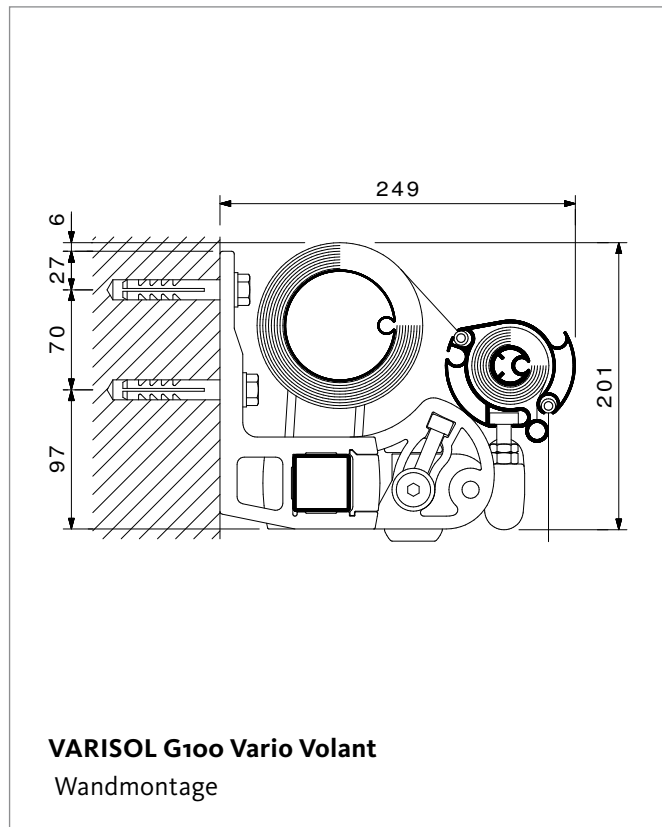
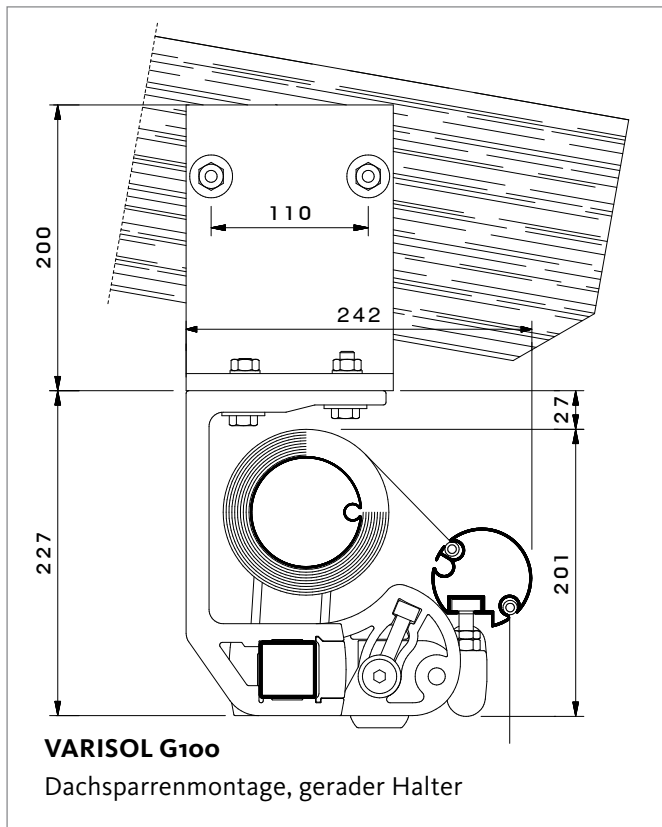


G100 X-tra, Armlager verlängert

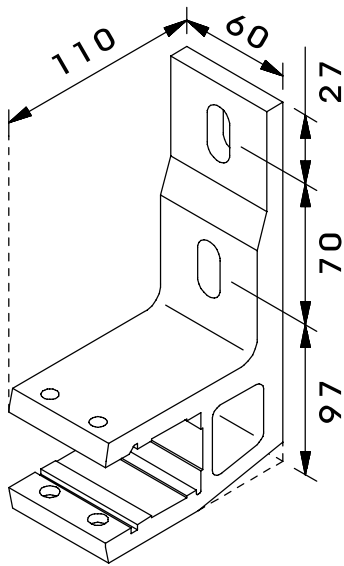
# Montagearten



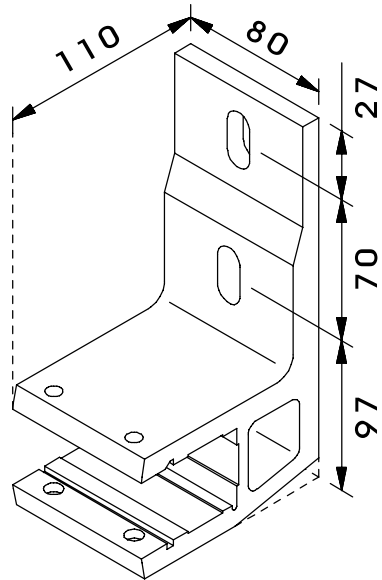




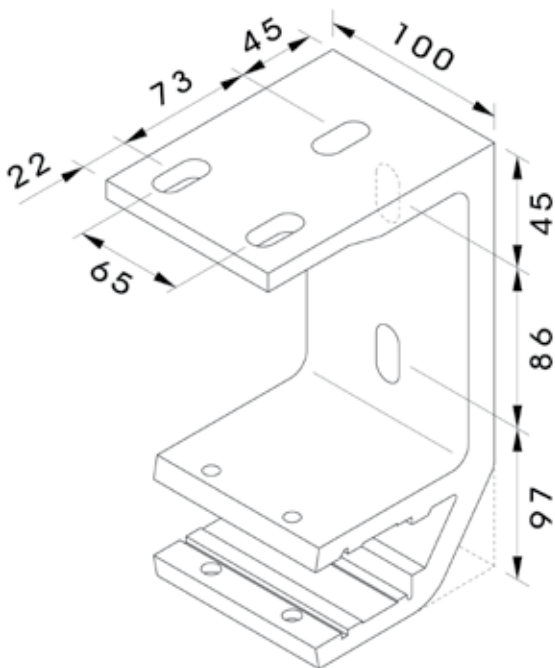
# Montagekonsolen



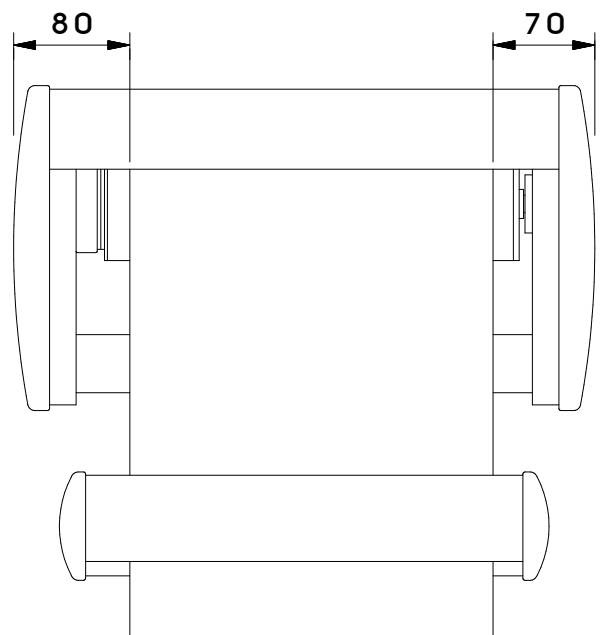
**VARISOL G100**  
Montagekonsole Wand 60 mm



**VARISOL G100**  
Montagekonsole Wand 80 mm

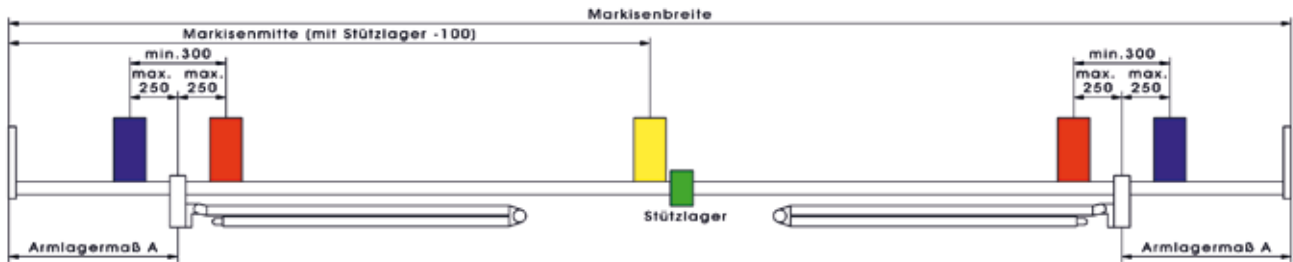


**VARISOL G100**  
Montagekonsole Decke 100 mm



**VARISOL G100**  
Tuchabzugsmaß

## Konsolenabstände für einteilige Markise mit 2 Gelenkarmen



Das Armlagermaß A wird immer von der Markisenaußenkante bis Mitte Armlager gerechnet.

Die Armlagerbreite beträgt 50 mm. Im Armlagerbereich kann keine Konsole gesetzt werden.

Bei Markisen im Grenzmaßbereich (im Bereich der kleinst herstellbaren Markisenbreite je Ausfall) können die Konsolen aus Platzgründen nicht in den blau gekennzeichneten Bereich gesetzt werden. Wenn wegen dem Montageuntergrund 4 oder 5 Konsolen gesetzt werden müssen, bitte die technische Machbarkeit per Anfrage klären.

## Die Armlagermaße und den Einsatzbereich für das Stützlager entnehmen Sie bitte der untenstehenden Tabelle.

- Abstandsmaß der grundsätzlich notwendigen armlagernahen Konsolen (bei 2, 3, 4 oder 5 Konsolen)
- Abstandsmaß der mittleren Konsole (bei 3 oder 5 Konsolen)
- Abstandsmaß der zusätzlichen armlagernahen Konsolen (bei 4 oder 5 Konsolen)

## Tabelle Armlagerabstände G100

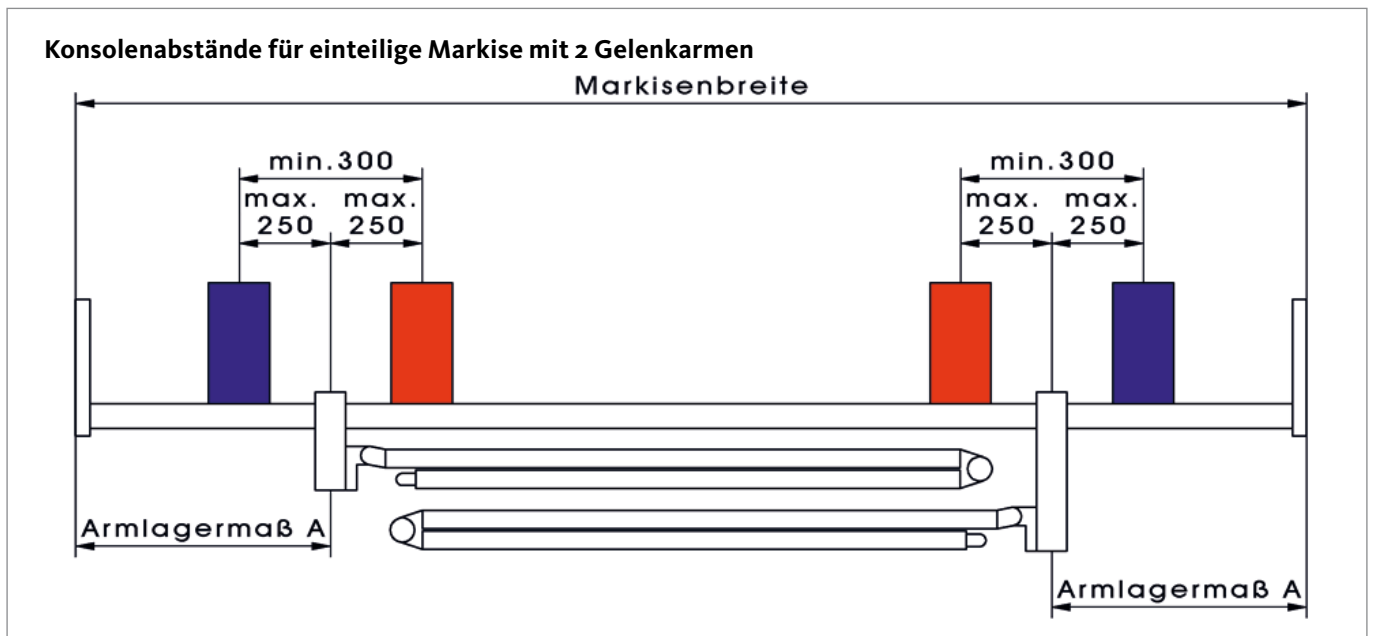
Breite	G100 Ausfall											
	1500		2000		2500		3000		3500		4000	
	A	B	A	B	A	B	A	B	A	B	A	B
Einteilig mit 2 Gelenkarmen												
2001 - 2250	135											
2251 - 2500	155		135									
2501 - 2750	190		155									
2751 - 3000	235		280	135								
3001 - 3250	305		405	155								
3251 - 3500	355		450	280	135							
3501 - 3750	340		450	405	155							
3751 - 4000	375		525	525	280	135						
4001 - 4250	405		565	565	405	155						
4251 - 4500	450		600	600	525	280	135					
4501 - 4750	490		640	640	640	405	155					
4751 - 5000	525		675	675	675	525	280					
5001 - 5250	565		715	715	715	640	400					
5251 - 5500	600		750	750	750	750	525					
5501 - 5750	640		790	790	790	790	655					
5751 - 6000	675		805	805	805	805	765					
6001 - 6250	715		805	805	805	805	805					
6251 - 6500	750		805	805	805	805	805					
Einteilig mit 3 Gelenkarmen												
6501 - 6750	805	3180	805	3180	605	3130	160	3090	130	2605	130	2280
6751 - 7000	805	3305	805	3305	605	3305	160	3305	130	2855	160	2395

## Kleinste herstellbare Markisenbreite G100 mit durchgehendem Tuch

Ausfall	Breite für 2 Arme
1500	1840
2000	2340
2500	2850
3000	3350
3500	3850
4000	4360

Wenn die Montagesituation andere Armlagerabstände erfordert, ist eine technische Klärung im Werk notwendig.

Bei Abmessungen in diesem Bereich wird ein Tuchwellen-Stützlager eingesetzt



Das Armlagermaß A wird immer von der Markisenaußenkante bis Mitte Armlager gerechnet.  
Die Armlagerbreite beträgt 50 mm. Im Armlagerbereich kann keine Konsole gesetzt werden.

## Tabelle Armlagerabstände G100 X-tra

Breite	Ausfall G100 X-tra					
	1500 A	2000 A	2500 A	3000 A	3500 A	4000 A
Einteilig mit 2 Gelenkarmen						
1320 - 1500	180	180				
1501 - 1750	180	180	180			
1751 - 2000	180	180	180	180		
2001 - 2250		180	180	180	180	
2251 - 2500		180	180	180	180	180
2501 - 2750			180	180	180	180
2751 - 3000			180	180	180	180
3001 - 3250				180	180	180
3251 - 3500				180	180	180
3501 - 3750					180	180
3751 - 4000					180	180
4001 - 4250						180
4251 - 4500						180

## Tabelle Armlagerabstände

**Die Armlagermaße entnehmen Sie bitte der untenstehenden Tabelle.**

- Abstandsmaß der grundsätzlich notwendigen armlagernahen Konsolen (bei 2 oder 4 Konsolen)
- Abstandsmaß der zusätzlichen armlagernahen Konsolen (bei 4 Konsolen)

Ausfall	Breite für 2 Arme
1500	1230
2000	1480
2500	1730
3000	1980
3500	2240
4000	2490

Wenn die Montagesituation andere Armlagerabstände erfordert, ist eine technische Klärung im Werk notwendig.

Alle Maße in mm

SONNENSCHUTZ VON SEINER SCHÖNSTEN SEITE



**GUNKEL**  
Am Dämmig 15 · 37339 Teistungen ·  
Tel.: 03 60 71 - 9 70 89 · [www.Rollladen-Gunkel.de](http://www.Rollladen-Gunkel.de)  
Rollläden · Fenster · Türen · Markisen · Jalousien  
Sonnenschutzsysteme · Insektenschutzsysteme  
Tore · Automatisierung

**CE - geprüfte  
Qualität vom Meisterbetrieb !**



Die kleine  
Halbkassettenmarkise

G120

# Die kleine Halbkassettenmarkise



**G120** Klein, kompakt – und dabei stark in der Leistung: Mit der G120 Halbkassettenmarkise haben wir einen eleganten Schattenspender speziell für Terrassen und Balkone von geringerer Größe entworfen. Denn wenn auch nicht riesig in den Maßen, heben die kleinen Außenflächen die Wohnqualität doch gewaltig. VARISOL-Markisen runden das Outdoor-Ambiente nicht nur stilvoll ab – sondern garantieren Sonnengenuss von höchster Qualität.



G120 Standard-Ausführung



Formschöne Seitenkappe aus hochglänzendem Spezialkunststoff



Gelenkarm mit ummanteltem Doppel-Stahlseil im Mittelgelenk



In Sachen Sonnenschutz machen wir von VARISOL keine halben Sachen – auch wenn wir bei unseren Halbkassettenmarkisen auf einen komplett geschlossenen Markisenkasten verzichten.

Mechanik und Markisentuch erhalten, verglichen mit offenen Gelenkarmmarkisen mit Regenschutzdach, einen wesentlich besseren Schutz durch das hülsenförmige Dach. Die abgerundete Fallstange umschließt im eingefahrenen Zustand der Markise die Gelenkarme und fährt dicht an das Profil an. So wird verhindert, dass Regenwasser auf

die Bespannung gelangen kann. Dank ihrer stilvollen Form und ihrer geringen Bauhöhe wirkt die G120 in jeder Einbausituation elegant und edel.

Mit einer Maximalbreite von 5.000 mm und einem Höchstaussfall von 3.000 mm eignet sich diese VARISOL-Halbkassettenmarkise besonders für kleinere Terrassen- und Balkonflächen und bietet zuverlässigen Sonnenschutz bei einem sehr guten Preis-Leistungs-Verhältnis.



Die abgerundete Fallstange umschließt den Gelenkarm



Feststehendes Armlager aus Aluminium



Abnehmbarer Volant als Option

# Technische Beschreibung

## Die technischen Details

- 1 Tuchwelle aus Stahl-Nutrohr, verzinkt. Der Durchmesser beträgt 78 mm.
- 2 Abgerundetes Markisendach aus Aluminium-Strangpressprofil. Das Profil ist im hinteren Bereich zum Schutz der Tuchwelle weit nach unten gezogen.
- 3 Stabile Fallstange aus Aluminium-Strangpressprofil mit Alu-Seitenkappen. Die Fallstange ist mit einer integrierten Regenrinne ausgestattet.
- 4 Kunststoffgleiter an der Fallstange sorgen für ein geräuscharmes Schließen der Markise.
- 5 Feststehende Armlager-/Seitenlagerkombination aus Aluminium. Die Markisenneigung kann an den Seitenlagern stufenlos von 5° – 50° eingestellt werden.
- 6 Stabile Gelenkarme mit oberer Armgabel aus gesenkgeschmiedetem Aluminium. Armmittelgelenk und Armunterteil aus Aluminiumguss. Armrohre aus stranggepresstem Aluminium. Zwei kräftige Spiralfedern sorgen für eine optimale Tuchspannung. Die Umlenkung der Federkraft im Mittelgelenk erfolgt über zwei Kunststoffummantelte Stahlseile.
- 7 Montagekonsole für Wandmontage aus Aluminium-Strangpressprofil.
- 8 Markisenbedienung mit Langhandkurbel über ein leichtgängiges und robustes Schneckengetriebe mit Übersetzung 7:1. Das Getriebe verfügt in Ausfahrrichtung über einen Endanschlag.
- 9 Markisentuch aus 100% Markenacryl. Vernähte Bahnenware mit einer Bahnenbreite von maximal 1.200 mm. Das Material zeichnet sich durch höchste Lichtechtheit aus, ist reißfest sowie gegen Schmutz, Öl und Fäulnis imprägniert. Dessin nach Wahl aus der VARISOL Kollektion.

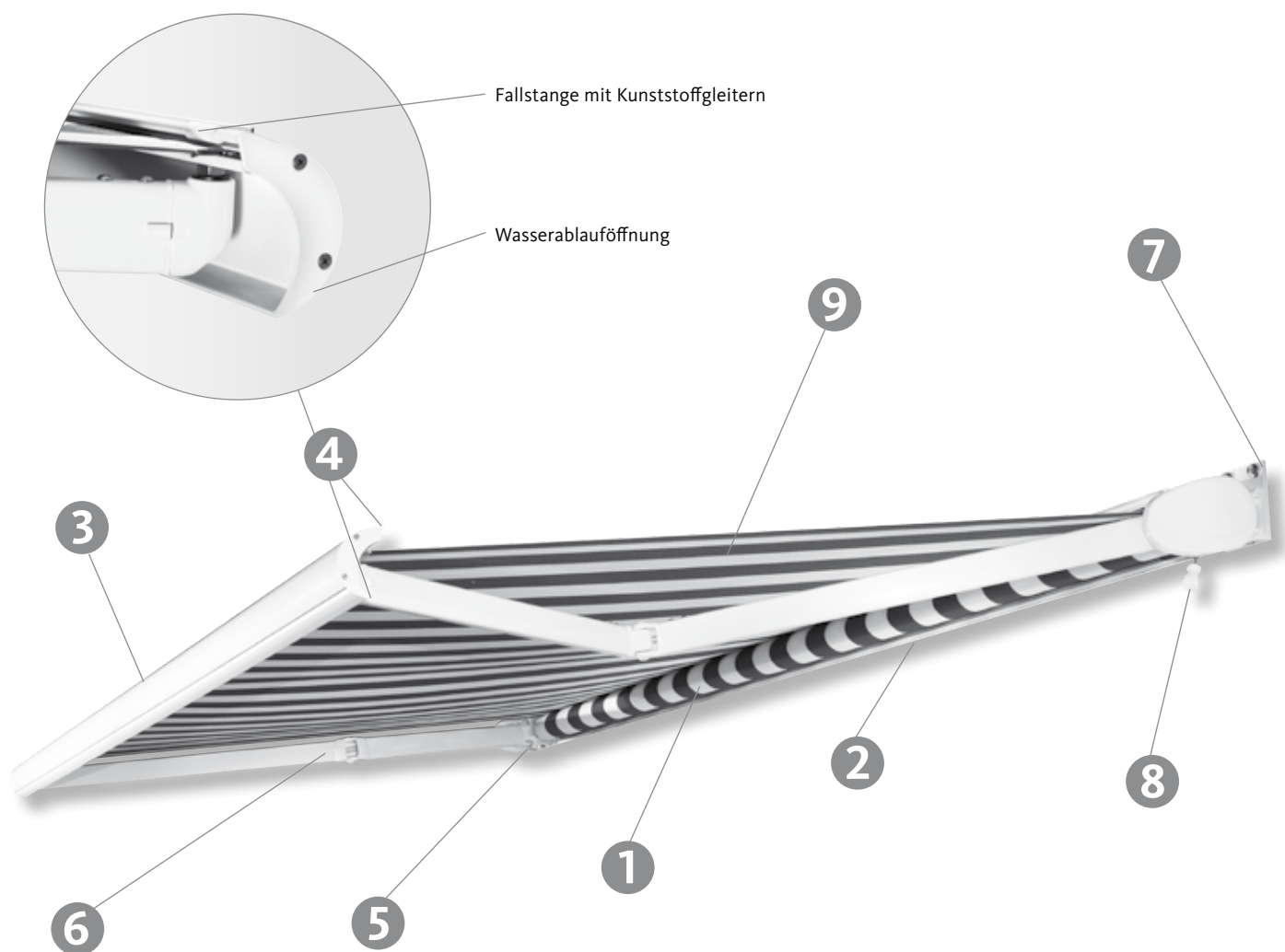


Abnehmbarer Volant als Option

## Optionen

- Konsole für Deckenmontage.
- Konsole für Dachsparrenmontage (in Kombination mit Deckenkonsole).
- Rohrmotor 230V mit Drehmomentabschaltung. Auch mit integriertem Funkempfänger möglich.
- Abnehmbarer Volant mit 150 mm Höhe. 4 verschiedene Volantformen stehen zur Auswahl.





## Die Größen

Ob klein oder groß. Durch individuelle Anfertigung kann die VARISOL G120 den jeweiligen Anforderungen an Markisenbreite und -ausfall angepasst werden. Die minimale Breite der G120 (bei Ausfall 1.500 mm) beträgt 1.660 mm. Durch die Verwendung der stabilen Bauteile ist eine maximale Breite von 5.000 mm möglich. Die lieferbaren Ausfälle betragen 1.500 / 2.000 / 2.500 und 3.000 mm.

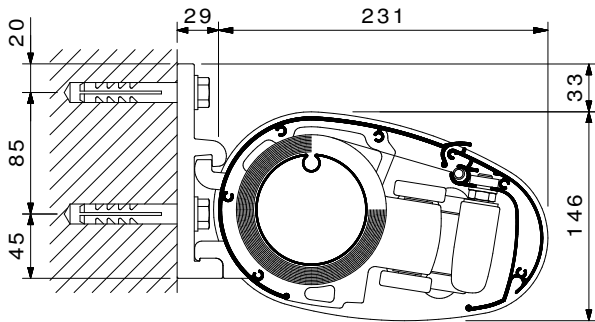
## Die Gestellfarben

Für das Gestell der VARISOL G120 stehen serienmäßig zwei Farbvarianten zur Auswahl.

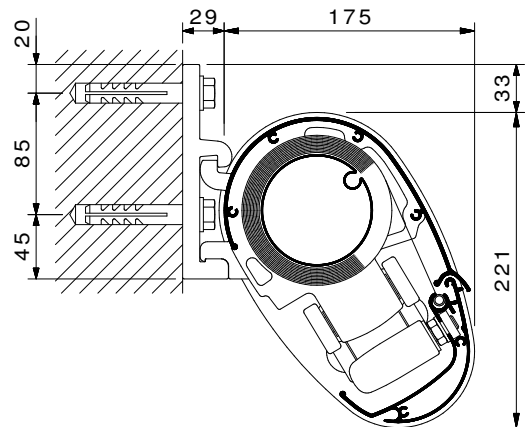
- Pulverbeschichtung in weiß (RAL 9016) oder silberfarbig (RAL 9006).

In jedem Fall sind die Oberflächen wetterbeständig und pflegeleicht.

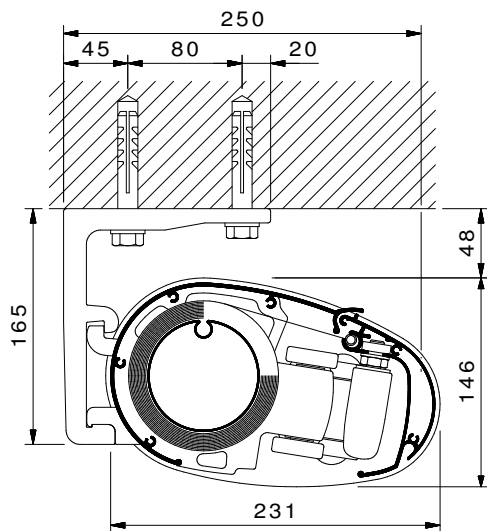
# Montagearten



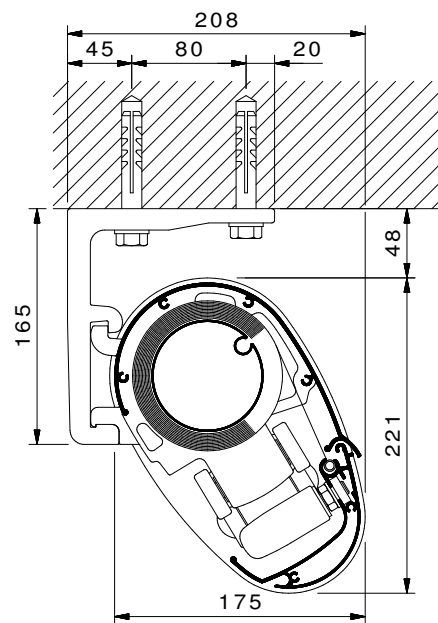
**VARISOL G120**  
Wandmontage, minimale Neigung



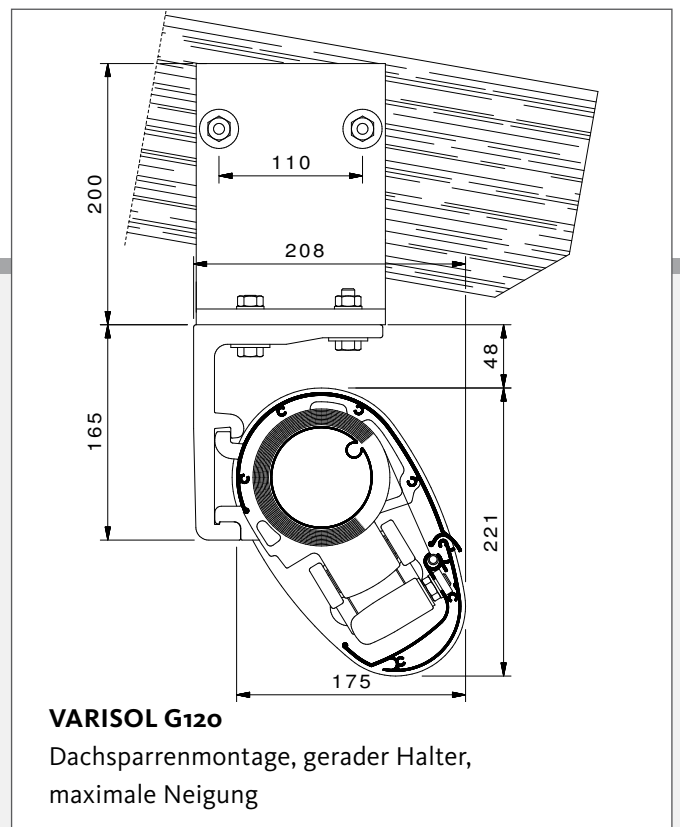
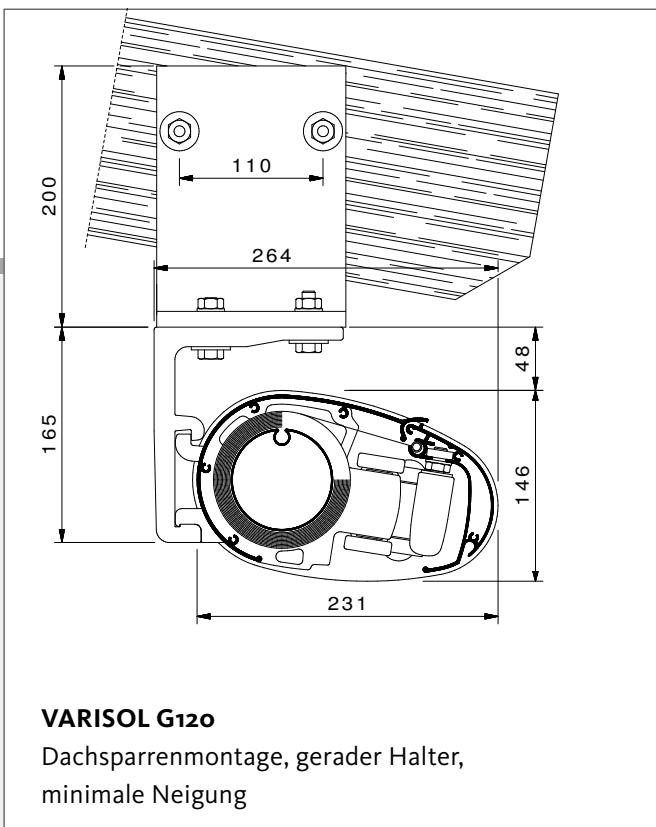
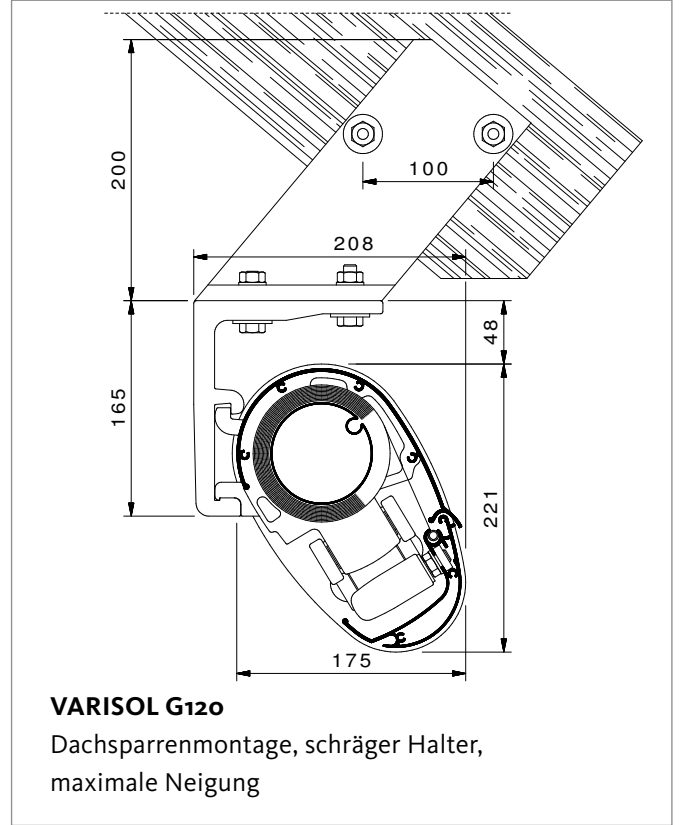
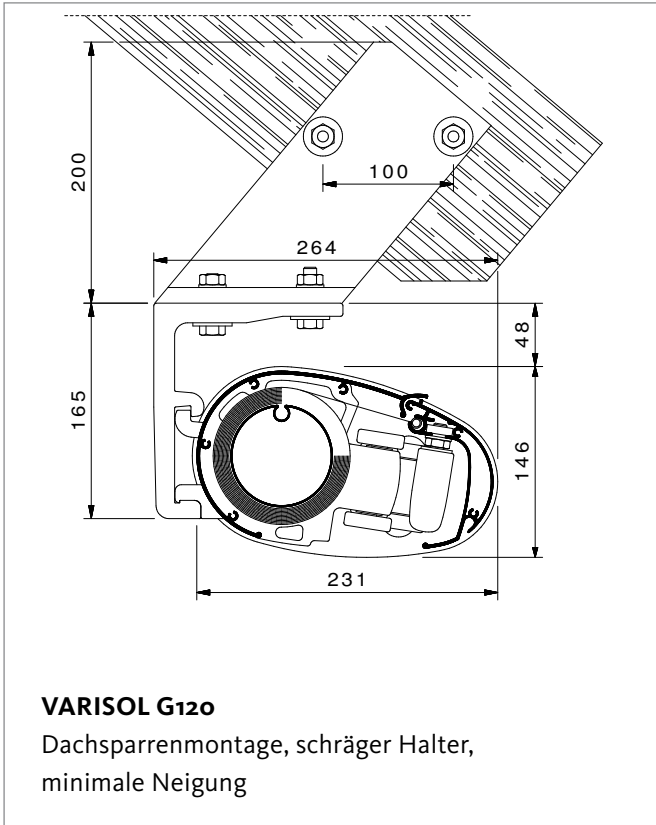
**VARISOL G120**  
Wandmontage, maximale Neigung



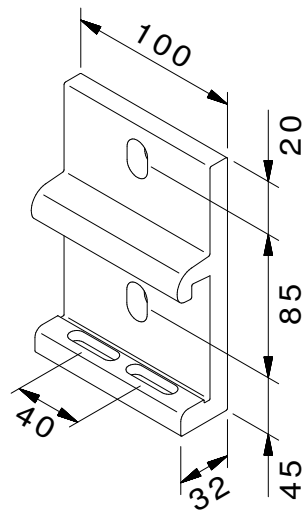
**VARISOL G120**  
Deckenmontage, minimale Neigung



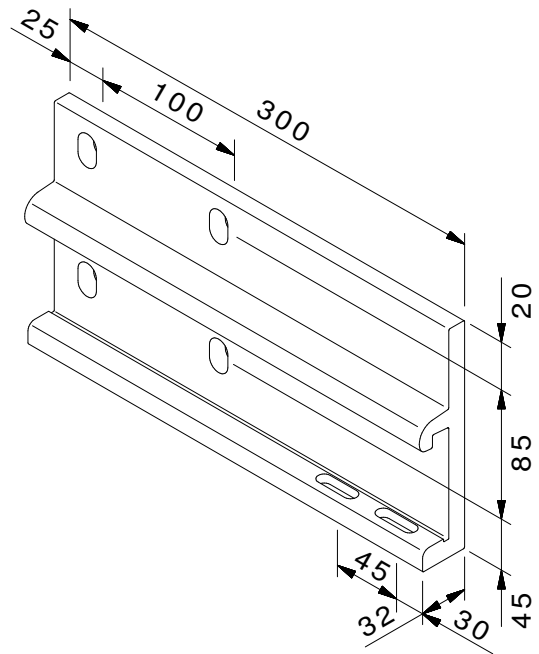
**VARISOL G120**  
Deckenmontage, maximale Neigung



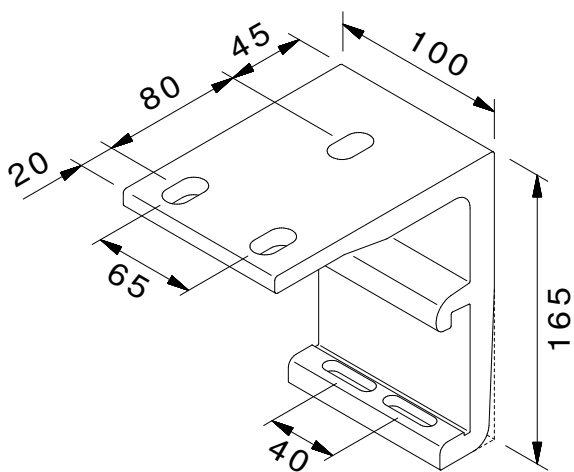
# Montagekonsolen



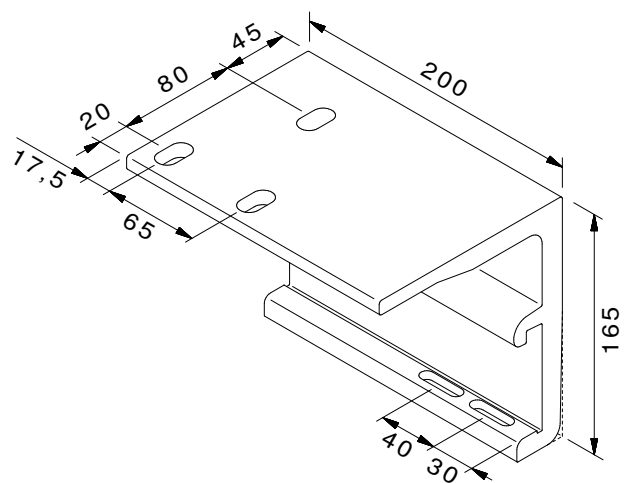
**VARISOL G120**  
Montagekonsole Wand 100 mm



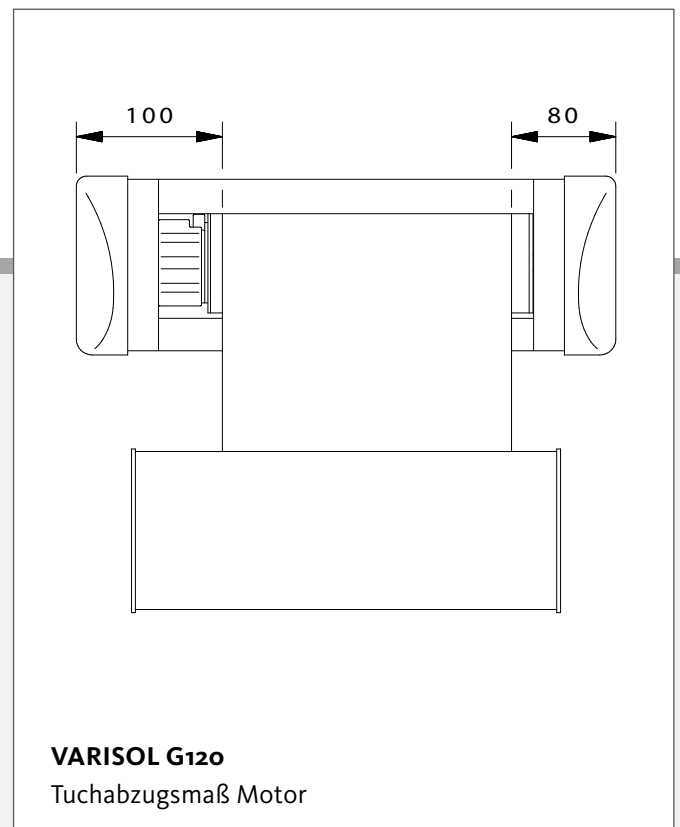
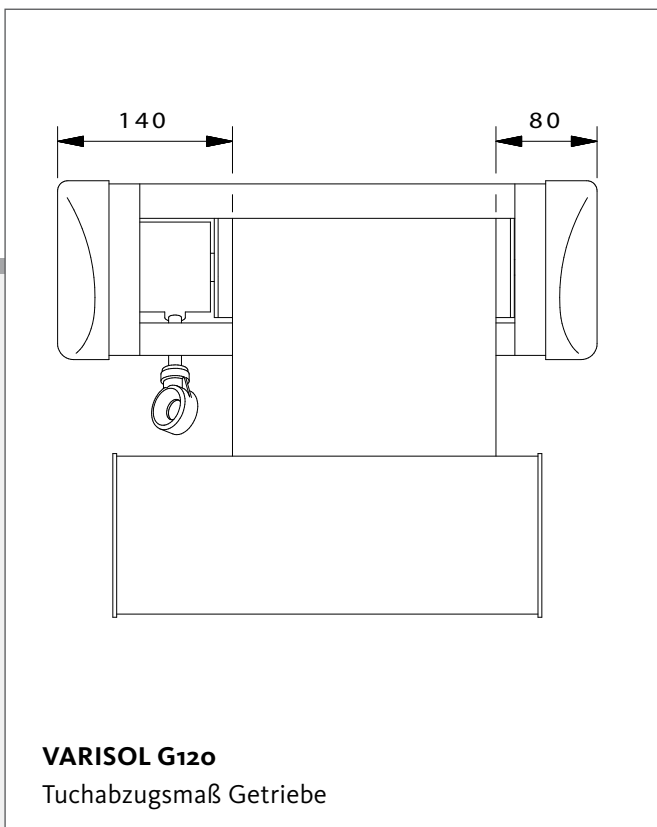
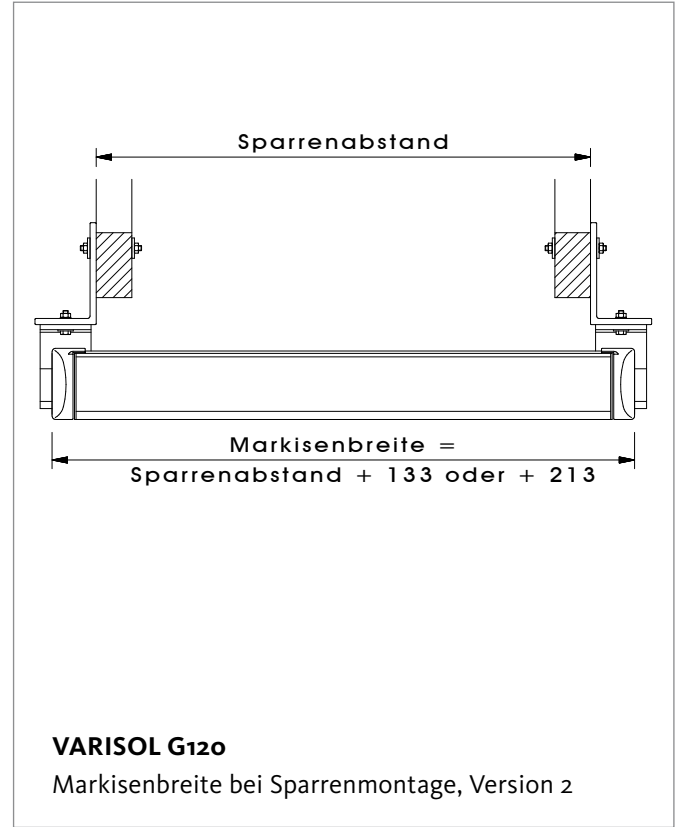
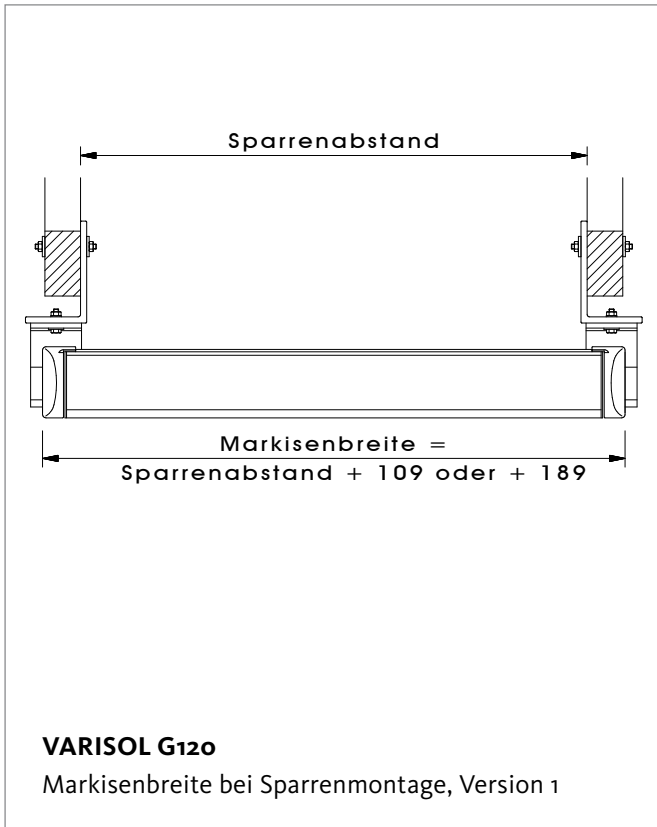
**VARISOL G120**  
Montagekonsole Wand 300 mm



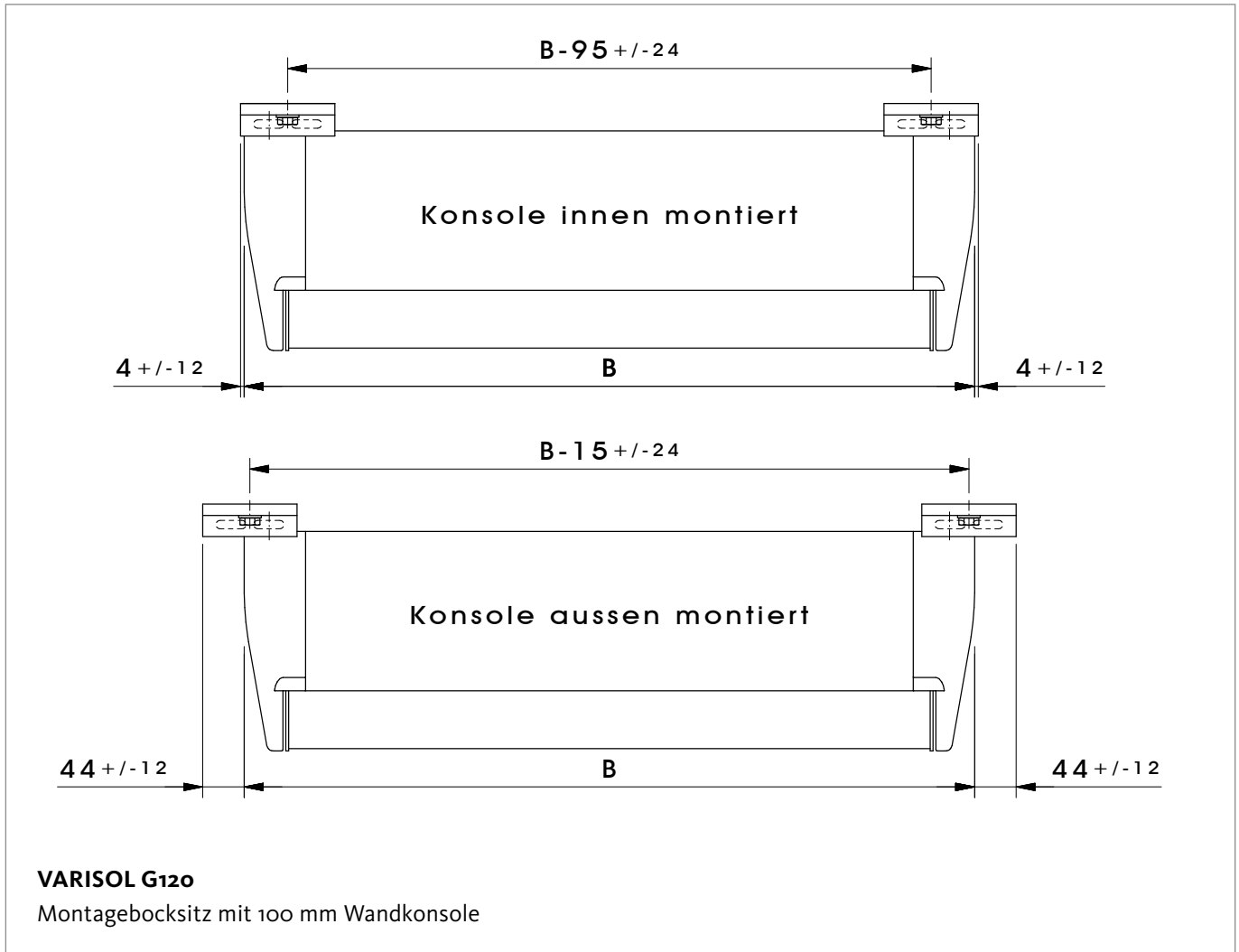
**VARISOL G120**  
Montagekonsole Decke 100 mm



**VARISOL G120**  
Montagekonsole Decke 200 mm



# Montagekonsolen



Kleinste herstellbare Markisenbreite G120 mit durchgehendem Tuch

Ausfall	Breite für 2 Arme	
1500	1660	
2000	2160	
2500	2660	
3000	3160	

## Achtung!

Berücksichtigen Sie bei Laibungsmontage unbedingt ein Abzugsmaß von 50 mm je Seite. Diese Distanz wird zur Neigungseinstellung und Anbringung der Kastenseitenkappen benötigt.

SONNENSCHUTZ VON SEINER SCHÖNSTEN SEITE



**GUNKEL**  
Am Dämmig 15 - 37339 Teistungen -  
Tel.: 03 60 71 - 9 70 89 - [www.Rollladen-Gunkel.de](http://www.Rollladen-Gunkel.de)  
Rollläden - Fenster - Türen - Markisen - Jalousien  
Sonnenschutzsysteme - Insektenschutzsysteme  
Tore - Automatisierung  
**CE - geprüfte  
Qualität vom Meisterbetrieb !**



Die Halbkassetten-  
markise

G250

# Die perfekte Kombination aus modernem Design und bewährter Technik



**G250** Die VARISOL G250 Halbkassettenmarkise bietet hohe Stabilität in Verbindung mit bewährter Technik und modernem Design. Hervorragendes Merkmal der Markise sind die patentierten Kippgelenkarmlager mit selbstverriegelnder Hochschlagsicherung.



G250 Standardausführung



G250 Tuchleitschale (optional) – besserer Schutz für das Markisentuch



Kippgelenkarmlager mit selbstverriegelnder Hochschlagsicherung. Kippteile gesenkgeschmiedet





Die VARISOL G250 Halbkassettenmarkise bietet hohe Stabilität in Verbindung mit bewährter Technik und modernem Design. Hervorragendes Merkmal der Markise sind die patentierten Kippgelenkarmlager mit selbstverriegelnder Hochschlagsicherung.

Ein 40 x 40 mm starkes Stahltragrohr – verzinkt und pulverbeschichtet – ermöglicht in Verbindung mit der besonders stabilen Fallstange eine einteilige Markisenbreite bis zu 7.000 mm. Die Fallstange verfügt über eine integrierte Wasserablaufrinne. Auftretendes Wasser wird durch Abflöcher in den Fallstangenseitenkappen gezielt zur Seite abgeleitet.

Die VARISOL G250 verfügt über ein abgerundetes Markisendach, das zur Abdeckung der Tuchwelle an seinem hinteren Ende weit nach unten gezogen ist. Im vorderen Bereich schließt die Fallstange bei eingefahrener Markise dicht an das Markisendach an.

Formschöne und stabile Seitenkappen aus Aluminium bilden den seitlichen Abschluss der Halbkassette. Somit wird das Markisentuch wirksam gegen Nässe und Verschmutzung geschützt. Noch besseren Schutz für das Markisentuch bietet die optional erhältliche Tuchleitschale.

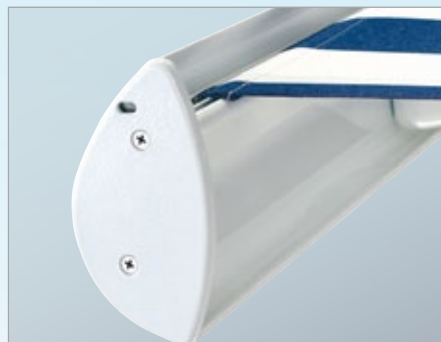
Sämtliche Beschlagteile der G250 sind aus Aluminium. Die Oberflächen sind pulverbeschichtet und dadurch schlag- und kratzfest.

Als Option kann die G250 mit einem Vario-Volant ausgestattet werden. Dieser bis zu 1.500 mm auskurbelbare Volant bietet zusätzlichen Schutz gegen die tiefstehende Sonne und unerwünschte Einblicke.

Die Bedienung der Markise erfolgt über ein leichtgängiges und robustes Kegelradgetriebe. Noch mehr Komfort bietet als Zubehör ein in die Tuchwelle eingebauter Rohrmotor.



Gelenk mit extra starker Flyer-Kette



Fallstange mit integrierter Wasserablaufrinne



Formschöne Montagekonsole mit verdeckten Klemmschrauben  
 Weit nach hinten heruntergezogenes Markisendach

# Technische Beschreibung

## Die technischen Details

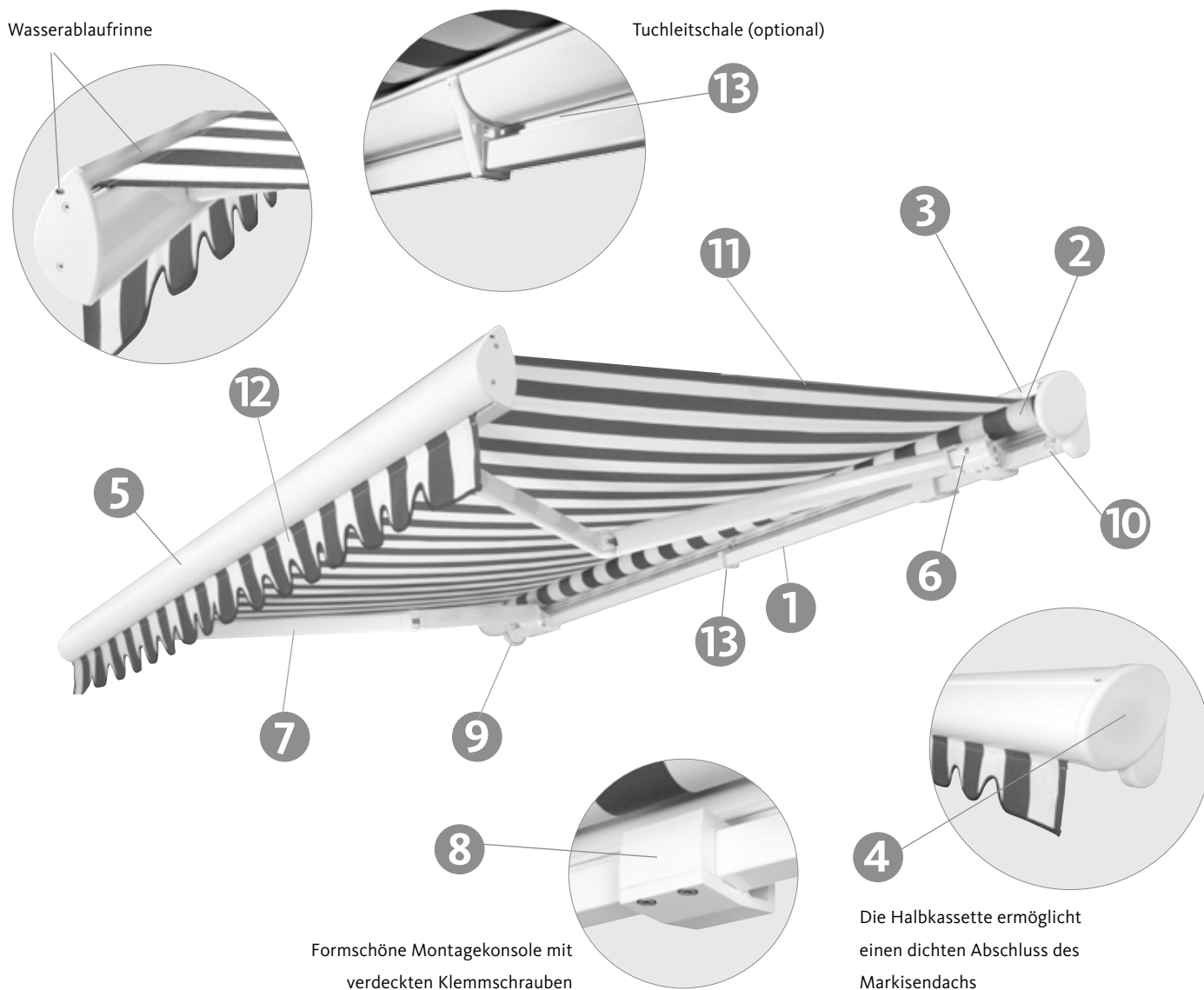
- 1 Starkes Tragrohr aus Vierkantstahl, 40 x 40 x 2 mm, verzinkt und zusätzlich pulverbeschichtet.
- 2 Tuchwelle aus Stahl-Nutrohr, verzinkt. Der Durchmesser beträgt je nach Markisenbreite entweder 78 mm oder 85 mm.
- 3 Abgerundetes Markisendach aus Aluminium-Strangpressprofil. Das Profil ist im hinteren Bereich zum Schutz der Tuchwelle weit nach unten gezogen.
- 4 Seitenkappen aus Aluminiumguss in modernem Design bilden den seitlichen Abschluss der Halbkassette.
- 5 Stabile und formschöne Fallstange aus Aluminium-Strangpressprofil mit Seitenkappen aus Aluminium. Die Fallstange ist mit einer integrierten Regenrinne ausgestattet. Anfallendes Wasser wird seitlich durch Öffnungen in den Fallstangenseitenkappen abgeleitet.
- 6 Kippgelenkarmlager mit patentierter Hochschlagsicherung, bestehend aus Aluminium-Strangpressteilen und Aluminium-Gesenkschmiedeteilen. Die Markisenneigung kann an den Armlagern stufenlos von 0 – 40° eingestellt werden.
- 7 Stabile Gelenkarme mit Gelenkteilen aus gesenkgeschmiedetem Aluminium. Armrohre aus stranggepresstem Aluminium. Zwei kräftige Spiralfedern sorgen für eine optimale Tuchspannung. Die Umlenkung der Federkraft im Mittelgelenk erfolgt über eine hochfeste Flyer-Kette.
- 8 Montagekonsole für Wandmontage aus Aluminium-Strangpressprofil. Die vorderen Klemmschrauben werden unsichtbar in einem Klemmteil aus Aluminium geführt.
- 9 Seitenlager aus Aluminium-Strangpressprofil.
- 10 Markisenbedienung mit Langhandkurbel über ein leichtgängiges und robustes Kegelradgetriebe mit Übersetzung 4,4:1. Das Getriebe verfügt in Ausfahrrichtung über einen Endanschlag. Markisen mit Breiten ab 6,510 mm serienmäßig mit Motor.
- 11 Markisentuch aus 100% Markenacryl. Vernähte Bahnenware mit einer Bahnenbreite von maximal 1.200 mm. Das Material zeichnet sich durch höchste Lichtechtheit aus, ist reißfest sowie gegen Schmutz, Öl und Fäulnis imprägniert. Dessin nach Wahl aus der VARISOL Kollektion.
- 12 Abnehmbarer Volant mit 150 mm Höhe. 4 verschiedene Volantformen stehen zur Auswahl.
- 13 Die optionale Tuchleitschale verdeckt das Tuch auch bei ausgefahrener Markise.



Vario-Volant als Option

## Optionen

- Tuchleitschale
- Universalmontagekonsole, geeignet für Deckenmontage und Wandmontage.
- Konsole für Dachsparrenmontage (in Kombination mit Universalkonsole).
- Rohrmotor 230V. Auch mit integriertem Funkempfänger möglich.
- Markisengestell in Sonderfarbe nach RAL pulverbeschichtet.
- Auskurbelbarer Volant mit 1.500 mm Höhe als Schutz gegen tiefstehende Sonne.
- Lichtschiene Sunlight



## Die Größen

Ob klein oder groß. Durch individuelle Anfertigung kann die VARISOL G250 den jeweiligen Anforderungen an Markisenbreite und -ausfall angepasst werden. Die minimale Breite der G250 (bei Ausfall 1.500 mm) beträgt 1.900 mm. Durch die Verwendung der stabilen Bauteile ist bei einteiligen Markisen eine maximale Breite von 7.000 mm möglich. Darüber hinaus können bis zu 4 Elemente mit einer Breite von jeweils maximal 6.000 mm gekuppelt werden (nur mit Motorantrieb, nicht in Verbindung mit Vario-Volant).

Die lieferbaren Ausfälle betragen 1.500 / 2.000 / 2.500 / 3.000 / 3.500 und 4.000 mm. (Mit Vario-Volant max. 3.500 mm).

## Die Gestellfarben

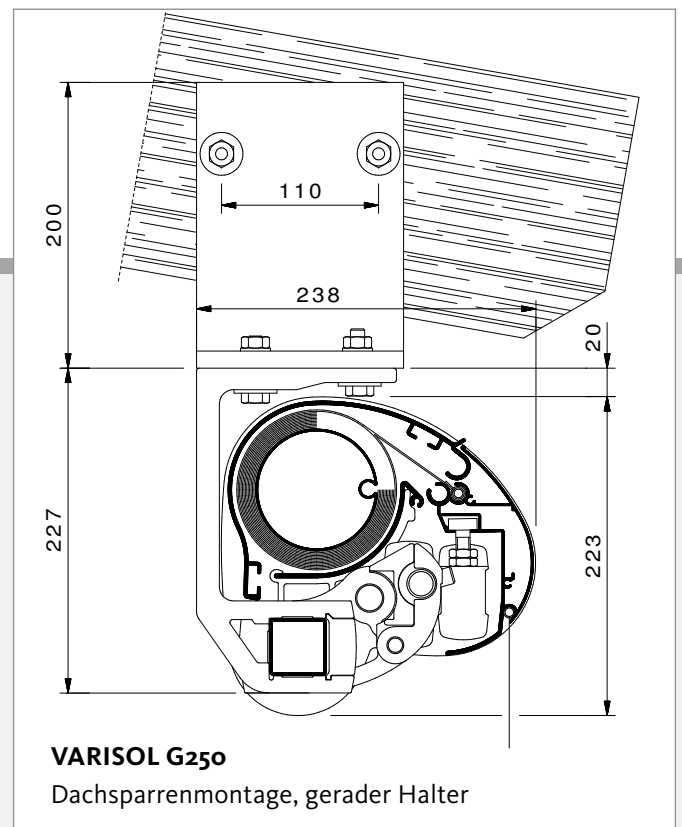
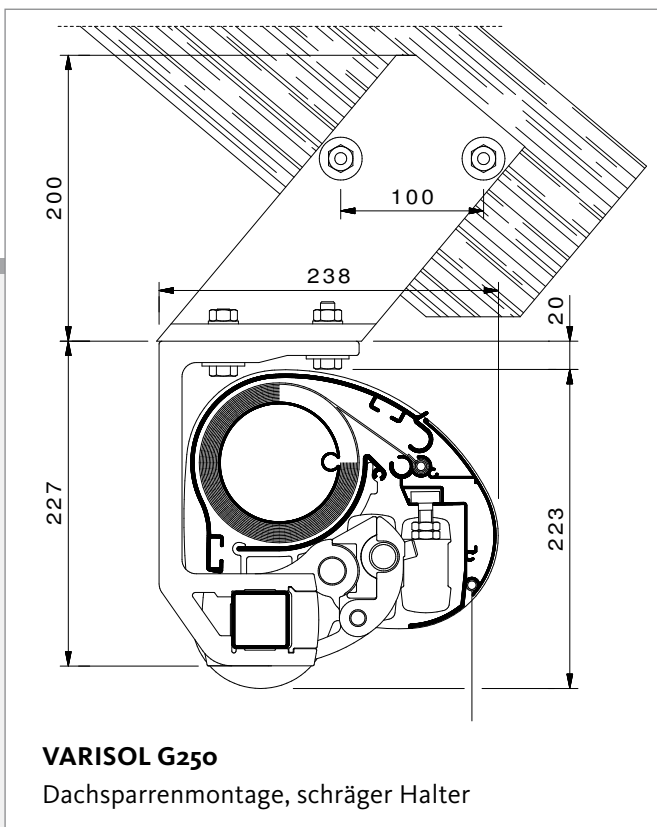
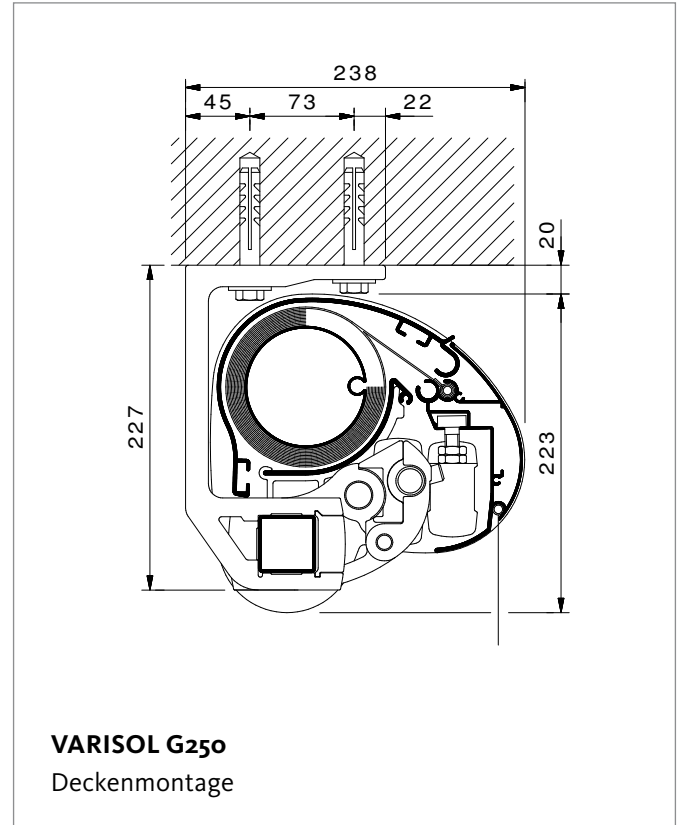
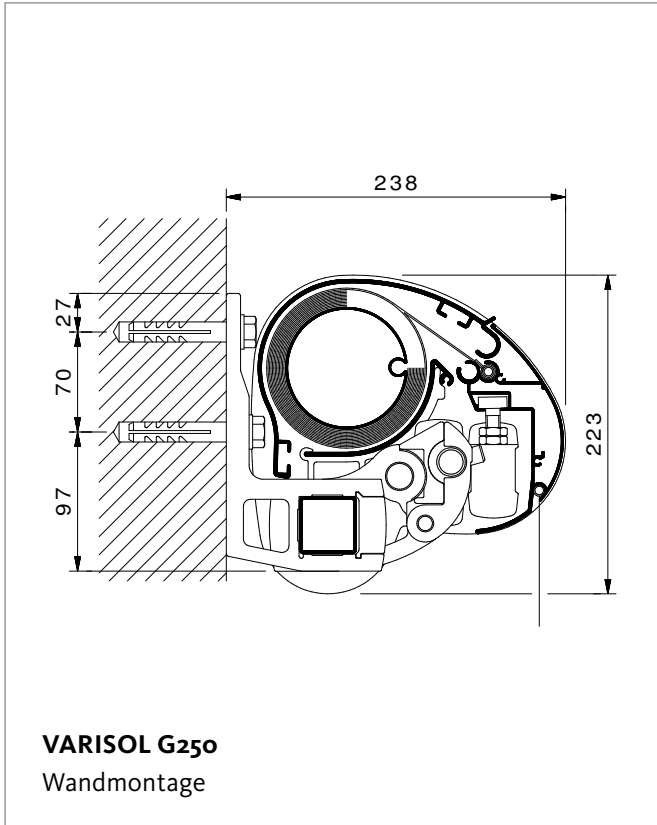
Für das Gestell der VARISOL G250 stehen serienmäßig fünf Farbvarianten zur Auswahl.

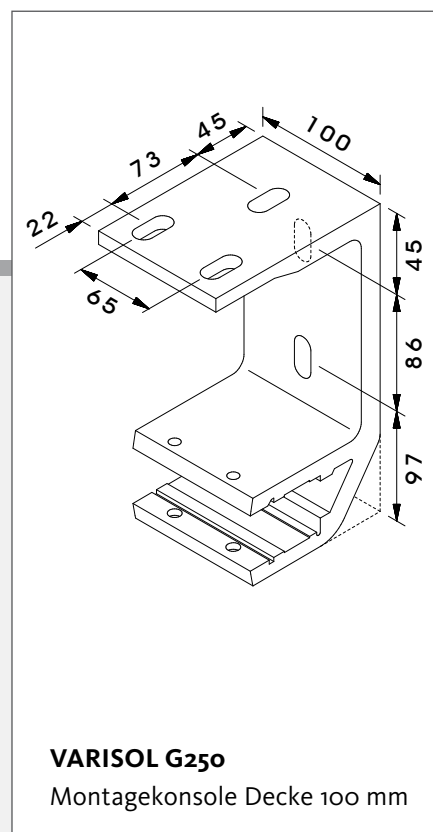
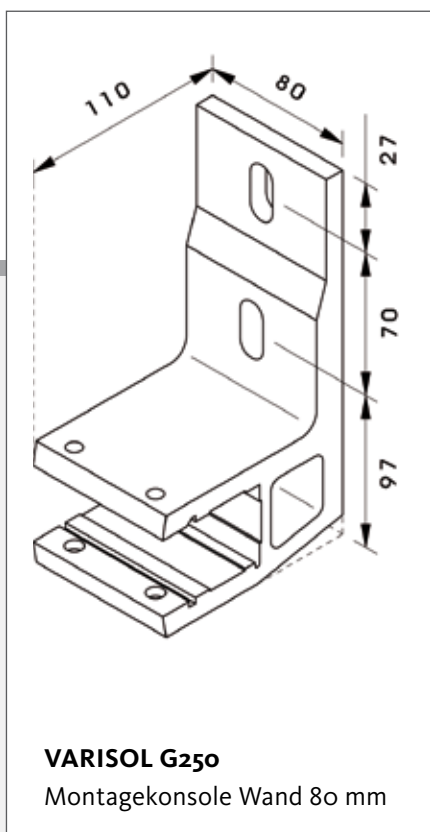
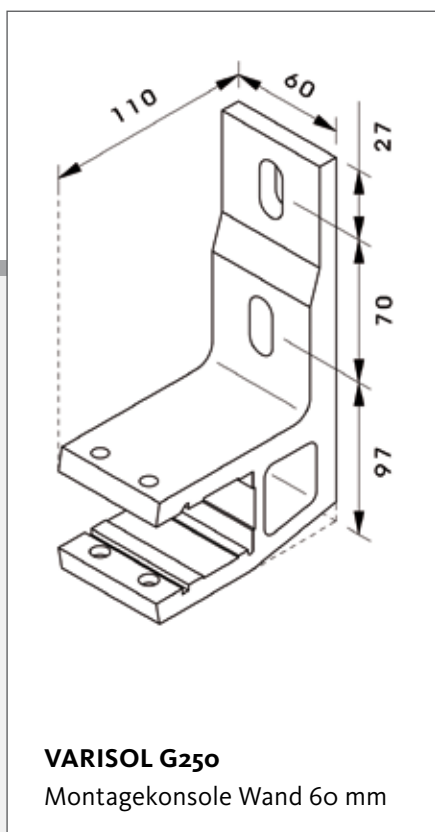
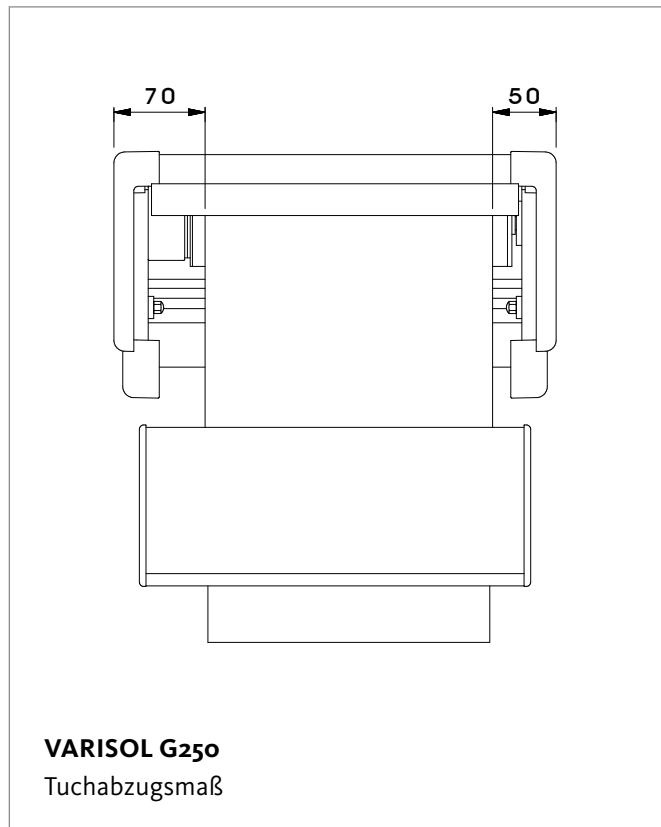
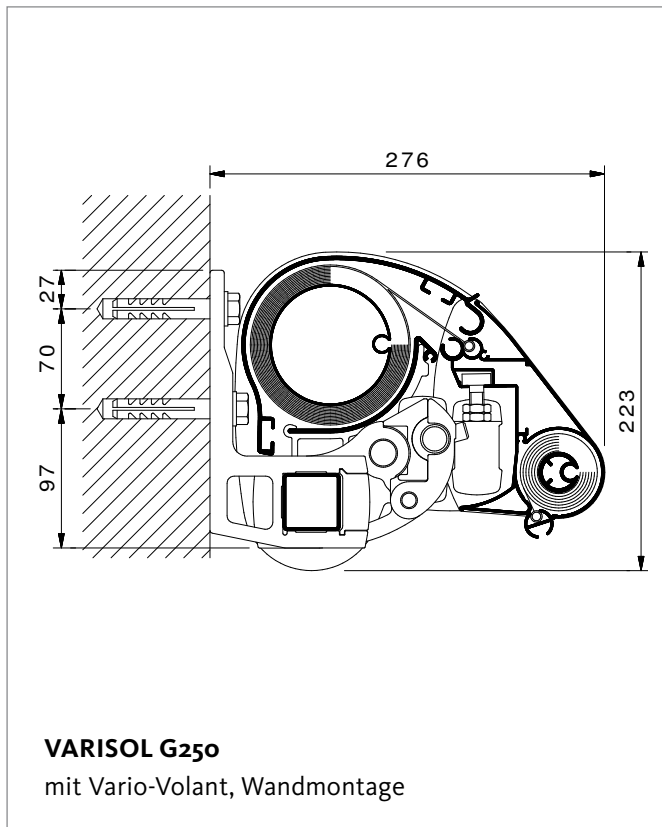
- Pulverbeschichtung in weiß (RAL 9016), dunkelbraun (RAL 8022), silberfarbig (RAL 9006), silbergrau metallic (TIGER 29/90147) und anthrazit metallic (TIGER 29/80077).

Als Option ist eine Beschichtung des Markisengestelles in Sonderfarbe nach RAL möglich.

In jedem Fall sind die Oberflächen wetterbeständig und pflegeleicht.

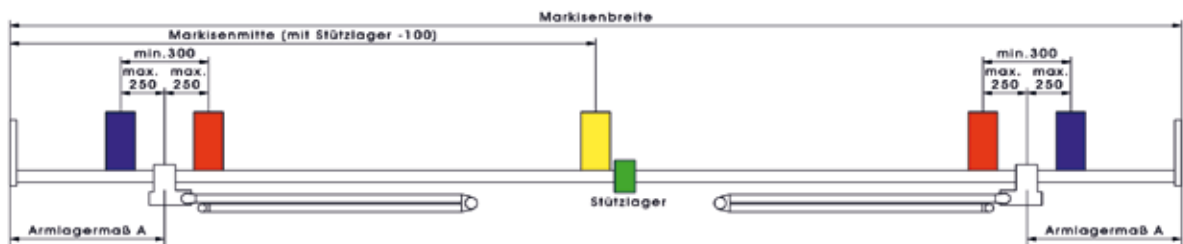
# Montagearten



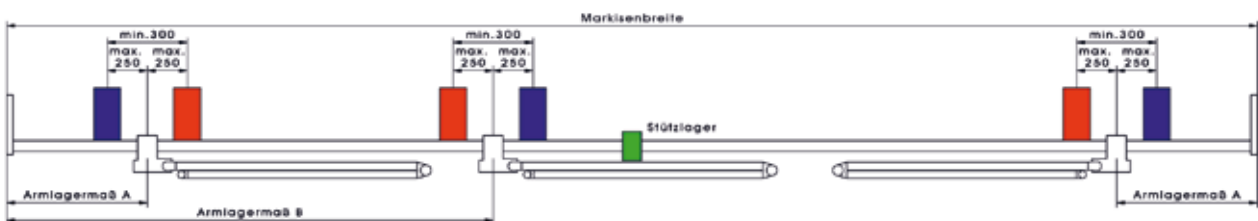


# Montagekonsolenabstände

## Konsolenabstände für einteilige Markise mit 2 Gelenkarmen



## Konsolenabstände für einteilige Markise mit 3 Gelenkarmen



Die Armlagermaße A + B werden immer von der Markisenaußenkante bis Mitte Armlager gerechnet.

Das Armlagermaß B wird dabei grundsätzlich von der Antriebsseite aus gerechnet.

Die Armlagerbreite beträgt 74 mm. Im Armlagerbereich kann keine Konsole gesetzt werden.

Bei Markisen im Grenzmaßbereich (im Bereich der kleinsten herstellbaren Markisenbreite je Ausfall) können die Konsolen aus Platzgründen nicht in den blau gekennzeichneten Bereich gesetzt werden.

Wenn wegen dem Montageuntergrund 4, 5 oder 6 Konsolen gesetzt werden müssen, bitte die technische Machbarkeit per Anfrage klären.

**Die Armlagermaße und den Einsatzbereich für das Stützlager entnehmen Sie bitte der Tabelle auf Seite 47.**

- Abstandsmaß der grundsätzlich notwendigen armlagernahen Konsole (bei 2, 3, 4, 5 oder 6 Konsolen)
- Abstandsmaß der mittleren Konsole (bei 3 oder 5 Konsolen)
- Abstandsmaß der zusätzlichen armlagernahen Konsolen (bei 4, 5 oder 6 Konsolen)

**Tabelle Armlagerabstände**

Breite	Ausfall											
	1500		2000		2500		3000		3500		4000	
	A	B	A	B	A	B	A	B	A	B	A	B
Einteilig mit 2 Gelenkarmen												
2001 - 2250	175											
2251 - 2500	190		140									
2501 - 2750	335		140									
2751 - 3000	375		195		140							
3001 - 3250	410		325		140							
3251 - 3500	450		450		195		140					
3501 - 3750	485		485		320		140					
3751 - 4000	525		525		445		195		140			
4001 - 4250	560		560		560		320		140			
4251 - 4500	600		600		600		445		195		140	
4501 - 4750	635		635		635		565		320		170	
4751 - 5000	675		675		675		675		440		295	
5001 - 5250	710		710		710		710		565		415	
5251 - 5500	750		750		750		750		690		540	
5501 - 5750	785		785		785		785		785		670	
5751 - 6000	825		825		825		825		825		785	
6001 - 6250	825		825		825		825		825		825	
6251 - 6500	825		825		825		825		825		825	
Einteilig mit 3 Gelenkarmen												
6501 - 6750	825	3200	825	3200	625	3200	175	3175	175	2670	145	2285
6751 - 7000	825	3325	825	3325	625	3325	175	3320	175	2920	175	2410

Bei Abmessungen in diesem Bereich wird ein Tuchwellen-Stützlager eingesetzt (nicht in Verbindung mit einer optionalen Tuchstützschale)

Wenn die Montagesituation andere Armlagerabstände erfordert, ist eine technische Klärung im Werk notwendig.

**Kleinste herstellbare Markisenbreite G250 mit durchgehendem Tuch**

Ausfall	Breite für 2 Arme	Breite für 3 Arme	Breite für 4 Arme	Breite für 6 Arme
1500	1900	2760	3650	5440
2000	2400	3510	4650	6940
2500	2900	4260	5650	8440
3000	3400	5010	6650	9940
3500	3900	5760	7650	11440
4000	4400	6510	8650	12940

Alle Maße in mm