



# ZEPHYR KASSETTE

Luftschleier

**TEKADOOR  
LUFTSCHLEIER**

Für jedes Medium lieferbar!

Jetzt auch mit

**DX-Wärmetauscher**

Verdampfer/Verflüssiger  
für Wärmepumpen  
aller Hersteller

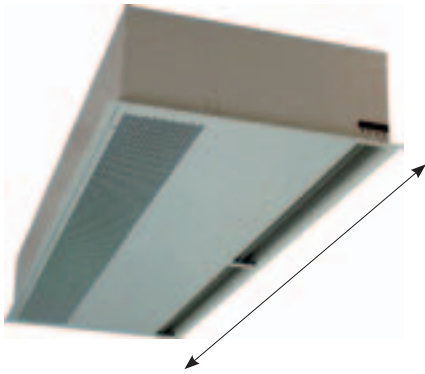


CE

**TEKADOR®**

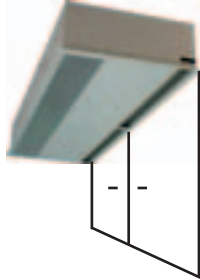
# Modell ZEPHYR KASSETTE S/M/L

## ZEPHYR KASSETTE Längenmaße



1.000 mm  
1.200 mm  
1.500 mm  
1.800 mm  
2.000 mm  
2.400 mm  
2.500 mm

## ZEPHYR KASSETTE



## ZEPHYR KASSETTE

Wird **serienmäßig** für Heizmedium **PWW 60/40° C**, mit **Elektroheizregister** oder mit **DX-H Verflüssiger** geliefert.

## ZEPHYR KASSETTE

Die Ausblaslamellen können in 5 Positionen eingestellt werden:

- Vertikal
- 10° und 15° nach außen gerichtet, zur Anwendung mit **Heizung**
- 10° und 15° nach innen gerichtet, zur Anwendung bei **Klimatisierung**

## ZEPHYR KASSETTE

**Anschlussfertige Türluftschleieranlage** aus einem **selbsttragenden** und im **Sichtbereich schraubenlosen Stahlblechgehäuse**, pulverbeschichtet (PVC frei), RAL 9016 (verkehrsweiß).

**Ausblasgitter mit verstellbarer ALU-Lamelle** (natur eloxiert) zur optimalen Luftverteilung. Durchgehendes Ansauggitter mit 9 x 9 mm rechteckiger, versetzter Lochung und dahinter liegendem Mikrogitter als Ansaugfilter für eine servicefreundliche Anwendung. Unterseitige Ansaugung für den Einbau in eine Kassettendecke.

## ZEPHYR KASSETTE

Schall- und wärmedämmende Auskleidung. Radialventilatoren mit schwingungsfreier Lagerung, einzeln angetrieben, mit Thermokontakten als Motorschutz. Wärmetauscher aus Kupferrohr mit aufgedruckten Aluminiumlamellen mit hohem Wirkungsgrad für Normal-, Niedertemperaturheizung oder in **DX-H-Ausführung** für jedes bauseitige Wärmepumpensystem. Befestigungsglaschen für Deckenmontage.

Das elektronische Standard-Bedienteil GTM-1 (5 Stufen) für PWW-Heizung besitzt serienmäßig eine Sommer-Winter-Funktion. In der Winter-Stellung kann optional ein Magnetventil oder eine Pumpe bis 2,5 A angesteuert werden. Eine Parallelschaltung von max. 10 Geräten ist möglich. Das Standard-Bedienteil GTM-1 E für Elektroheizung bietet die Anschlussmöglichkeit eines Raumthermostates. Luftleistung 5-stufig und Heizleistung 3-stufig.

Beide Steuerungen verfügen über einen potentialfreien Kontakt (zur externen Freigabe), der an jede GLT bzw. DDC angeschlossen werden kann. Im Lieferumfang ist ein 20m langes, vorkonfektioniertes, abgeschirmtes Datenkabel (andere Längen auf Anfrage) enthalten.

## ZEPHYR KASSETTE

Aus Gründen der Energieeinsparung kann ein thermostatisches Zwei- oder Dreiwegeventil als konstante Zulufttemperaturbegrenzung als sinnvolles Zubehör direkt mitbestellt werden. Es wird lose als Beipack mitgeliefert und kann bauseits einfach montiert werden.



### Neu

- Einstellbare Ausblaslamelle schließt bündig mit der Geräteunterseite ab.
- In 5 Stufen einstellbar.

## ZEPHYR KASSETTE funktioniert.

**TEKADOR**, angenehm anders.

**TEKADOOR** Luftschleier können auf Anfrage auch mit energiesparenden **EC-Motoren** ausgerüstet werden. Durch den Einbau dieser EC-Motoren **reduzieren sich die Betriebskosten um bis zu 40%** (Geräte abhängig) gegenüber Luftschleiern mit herkömmlichen AC-Motoren.

# Technische Daten ZEPHYR KASSETTE

Modell	Luftmenge	Heizleistung bei PWW 60/40° C	Wasserseitiger Widerstand	Heizungs- anschlüsse	DX - H Heizleistung Kältemittel R410a kW	Anschluss DX-Wärmetauscher Druck- und Saugleitung mm	Elektro- heizleistung 400 V kW	Elektrische Anschlüsse, Ventilatoren Nenn- Leistung			Schallpegel dB(A)*	Gewicht kg
	m <sup>3</sup> /h	kW**	kPa	Innengewinde"				Volt 50Hz	kW	A		

## ZEPHYR KASSETTE S empfohlene Ausblashöhe max. 2,10 m

S 1,0 / S 1,2	1200	6,50	2,50	2 x 1/2"	7,67	10/16	–	230	0,37	1,66	53	46
S 1,5 / S 1,8	1800	10,00	10,70	2 x 1/2"	12,30	10/16	–	230	0,56	2,48	54	100
S 2,0	2400	14,10	4,30	2 x 3/4"	17,05	10/16	–	230	0,74	3,32	55	106
S 2,4 / S 2,5	3000	18,70	7,30	2 x 3/4"	21,78	10/18	–	230	0,93	4,15	56	130
S-E-1,0 / S-E-1,2	1200	–	–	–	–	–	3/6/9	230	0,37	1,66	53	44
S-E-1,5 / S-E-1,8	1800	–	–	–	–	–	4/8/12	230	0,56	2,48	54	100
S-E-2,0	2400	–	–	–	–	–	6/12/18	230	0,74	3,32	55	106
S-E-2,4 / S-E-2,5	3000	–	–	–	–	–	6/12/18	230	0,93	4,15	56	130

## ZEPHYR KASSETTE M empfohlene Ausblashöhe max. 2,40 m

M 1,0 / M 1,2	1800	9,70	6,30	2 x 3/4"	9,93	10/16	–	230	0,56	2,49	54	46
M 1,5 / M 1,8	2700	13,80	7,90	2 x 3/4"	16,29	10/16	–	230	0,74	3,32	55	100
M 2,0	3600	20,80	7,80	2 x 3/4"	22,97	10/18	–	230	0,925	4,15	56	108
M 2,4 / M 2,5	4400	24,10	5,80	2 x 3/4"	29,37	10/22	–	230	1,11	4,98	57	130
M-E-1,0 / M-E-1,2	1800	–	–	–	–	–	3/6/9	230	0,56	2,49	54	44
M-E-1,5 / M-E-1,8	2700	–	–	–	–	–	4/8/12	230	0,74	3,32	55	100
M-E-2,0	3600	–	–	–	–	–	6/12/18	230	0,925	4,15	56	108
M-E-2,4 / M-E-2,5	4400	–	–	–	–	–	6/12/18	230	1,11	4,98	57	130

## ZEPHYR KASSETTE L empfohlene Ausblashöhe max. 2,70 m

L 1,0 / L 1,2	2700	10,80	7,80	2 x 3/4"	12,47	10/16	–	230	0,82	3,50	55	46
L 1,5 / L 1,8	3600	18,10	14,40	2 x 3/4"	19,55	10/18	–	230	1,11	4,76	56	100
L 2,0 / L 2,4	5400	26,10	12,20	2 x 3/4"	29,99	10/22	–	230	1,642	7,14	57	110
L 2,5	6300	32,60	10,30	2 x 3/4"	37,53	10/22	–	230	1,92	8,33	58	130
L-E-1,0 / L-E-1,2	2700	–	–	–	–	–	5/10/15	230	0,82	3,50	55	44
L-E-1,5 / L-E-1,8	3600	–	–	–	–	–	7,5/15/22,5	230	1,11	4,76	56	100
L-E-2,0/L-E-2,4	5400	–	–	–	–	–	10/20/30	230	1,642	7,14	57	110
L-E-2,5	6300	–	–	–	–	–	10/20/30	230	1,92	8,33	58	130

\* gemessen in 3 Meter Entfernung.

Technische Änderungen vorbehalten

\*\* **TEKADOOR** Luftschleier Zephyr Kasette werden für Heizmedium PWW **60/40° C** sowie eine Luftansaugtemperatur von **+20° C** geliefert. Es ist für den Luftschleier nicht erforderlich, den Kessel auf 80° C oder sogar 90° C aufzuheizen. Für den Heizbetrieb sind **TEKADOOR** Luftschleier auch mit **DX-H-Verflüssiger** für jedes bauseitige Wärmepumpensystem lieferbar. Der **TEKADOOR** Luftschleier funktioniert auch hervorragend in der Vor- oder Nachsaison. Durch die Montage eines Thermostatventils bei **PWW 80/60° C** oder **60/40° C** wird die Ausblastemperatur begrenzt und damit die benötigte Energiemenge der Luftmenge angepaßt.



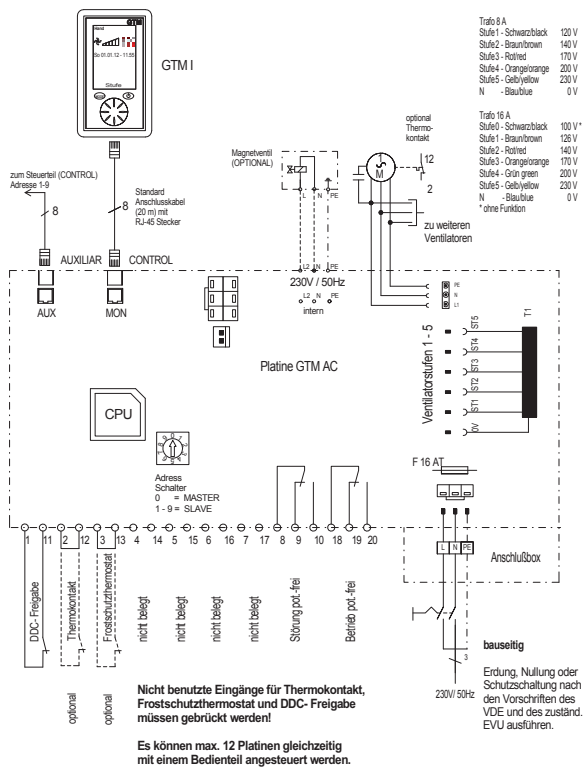
Die Wirkung der Türluftschleieranlage wird durch die Einstellung der Ausblaslamelle optimiert. Die Lamelle ist in 5 Stufen einstellbar.

In der Heizperiode sollte die Ausblaslamelle 10 oder 15 Grad nach außen gerichtet sein, um ein Eindringen kalter Außenluft zu verhindern.

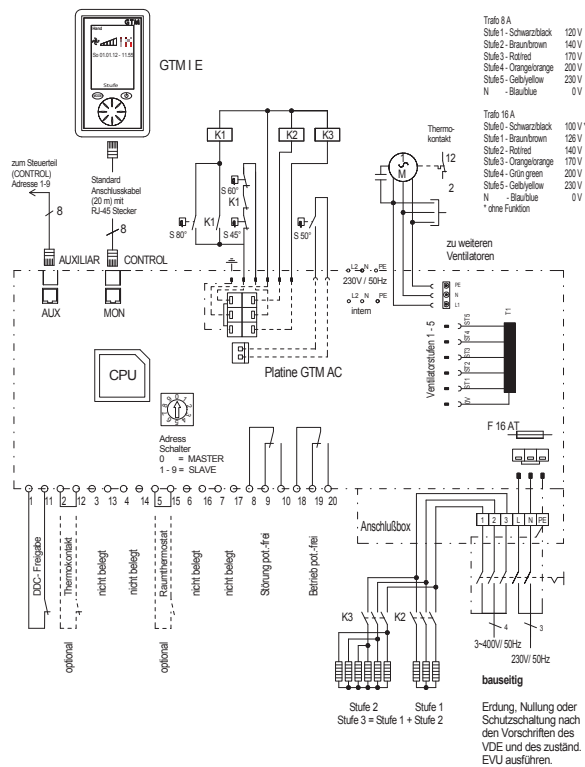
Dagegen muß im Sommerbetrieb (Klimatisierung) die Lamelle nach innen gerichtet werden, damit ein Entweichen kühlerer Raumluft verhindert wird.

# Schaltplan ZEPHYR KASSETTE

## Elektronische Standard-Steuerung GTM-1 (PWW-Heizung)



## Elektronische Standard-Steuerung GTM-1 E (Elektroheizung)



## Bedienteil GTM

Parallelschaltung von max. 10 Geräte über ein Bedienteil möglich.



Abmessungen 122x70x35 mm

\* Das 8-polige abgeschirmte Datenkabel zwischen Luftschleiergerät und Bedienteil ist fertig konfektioniert mit Steckern versehen im Lieferumfang enthalten. Standardlänge: 20m / Überlängen auf Anfrage möglich.

Technische Änderungen vorbehalten



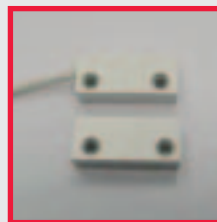
Datenkabel zwischen Bedienteil und Luftschleier



Thermostatisches Dreiwegeventil



Raumthermostat

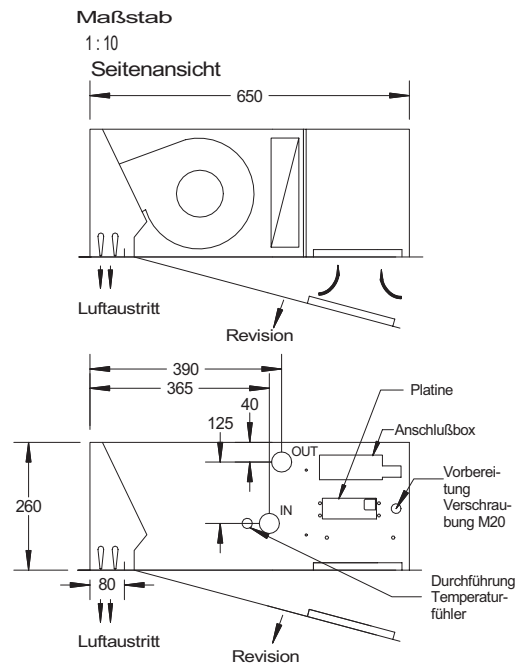
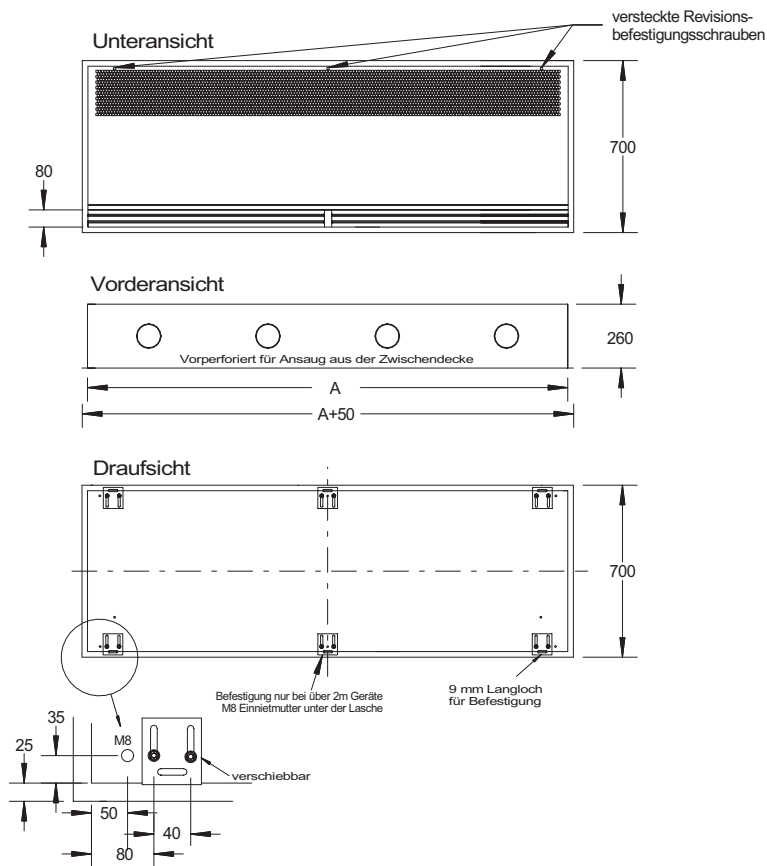


Türkontakt-Magnetschalter



Deckenbefestigungsset





Geräte Längenmaß A: 950 mm  
1150 mm  
1450 mm  
1750 mm  
1950 mm  
2350 mm  
2450 mm

*Technische Änderungen vorbehalten*





 **ELLIPSE**



 **COLUM** Edelstahl



 **ZEPHYR** freihängend



 **NOUVEAULINE® EC**



 **RONDELL**



 **TIC** im Designerladen

**TEKAD****OR®**

Luftschleier  
Air curtains  
Luchtgardijnen  
Rideaux d'air  
Cortina de aire  
Barriere d'aria

**Zentrale Deutschland**  
**TEKADOOR** GmbH  
D-40764 Langenfeld  
 +49 (0)2173 - 20766-0  
 +49 (0)2173 - 20766-111  
E-mail: [info@tekadoor.de](mailto:info@tekadoor.de)  
<http://www.tekadoor.de>

**Zentrale Österreich**  
**TEKADOOR**  
Lufttechnische Geräte GmbH  
Schelleingasse 44, A-1040 Wien  
 +43 (0)1 - 505-04-05  
 +43 (0)1 - 505-04-056  
E-mail: [technik@tekadoor.at](mailto:technik@tekadoor.at)