

Conditorei PARK-CAFÉ

Technische Daten Kühlanhänger

Stand 01.12.2005

Conditorei Park-Café
Werner Möhler
Hauptstr. 94
69207 Sandhausen

Fon 06224.2981
Fax 06224.51684

Internet: www.cafe-moehler.de
mail: info@cafe-moehler.de



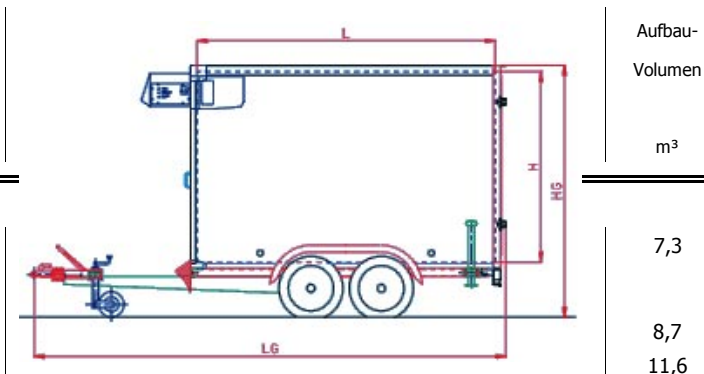
FRISCHDIENSTAUSFÜHRUNG

Typ	Zul.Ges. Gewicht *)	Leergew. ca.	Innenmaße			Gesamtmaße ü.A.		
			Länge L	Breite B	Höhe H	Länge LG	Breite BG	Höhe HG
(MJ 2002)	kg	kg	mm	mm	mm	mm	mm	mm

Standardmodelle

19.2.20-BBB	2000	679	2000	1510	1920	3800	2095	2520
19.2.26-CBB		759	3000			4790		
19.2.26-DBB		881	4000			5790		

Die Anhänger sind für 230V Stromversorgung ausgelegt bei einer Absicherung von 16 Ampère.

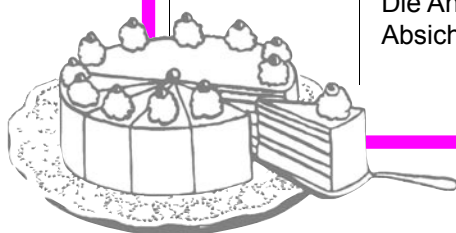


Aufbau-
Volumen
m³

7,3

8,7

11,6



**Der schnelle Lieferservice
mit Kühlanhängerverleih**