

Produktdatenblatt Ausführung Schiebeläden



Technische Beschreibung

MODELLAUSWAHL

siehe Produktmatrix des Herstellers

SCHIEBELADENZUBEHOER

in der Basis + Prestige Ausführung, siehe Ausschreibungstexte

ANTRIEB

manuell, elektrisch

MASSANGABEN

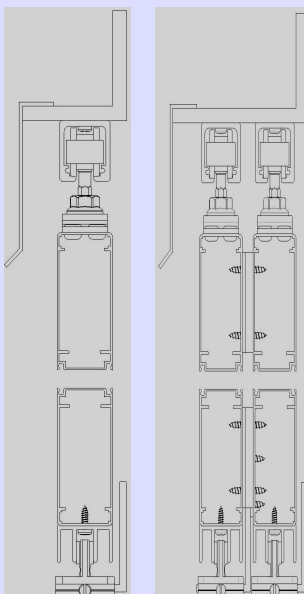
Max. Breite und max. Höhe richten sich jeweils nach Ausführung der verwendeten Einzelteile

FARBAUSWAHL

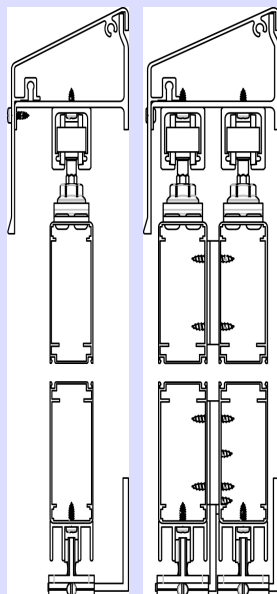
in allen Ral- und NCS-Farben lieferbar, in allen Dekoren der EHRET Holzdekorfarbkarte lieferbar;

BESTIMMUNGSGEMÄßER GEBRAUCH

Bei Verwendung unserer Produkte unter Einwirkung besonderer Umwelteinflüsse, wie z.B. Seeklima, (Entfernung zur Küste <50 km), Salznebel, Einwirkung durch Streusalz, oder Einflüssen durch Industrieanlagen etc. empfehlen wir die Verwendung der Produkte OCEAN LINE (ausgenommen Beschläge).



Ausführung Basis



Ausführung Prestige

Allgemeines

VERHALTEN BEI FLÜSSIGKEITSEINWIRKUNG

Wasserabweisende Oberfläche, schnell trocknend

VERHALTEN BEI LICHT EINWIRKUNG

Lichtecht, farbbeständig

WARTUNG

siehe Pflegeanleitung des Herstellers

BESTÄNDIGKEIT

Verrottungssicher

REPARATUREN UND ERSATZ

austauschbar, Austausch von Teilelementen

MONTAGE

Leistungsbereich VOB

MONTAGEDURCHFÜHRUNG

Hersteller, Lieferer, ortsansässige Firma

MONTAGEDAUER

Bauabhängig

NACHTRÄGLICHER EINBAU

Möglich

NACHTRÄGLICHE MONTAGE VON ZUBEHÖR

Bauabhängig

LIEFERBEREICH

innerhalb Deutschlands, europäisches Ausland

LIEFERZEIT

je nach Auftragslage, bzw. Terminabsprache

VERPACKUNG

Karton, Folie

VERTRIEB

über Fachbetriebe

VERSAND

werkeigene Fahrzeuge, Spedition, Selbstabholung

VERKAUFS- UND LIEFERBEDINGUNGEN

siehe Verkaufs- und Lieferbedingungen des Herstellers

PREISE- UND ZAHLUNGSBEDINGUNGEN

Siehe gültige aktuelle Preisliste

GEWÄHRLEISTUNGSBEDINGUNGEN

Siehe Gewährleistungsbedingungen des Herstellers

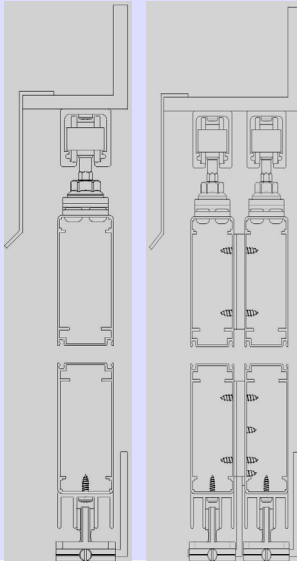
ANWENDUNGSBEREICH

Sonnenschutz, Einbruchschutz, Außen, bei Wohnbauten, Industriebauten, Verwaltungsbauten, Geschäftsbauten, nachträglicher Einbau bei Alt- und Neubauten.

EIGNUNG, FUNKTIONAL

Schutz des Gebäudeinnern vor Wärmestrahlung und vor Lichteinstrahlung.

Produktdatenblatt Schiebeladenzubehör BASIS LINIE



Art. 8002 Winkel 1 Flügel



Art. 8003 Winkel Doppelflügel



Art. 8000 Schiebeladen-Set



Art. 8022 Bodenführung



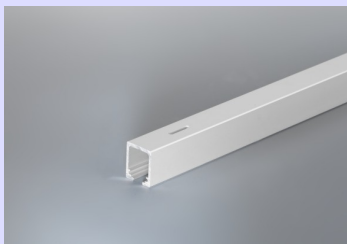
Art. 8100 Muschelgriff



Art. 5805 Mittelverschluss



Art. 8004 Winkelblende



Art. 8010 Laufschiene

Ausschreibungstext Schiebeladen allgemein

MODELLAUSWAHL

siehe Produktmatrix des Herstellers

MASSANGABEN

Max. Breite und max. Höhe richten sich jeweils nach Ausführung der verwendeten Einzelteile

FARBAUSWAHL

in allen Ral- und NCS-Farben lieferbar, in allen Dekoren der EHRET Holzdekorfarbkarte lieferbar;

BESTIMMUNGSGEMÄßER GEBRAUCH

Bei Verwendung unserer Produkte unter Einwirkung besonderer Umwelteinflüsse, wie z.B.

Seeklima, (Entfernung zur Küste <50 km), Salznebel,

Einwirkung durch Streusalz, oder Einflüssen durch

Industrieanlagen etc. empfehlen wir die Verwendung der Produkte OCEAN LINE (ausgenommen Beschläge).

Ausschreibungstext Schiebeladenzubehör BASIS LINIE

SCHIEBELADENZUBEHOER BASIS LINIE

bestehend aus

Art. 8010

Laufschiene, Alu, stranggepreßt, eloxiert, Standardraster gebohrt, 400mm für Ø M5

Art. 8002 + 8003

Winkel zur Wandbefestigung, Alu, vorgebohrt, 60x60x8 mm für 1 Schiene, alternativ 100x60x8 mm für 2 Schienen

Art. 8000

Schiebeladen-Set, teilweise vormontiert, für 1 Flügel bestehend aus:

- 2 Stk. Laufwagen mit Inox-Aufhängebügel (Aufhängebügel vormontiert)

- 2 Stk. Schienepuffer, mit einstellbarem Rückhalter

- 1 Stk. Ladenführungsprofil, Alu, stranggepreßt (auf Maß geschnitten und vormontiert)

Art. 8022

Bodenführung, Kunststoff schwarz alternativ weiss, spielfrei

Art. 8100

Muschelgriff, versenkt, vormontiert, beschichtet

Art. 5805

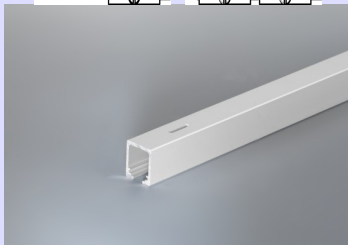
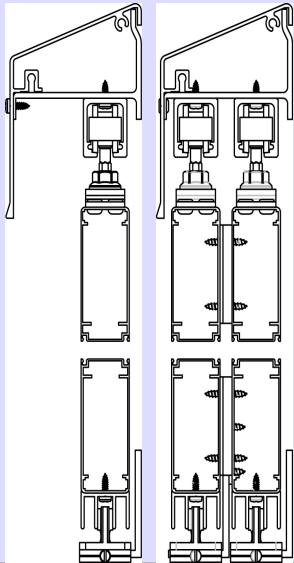
Mittelverschluss, Alu, beschichtet

OPTIONEN SCHIEBELADEN BASIS LINIE

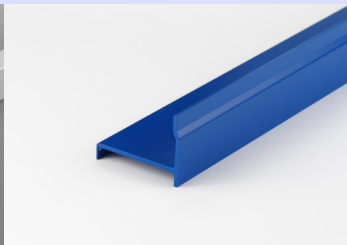
Art. 8004

Winkelblende für Nischenmontage, Alu, 20x80x2 mm, ungebohrt, mit Tropfnase

Ausschreibungstext Schiebeladenzubehör PRESTIGE LINIE



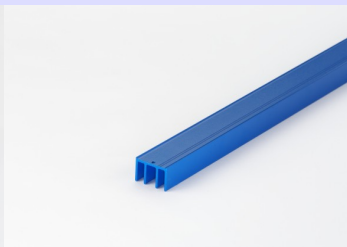
Art. 8010 Laufschiene



Art. 8006 Trägerprofil



Art. 8000 Schiebeladen-Set



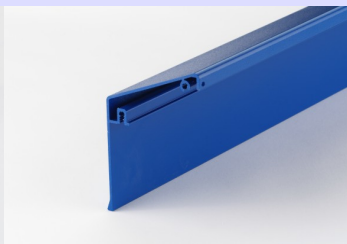
Art. 8022 Bodenführung



Art. 8100 Muschelgriff



Art. 5805 Mittelverschluss



Art. 8005 Abdeckblende

Ausschreibungstext Schiebeladen allgemein

MODELLAUSWAHL

siehe Produktmatrix des Herstellers

MASSANGABEN

Max. Breite und max. Höhe richten sich jeweils nach Ausführung der verwendeten Einzelteile

FARBAUSWAHL

in allen Ral- und NCS-Farben lieferbar, in allen Dekoren der EHRET Holzdekorfarbkarte lieferbar;

BESTIMMUNGSGEMÄßER GEBRAUCH

Bei Verwendung unserer Produkte unter Einwirkung besonderer Umwelteinflüsse, wie z.B. Seeklima, (Entfernung zur Küste <50 km), Salznebel, Einwirkung durch Streusalz, oder Einflüssen durch Industrieanlagen etc. empfehlen wir die Verwendung der Produkte OCEAN LINE (ausgenommen Beschläge).

Ausschreibungstext

Schiebeladenzubehör PRESTIGE LINIE

SCHIEBELADENZUBEHOER PRESTIGE LINIE

bestehend aus

Art. 8010

Laufschiene, Alu, stranggepreßt, eloxiert, Standardrastrer gebohrt, 400mm für Ø M5

Art. 8006

Trägerprofil, Alu, stranggepreßt, pulverbeschichtet Standardlänge 3m, 2mm stark

Art. 8000

Schiebeladen-Set, teilweise vormontiert, für 1 Flügel bestehend aus:

- 2 Stk. Laufwagen mit Inox-Aufhängebügel (Aufhängebügel vormontiert)
- 2 Stk. Schienenpuffer, mit einstellbarem Rückhalter
- 1 Stk. Ladenführungsprofil, Alu, stranggepreßt (auf Maß geschnitten und vormontiert)

Art. 8022

Bodenführung, Kunststoff schwarz alternativ weiss, spielfrei

Art. 8100

Muschelgriff, versenkt, vormontiert, beschichtet

Art. 5805

Mittelverschluss, Alu, beschichtet

OPTIONEN SCHIEBELADEN PRESTIGE LINIE

Art. 8005

Profil - Abdeckblende, Alu, stranggepreßt, pulverbeschichtet, ungebohrt

Produktdatenblatt Modell SUN P70 – Prestige + Dekor Linie



Technische Beschreibung

OBERFLÄCHE

pulverbeschichtet vor dem Zusammenbau, eingebrannt 200 C°;

RAHMEN

stranggepresstes Alu-Hohlkammerprofil 70/30mm;

LAMELLEN

stranggepresstes Alu-Hohlkammerprofil 70/18mm, Verschraubung mit Rahmen;

ECKVERBINDUNG

einseitig verschraubte Eckverbindung;

SCHLAGLEISTEN

werden lose mitgeliefert;

ACHTUNG HINWEIS

Preise auf Anfrage. Lamellenabstand und Neigungswinkel können individuell bestimmt werden.

ANSCHLAGSART

Schiebeläden oder als Blindmontage

ANTRIEB

Manuell, elektrisch

MASSANGABEN

Max. Breite und max. Höhe richten sich jeweils nach Anfrage und Ausführung der verwendeten Einzelteile.

FARBAUSWAHL

in allen Ral-, VSR und NCS- Farben lieferbar

BESCHLAGSAUSWAHL

siehe gültige aktuelle Preisliste – Zubehör für Schiebeläden

BESTIMMUNGSGEMÄßER GEBRAUCH

Bei Verwendung unserer Produkte unter Einwirkung besonderer Umwelteinflüsse, wie z.B. Seeklima, (Entfernung zur Küste <50 km), Salznebel, Einwirkung durch Streusalz, oder Einflüssen durch Industrieanlagen etc. empfehlen wir die Verwendung der Produkte OCEAN LINE (ausgenommen Beschläge).

Allgemeines

VERHALTEN BEI FLÜSSIGKEITSEINWIRKUNG

Wasserabweisende Oberfläche, schnell trocknend

VERHALTEN BEI LICHT EINWIRKUNG

Lichtecht, farbbeständig

WARTUNG

siehe Pflegeanleitung des Herstellers

BESTÄNDIGKEIT

Verrottungssicher

REPARATUREN UND ERSATZ

austauschbar, Austausch von Teilelementen

MONTAGE

Leistungsbereich VOB

MONTAGEDURCHFÜHRUNG

Hersteller, Lieferer, ortsansässige Firma

MONTAGEDAUER

Bauabhängig

NACHTRÄGLICHER EINBAU

Möglich

NACHTRÄGLICHE MONTAGE VON ZUBEHÖR

Bauabhängig

LIEFERBEREICH

innerhalb Deutschlands, europäisches Ausland

LIEFERZEIT

je nach Auftragslage, bzw. Terminabsprache

VERPACKUNG

Karton, Folie

VERTRIEB

über Fachbetriebe

VERSAND

werkeigene Fahrzeuge, Spedition, Selbstabholung

VERKAUFS- UND LIEFERBEDINGUNGEN

siehe Verkaufs- und Lieferbedingungen des Herstellers

PREISE- UND ZAHLUNGSBEDINGUNGEN

Siehe gültige aktuelle Preisliste

GEWÄHRLEISTUNGSBEDINGUNGEN

Siehe Gewährleistungsbedingungen des Herstellers

ANWENDBEREBICH

Sonnenschutz, Einbruchschutz, Außen, bei Wohnbauten, Industriebauten,

Verwaltungsbauten, Geschäftsbauten, nachträglicher Einbau bei Alt- und Neubauten.

EIGNUNG, FUNKTIONAL

Schutz des Gebäudeinnern vor Wärmestrahlung und vor Lichteinstrahlung.

Produktdatenblatt Modell PL – Prestige + Dekor Linie



Technische Beschreibung

OBERFLÄCHE

pulverbeschichtet vor dem Zusammenbau, eingebrannt 200 C°, alternativ patentiertes Holzdekorverfahren (int.Pat.);

RAHMEN

stranggepreßtes Alu-Hohlkammerprofil 75/32mm;

FÜLLUNG

mit einseitig aufgenieteter Aluplatte 2mm

ECKVERBINDUNG

Massiver Alu-Eckwinkel mit doppelter Hohlkammer, verklebt, mit mechanischer Eckverkerbung;

SCHLAGLEISTEN

werden lose mitgeliefert;

ANSCHLAGSART

siehe Maßanleitung des Herstellers, zusätzlich als Faltschiebeladen und Schiebeladen.

ANTRIEB

manuell, elektrisch

MASSANGABEN

Max. Breite und max. Höhe richten sich jeweils nach Ausführung der verwendeten Einzelteile

OPTIONEN

siehe gültige aktuelle Preisliste

FARBAUSWAHL

in allen Ral- und NCS-Farben lieferbar, in allen Dekoren der EHRET Holzdekorfarbkarte lieferbar;

VORMONTAGEMÖGLICHKEITEN

mit Aluminium- Profilstange, Aluminium-Kantzarge, Montagerahmen; mit Expressband deutsch + französisch

KOMBINATIONSMÖGLICHKEITEN

mit Aluminium- Profilstange, Aluminium-Kantzarge, Montagerahmen

BESCHLAGSAUSWAHL

siehe gültige aktuelle Preisliste

BESTIMMUNGSGEMÄßER GEBRAUCH

Bei Verwendung unserer Produkte unter Einwirkung besonderer Umwelteinflüsse, wie z.B. Seeklima, (Entfernung zur Küste <50 km), Salznebel, Einwirkung durch Streusalz, oder Einflüssen durch Industrieanlagen etc. empfehlen wir die Verwendung der Produkte OCEAN LINE (ausgenommen Beschläge).

Allgemeines

VERHALTEN BEI FLÜSSIGKEITSEINWIRKUNG

Wasserabweisende Oberfläche, schnell trocknend

VERHALTEN BEI LICHT EINWIRKUNG

Lichtecht, farbbeständig

WARTUNG

siehe Pflegeanleitung des Herstellers

BESTÄNDIGKEIT

Verrottungssicher

REPARATUREN UND ERSATZ

austauschbar, Austausch von Teilelementen

MONTAGE

Leistungsbereich VOB

MONTAGEDURCHFÜHRUNG

Hersteller, Lieferer, ortsansässige Firma

MONTAGEDAUER

Bauabhängig

NACHTRÄGLICHER EINBAU

Möglich

NACHTRÄGLICHE MONTAGE VON ZUBEHÖR

Bauabhängig

LIEFERBEREICH

innerhalb Deutschlands, europäisches Ausland

LIEFERZEIT

je nach Auftragslage, bzw. Terminabsprache

VERPACKUNG

Karton, Folie

VERTRIEB

über Fachbetriebe

VERSAND

werkeigene Fahrzeuge, Spedition, Selbstabholung

VERKAUFS- UND LIEFERBEDINGUNGEN

siehe Verkaufs- und Lieferbedingungen des Herstellers

PREISE- UND ZAHLUNGSBEDINGUNGEN

Siehe gültige aktuelle Preisliste

GEWÄHRLEISTUNGSBEDINGUNGEN

Siehe Gewährleistungsbedingungen des Herstellers

ANWENDBEREICH

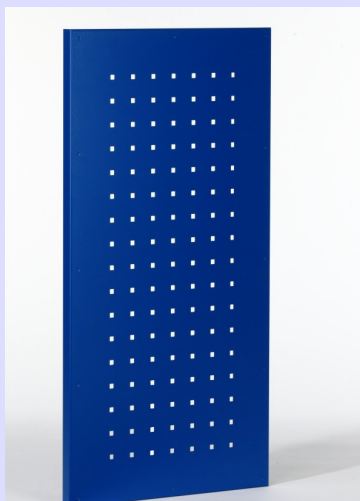
Sonnenschutz, Einbruchschutz, Außen, bei Wohnbauten, Industriebauten,

Verwaltungsbauten, Geschäftsbauten, nachträglicher Einbau bei Alt- und Neubauten.

EIGNUNG, FUNKTIONAL

Schutz des Gebäudeinnern vor Wärmestrahlung und vor Lichteinstrahlung.

Produktdatenblatt Modell PL-LO – Prestige + Dekor Linie



Technische Beschreibung

OBERFLÄCHE

pulverbeschichtet vor dem Zusammenbau, eingebrannt 200 C°, alternativ patentiertes Holzdekorverfahren (int.Pat.);

RAHMEN

stranggepreßtes Alu-Hohlkammerprofil 75/32mm;

FÜLLUNG

mit einseitig aufgenieteter Aluplatte 2mm
mit Rasterlochung 50 mm oder größer.

ECKVERBINDUNG

Massiver Alu-Eckwinkel mit doppelter Hohlkammer, verklebt, mit mechanischer Eckverkerbung;

SCHLAGLEISTEN

werden lose mitgeliefert;

ANSCHLAGSART

siehe Maßanleitung des Herstellers, zusätzlich als Faltschiebeladen und Schiebeladen.

ANTRIEB

manuell, elektrisch

MASSANGABEN

Max. Breite und max. Höhe richten sich jeweils nach Ausführung der verwendeten Einzelteile

OPTIONEN

siehe gültige aktuelle Preisliste

FARBAUSWAHL

in allen Ral- und NCS-Farben lieferbar, in allen Dekoren der EHRET Holzdekorfarbkarte lieferbar;

VORMONTAGEMÖGLICHKEITEN

mit Aluminium- Profilverzarge, Aluminium-Kantzarge, Montagerahmen; mit Expressband deutsch + französisch

KOMBINATIONSMÖGLICHKEITEN

mit Aluminium- Profilverzarge, Aluminium-Kantzarge, Montagerahmen

BESCHLAGSAUSWAHL

siehe gültige aktuelle Preisliste

BESTIMMUNGSGEMÄßER GEBRAUCH

Bei Verwendung unserer Produkte unter Einwirkung besonderer Umwelteinflüsse, wie z.B. Seeklima, (Entfernung zur Küste <50 km), Salznebel, Einwirkung durch Streusalz, oder Einflüssen durch Industrieanlagen etc. empfehlen wir die Verwendung der Produkte OCEAN LINE (ausgenommen Beschläge).

Allgemeines

VERHALTEN BEI FLÜSSIGKEITSEINWIRKUNG

Wasserabweisende Oberfläche, schnell trocknend

VERHALTEN BEI LICHT EINWIRKUNG

Lichtecht, farbbeständig

WARTUNG

siehe Pflegeanleitung des Herstellers

BESTÄNDIGKEIT

Verrottungssicher

REPARATUREN UND ERSATZ

austauschbar, Austausch von Teilelementen

MONTAGE

Leistungsbereich VOB

MONTAGEDURCHFÜHRUNG

Hersteller, Lieferer, ortsansässige Firma

MONTAGEDAUER

Bauabhängig

NACHTRÄGLICHER EINBAU

Möglich

NACHTRÄGLICHE MONTAGE VON ZUBEHÖR

Bauabhängig

LIEFERBEREICH

innerhalb Deutschlands, europäisches Ausland

LIEFERZEIT

je nach Auftragslage, bzw. Terminabsprache

VERPACKUNG

Karton, Folie

VERTRIEB

über Fachbetriebe

VERSAND

werkeigene Fahrzeuge, Spedition, Selbstabholung

VERKAUFS- UND LIEFERBEDINGUNGEN

siehe Verkaufs- und Lieferbedingungen des Herstellers

PREISE- UND ZAHLUNGSBEDINGUNGEN

Siehe gültige aktuelle Preisliste

GEWÄHRLEISTUNGSBEDINGUNGEN

Siehe Gewährleistungsbedingungen des Herstellers

ANWENDUNGSBEREICH

Sonnenschutz, Einbruchschutz, Außen, bei Wohnbauten, Industriebauten,

Verwaltungsbauten, Geschäftsbauten, nachträglicher Einbau bei Alt- und Neubauten.

EIGNUNG, FUNKTIONAL

Schutz des Gebäudeinnern vor Wärmestrahlung und vor Lichteinstrahlung.

Produktdatenblatt Modell Faltladen PERSIENNE – Prestige + Dekor Linie



Technische Beschreibung

OBERFLÄCHE

pulverbeschichtet vor dem Zusammenbau, eingebrannt 200 C°, alternativ patentiertes Holzdekorverfahren (int.Pat.);

RAHMEN

Faltladenelement aus stranggepressten, doppelwandigen Alu-Profilen in Paneeloptik (165mm breit). Doppelwandige Alu-Panelle, mit Führungsrollen leicht beweglich, im umlaufenden Alu-Rahmen, mit Bürstendichtung oben und unten.

OPTIONEN

Aussteller, zusätzliche Riegel, Luftschlitze

FARBAUSWAHL

in allen Ral- und NCS-Farben lieferbar, in allen Dekoren der EHRET Holzdekorfarbkarte lieferbar;

BESTIMMUNGSGEMÄßER GEBRAUCH

Bei Verwendung unserer Produkte unter Einwirkung besonderer Umwelteinflüsse, wie z.B. Seeklima, (Entfernung zur Küste <50 km), Salznebel, Einwirkung durch Streusalz, oder Einflüssen durch Industrieanlagen etc. empfehlen wir die Verwendung der Produkte OCEAN LINE (ausgenommen Beschläge).

Allgemeines

VERHALTEN BEI FLÜSSIGKEITSEINWIRKUNG

Wasserabweisende Oberfläche, schnell trocknend

VERHALTEN BEI LICHT EINWIRKUNG

Lichtecht, farbbeständig

WARTUNG

siehe Pflegeanleitung des Herstellers

BESTÄNDIGKEIT

Verrottungssicher

REPARATUREN UND ERSATZ

austauschbar, Austausch von Teilelementen

MONTAGE

Leistungsbereich VOB

MONTAGEDURCHFÜHRUNG

Hersteller, Lieferer, ortsansässige Firma

MONTAGEDAUER

Bauabhängig

NACHTRÄGLICHER EINBAU

Möglich

NACHTRÄGLICHE MONTAGE VON ZUBEHÖR

Bauabhängig

LIEFERBEREICH

innerhalb Deutschlands, europäisches Ausland

LIEFERZEIT

je nach Auftragslage, bzw. Terminabsprache

VERPACKUNG

Karton, Folie

VERTRIEB

über Fachbetriebe

VERSAND

werkeigene Fahrzeuge, Spedition, Selbstabholung

VERKAUFS- UND LIEFERBEDINGUNGEN

siehe Verkaufs- und Lieferbedingungen des Herstellers

PREISE- UND ZAHLUNGSBEDINGUNGEN

Siehe gültige aktuelle Preisliste

GEWÄHRLEISTUNGSBEDINGUNGEN

Siehe Gewährleistungsbedingungen des Herstellers

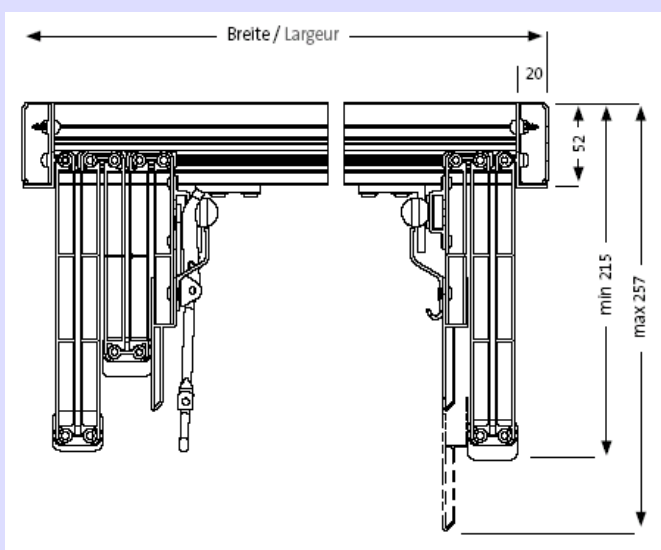
ANWENDUNGSBEREICH

Sonnenschutz, Einbruchschutz, Außen, bei Wohnbauten, Industriebauten,

Verwaltungsbauten, Geschäftsbauten, nachträglicher Einbau bei Alt- und Neubauten.

EIGNUNG, FUNKTIONAL

Schutz des Gebäudeinnern vor Wärmestrahlung und vor Lichteinstrahlung.



Detailabbildungen Modell Faltladen PERSIENNE – Prestige + Dekor Linie



Ansicht von Aussen



Ansicht von Innen



Ansicht von Aussen



Detailabbildung Mittelverschluss und Handgriffe

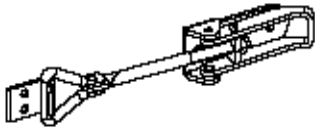


Detailabbildung Rückhalter

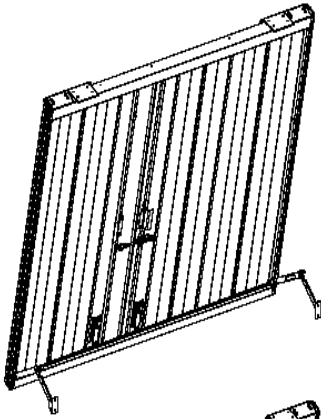


Detailabbildung Riegel im geschlossenen Zustand

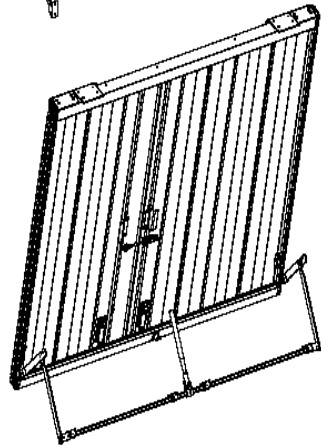
Optionen Modell Faltladen PERSIENNE – Prestige + Dekor Linie



Art. 8620
Zusätzlicher Mittelverschluss
Inox blank



Art. 8621
Zweihandaussteller bestehend aus:
2 Stück Scharniere beschichtet, 2 Stück
Ausstellerscheren eloxiert.



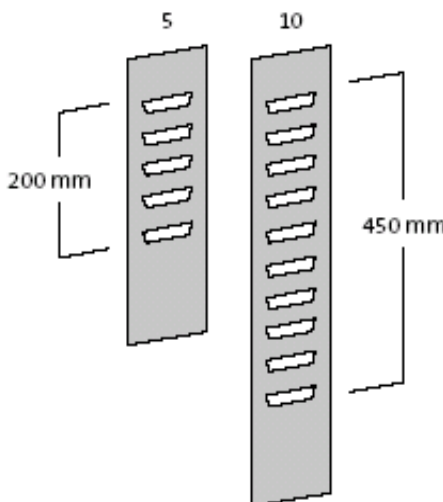
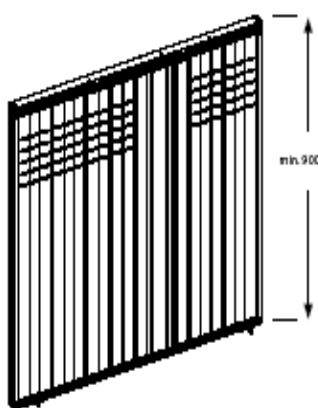
Art. 8622
Einhandaussteller bestehend aus:
2 Stück Scharniere beschichtet, 2 Stück
Ausstellerscheren eloxiert,
Verbindungsstange und Einhanhebel
(eloxiert),



Art. 8650
zusätzlicher Riegel,
100 mm lang,
zur Sicherung nach oben,
in Ladenfarbe,
Bedienkugel schwarz



Art. 8651
zusätzlicher Riegel,
600mm lang,
zur Sicherung nach oben,
in Ladenfarbe,
Bedienkugel schwarz



Art. 8610
5 Luftschlitze, beidseitig
eingepägt,
Raster 50mm, nach 100 mm
von oben beginnend.

Hinweis
Option Luftschlitze lieferbar ab
einer Faltladenhöhe von min.
900mm



Art. 8611
10 Luftschlitze, beidseitig
eingepägt,
Raster 50mm, nach 100 mm von
oben beginnend.