

Biegeservice-Dornbiegen

Wir bitten um: Angebot Fertigung

Lieferung: Selbstabholung Spedition

Ansprechpartner

Telefon

Fax

E-Mail

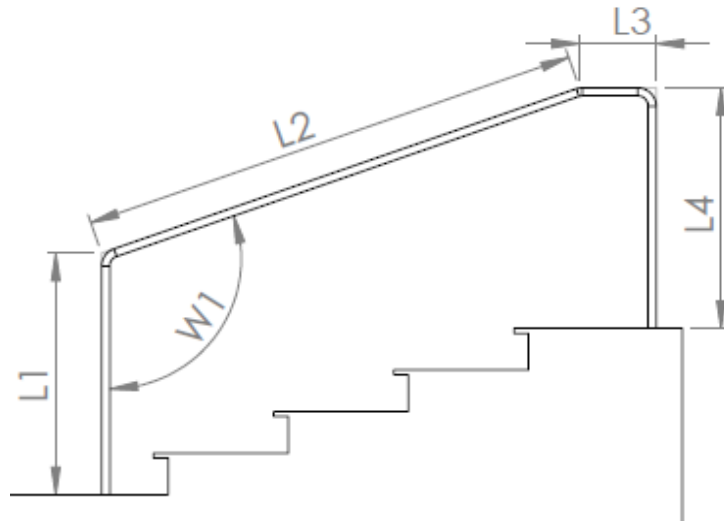
Oliver Tanger

03976 431137

03976 433152

tanger@metawi.de

Geländer steigend ger. Auslauf



Alle Angaben in Millimeter bzw. Grad

| Pos. | Anzahl | Werkstoff | Ø Rohr | L1 | L2 | L3 | L4 | W1 | Rm |
|------|--------|-----------|--------|----|----|----|----|----|----|
| 1 | | | | | | | | | |
| 2 | | | | | | | | | |
| 3 | | | | | | | | | |
| 4 | | | | | | | | | |
| 5 | | | | | | | | | |
| 6 | | | | | | | | | |
| 7 | | | | | | | | | |

Ihre Anschrift:

Firma

Name, Vorname

Straße, Nr

PLZ, Wohnort

Tel. Nr

Fax Nr.

E-Mail

Bemerkungen, Fragen, Wünsche:

Ort, Datum

Unterschrift, ggf. Stempel