

## Biegeservice-Dornbiegen

Wir bitten um:  Angebot  Fertigung

Lieferung:  Selbstabholung  Spedition

Kontakt:

Telefon

Fax

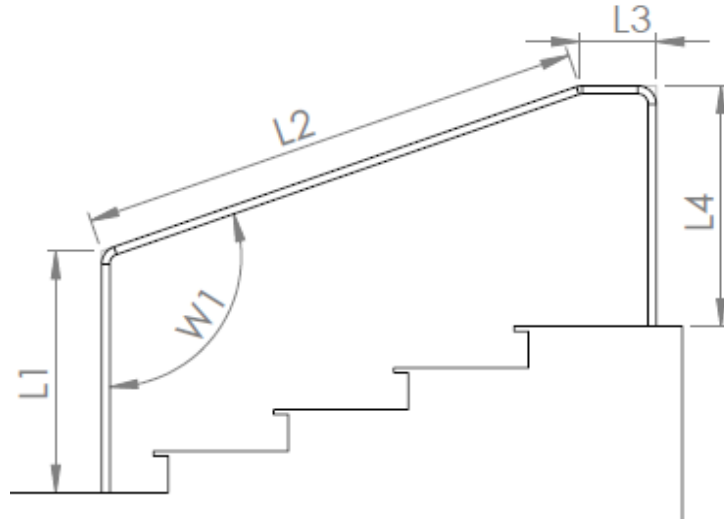
E-Mail

03976 431137

03976 433152

info@metawi.de

## Geländer steigend ger. Auslauf



Alle Angaben in Millimeter bzw. Grad

Pos.	Anzahl	Werkstoff	Ø Rohr	L1	L2	L3	L4	W1	Rm
1									
2									
3									
4									
5									
6									
7									

### Ihre Anschrift:

Firma

Name, Vorname

Straße, Nr

PLZ, Wohnort

Tel. Nr

Fax Nr.

E-Mail

### Bemerkungen, Fragen, Wünsche:

Ort, Datum

Unterschrift, ggf. Stempel