

Biegeservice-Dornbiegen

Wir bitten um: Angebot Fertigung

Lieferung: Selbstabholung Spedition

Kontakt:

Telefon

Fax

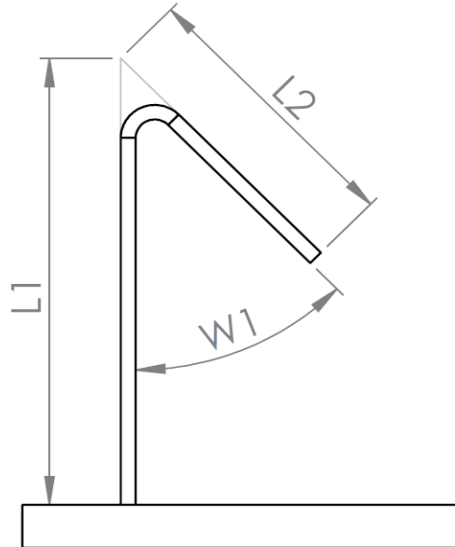
E-Mail

03976 431137

03976 433152

info@metawi.de

unter 90° Bogen



Alle Angaben in Millimeter bzw. Grad

Pos.	Anzahl	Werkstoff	∅ Rohr	L1	L2	L3	L4	W1	Rm
1									
2									
3									
4									
5									
6									
7									

Ihre Anschrift:

Firma

Name, Vorname

Straße, Nr

PLZ, Wohnort

Tel. Nr

Fax Nr.

E-Mail

Bemerkungen, Fragen, Wünsche:

Ort, Datum

Unterschrift, ggf. Stempel