

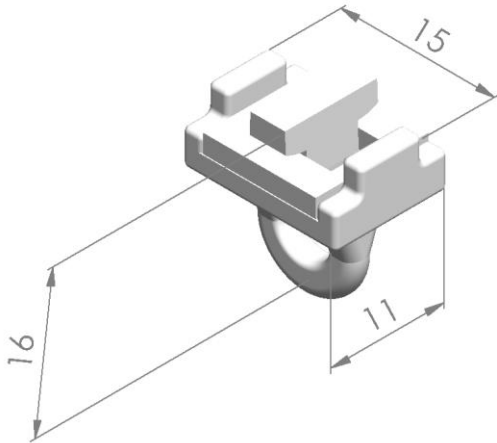


917AR – Zwischenfeststeller mit Anti-Rutsch-Funktion

Neuer Zwischenfeststeller: Gardinenaufhängung leicht gemacht

Produktname

917AR – Zwischenfeststeller mit Anti-Rutsch-Funktion



- + 917AR und 9170AR mit offener Öse
- + Laufnut 6 mm
- + Anti-Rutsch-Funktion
- + stabile Gummieinlage verhindert Verkratzen an der Schiene
- + Farbe: weiß
- + Material: Kunststoff/POM

Der aus Kunststoff gefertigte Zwischenfeststeller, eine Produktneuheit aus dem Hause Fritz Wolf GmbH, für Gardinen und Schiebevorhänge verhindert das Verrutschen und schützt gleichzeitig durch eine stabile Gummieinlage die Schiene.

Die Aufgabe

Die bisher eingesetzten Zwischenfeststeller hielten bei Druck nicht ihre Position und hinterließen unschöne Kratzer auf den Gardinenschienen. Um das Verkratzen des

Materials beim Ein-, Umsetzen oder unbeabsichtigtem Herumrutschen der Zwischenfeststeller zu verhindern, entwickelte Andreas Wolf diese weiter.

Die Lösung

Der aus Polyoxymethylen (POM) gefertigte 917AR für Gardinenschienen mit einer Laufnut von 6mm schützt die Schiene durch eine stabile Gummieinlage aus Kautschuk. Gleichzeitig können die stabilisierenden Zwischenfeststeller dank der Einlage nicht mehr unbeabsichtigt verschoben werden, so können keine Kratzer mehr auf den Schienen entstehen. Die Gummieinlage erhöht den Anpressdruck und wirkt dadurch rutschhemmend.

Der neue Zwischenfeststeller 917AR und 9170AR ist mit offener und geschlossener Öse für eine Laufnut von 6mm erhältlich. Er unterscheidet sich von herkömmlichen Zwischenfeststellern durch seinen perfekten und gleichzeitig schonenden Halt sowie durch seine unverwüstliche Stabilität.



Der Zwischenfeststeller selbst wird im modernen Kunststoffspritzgussverfahren mit einem Kaltkanalwerkzeug hergestellt.

Herzstück des Kunststoff-Zwischenfeststellers ist die Gummieinlage aus Kautschuk. Dieser kommt auch in der Automobilindustrie zum Einsatz und zeichnet sich durch seine hohe Strapazierfähigkeit und Haltbarkeit aus. Außerdem bleibt das Material auch lange Zeit farbstabil, da das verwendete Material eine hohe Alterungsbeständigkeit aufweist.

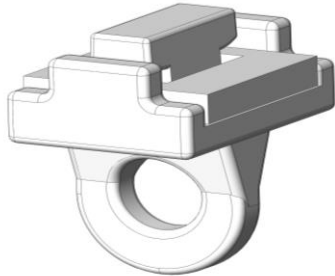


917AR – Zwischenfeststeller mit Anti-Rutsch-Funktion

Zur einfachen Montage der Zwischenfeststellers kommt ein leicht bedienbarer Drehmechanismus zum Öffnen und Verriegeln zum Einsatz. Dank diesem kann er einfach und schnell in der Schiene in die jeweilige Position geklemmt werden und verleiht Ihren Vorhängen Halt und Stabilität.

Anwendung

Der stabile Zwischenfeststeller kann einfach und schnell in die gewünschte Position der Vorhangschiene geklemmt und festgestellt werden und verleiht dadurch den Vorhängen Halt und Stabilität. Nachdem der Zwischenfeststeller auf der Schiene positioniert ist, kann dieser schnell mit einer einfachen Drehung arretiert werden. Auch das Öffnen gestaltet sich problemlos und kinderleicht. Mit einem Klick lässt sich die Position des Zwischenfeststellers schnell lösen und neu bestimmen.



Andreas Wolf, Geschäftsführer der Fritz Wolf GmbH, unterstreicht die Vorteile des neuen Produkts:

„Der Zwischenfeststeller verhindert durch eine stabile Gummieinlage das Verkratzen an der Schiene, gleichzeitig bietet er eine einfache und effektive Lösung gegen das Verrutschen der Gardine an und wirkt stabilisierend.“

Über Fritz Wolf GmbH

Seit über 40 Jahren ist unser Unternehmen in der Kunststoffindustrie zuhause. Unsere Anfänge gehen auf die Gardinenfabrik GmbH Nabern zurück, die zunächst unter dem Firmenzeichen „FMS“, der Abkürzung für „Fabrik mechanische Schleuderschiene“ bekannt wurde. Eine Umfirmierung erfuhr das Unternehmen im Jahre 1956 und wird seitdem als „FriWo“ Fritz Wolf GmbH geführt.

Im Jahre 1966 begann neben Vorhangschiene auch die Fertigung von Rollringen und weiterem Zubehör aus Kunststoff für die Innendekoration.

Seither haben wir unser Zubehörsortiment um eine Vielzahl an Kunststoffprodukten erweitert.

Heute stehen in der Kunststoffabteilung neben 13 vollautomatischen Spritzgießautomaten, moderne Rollring-Montageautomaten sowie eine hochtechnologische Sortimentszusammenführanlage mit Beutelschließ- und Reiteraufzeleinrichtungen.

Durch eine moderne, hochtechnologische Fertigung sind wir in der Lage, alle europäischen Länder mit unseren Produkten zu beliefern.

Kontakt

Fritz Wolf GmbH
Frau Sabine Kreul
Bohlstr. 40
72664 Kohlberg

Telefon +49 69 2 71 05-25, Fax +49 69 23 98 37
E-Mail: verkauf@friwo-kohlberg.de
Internet: www.friwo-kohlberg.de

