

# PERGOLEN



**HELLA**

## INHALT

<b>Pergolen</b> Übersicht	<b>06</b>	<b>SINTESI</b> Die innovative Pergola	<b>12</b>	<b>Ausstattungsmerkmale</b>	<b>18</b>	<b>Die HELLA Welt</b>	<b>22</b>
<b>VENTUR</b> Bioklimatische Pergola	<b>08</b>	<b>SINTESI FREE</b> Für bestehende Strukturen	<b>14</b>	<b>Steuerung</b> Unkompliziert und komfortabel	<b>19</b>		
<b>VENTUR SIDE/SIDE M</b> Senkrechtbeschattung zur Integration in die VENTUR	<b>10</b>	<b>TERRA SIDE/SIDE M</b> Senkrechtbeschattung für Pergolen	<b>16</b>	<b>Die HELLA Tuchkollektion</b> Technische Gewebe	<b>20</b>		



# PERGOLEN

ERWEITERN  
SIE IHREN  
**LEBENSRAUM**







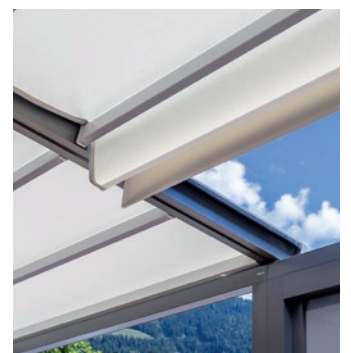
# WOHNEN IM FREIEN

MIT PERGOLEN VON HELLA



**In den Sommermonaten, wenn wir unseren Wohnraum von drinnen nach draußen verlegen, werden Pergolen zu wahren Wohlfühlöasen.**

HELLA Pergolen verkörpern ein mediterranes Feeling und sind zudem ein praktischer Schutz vor Regen, starker Sonneneinstrahlung und Wind.







# PERGOLEN

Eleganter Schattenspender, Schutz vor plötzlichem Gewitterregen oder einfach ein neuer Raum im Freien – Pergolen bringen mediterranes Lebens- und Freiheitsgefühl in Ihren Garten und auf Ihre Terrasse.



## VENTUR

Bioklimatische Pergola mit beweglichen Aluminiumlamellen und einem waagrechten Dach.



## VENTUR SIDE und VENTUR SIDE M

Senkrechtbeschattung, die in die Konstruktion der VENTUR integriert werden kann.



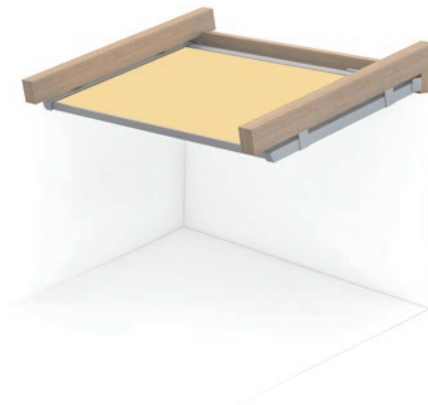
## SINTESI

Klare, schlichte und elegante Pergola – bestellbar in drei unterschiedlichen Montagevarianten.



## SINTESI FREE

Pergola zur Montage auf bestehenden Strukturen oder zwischen zwei Wänden.



## TERRA SIDE und TERRA SIDE M

Senkrechtbeschattung für Pergolen, schließt die Pergola seitlich oder vorne ab und schafft somit einen geschützten Raum auf Ihrer Terrasse.





# VENTUR

## BIOKLIMATISCHE PERGOLA

**VENTUR ist die bioklimatische Pergola mit beweglichen Aluminiumlamellen und einem waagrechten Dach.** Geschlossen bilden die Lamellen einen optimalen Regenschutz. Durch die Öffnung des Daches entsteht zusätzlich zum Schatten auch noch ein kühlender Luftzug. Somit wird die Terrasse auch an heißen Sommertagen zur Wohlfühlzone. Optional sorgt eine dimmbare LED-Beleuchtung in den Abendstunden für ein angenehmes Stimmungslicht. Mit der vertikalen Beschattung VENTUR SIDE und VENTUR SIDE M kann die Pergola an den Seiten geschlossen werden.

### VORTEILE

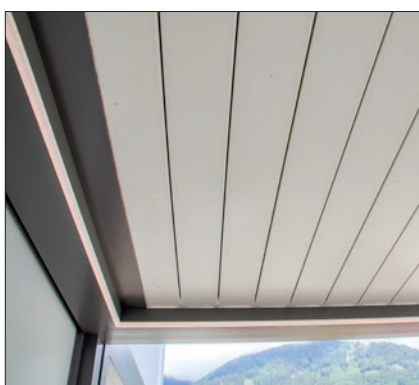
- Waagrechte Überdachung
- Neigung der Lamellen von 0° bis 120° für perfekte Beschattung und Belüftung
- Verdeckt liegende Wasserführung über die Säulen
- In die Konstruktion integrierter Wasserablauf
- Kombination von mehreren Modulen möglich
- Einfache Montage und Wartung
- Geringer Platzbedarf für die Montage
- In Standardfarben laut HELLA Farbwelten erhältlich

### OPTIONEN

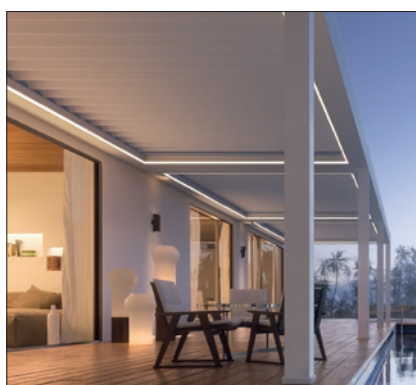
- LED-Beleuchtung
- Integration von vertikalen Beschattungen (VENTUR SIDE und VENTUR SIDE M)



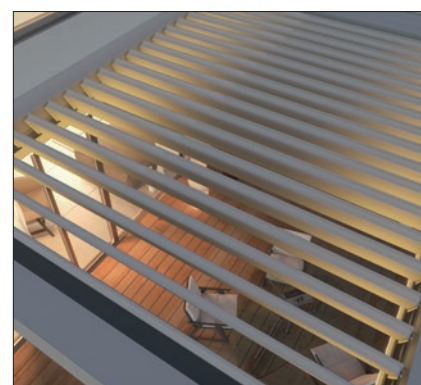
## DESIGN & QUALITÄT IM DETAIL



Geschlossene Lamellen bieten Schutz, wenn das Wetter einmal nicht mitspielt.



LED-Beleuchtung im Rahmen erhellt den Raum unter der Pergola mit einem angenehmen Stimmungslicht.



Geöffnet erzeugen die Lamellen einen angenehmen Luftzug und sorgen für zusätzliche Erfrischung.

### Grenzmaße [mm]

Maximale Breite

4500

Maximaler Ausfall

6000



# VENTUR SIDE UND VENTUR SIDE M

## SENKRECHTBESCHATTUNG ZUR INTEGRATION IN DIE VENTUR

**Perfekt integriert, geradlinig, mit integrierter Tuchwelle und kompromissloser Funktion.** Die Beschattung wurde speziell für die Pergola VENTUR entwickelt, um die senkrechten Felder zu beschatten, ohne die Optik der Struktur zu beeinträchtigen. Lieferbar in zwei Ausführungen, VENTUR SIDE und VENTUR SIDE M.

### VENTUR SIDE

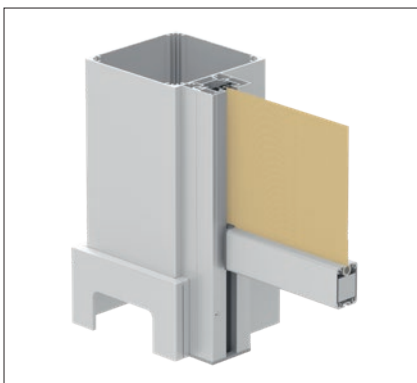
- Integriert, ohne sichtbaren Kasten
- Seitensaumgeführtes Tuch
- Windwiderstand bis zu 70 km/h
- In Standardfarben laut HELLA Farbwelten erhältlich

### VENTUR SIDE M

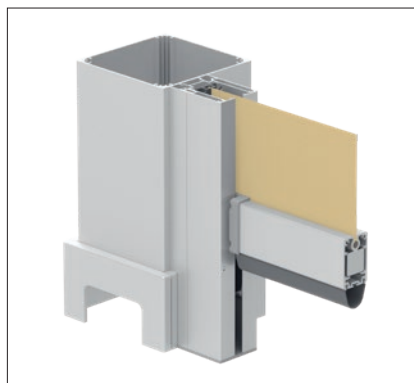
- Integriert, ohne sichtbaren Kasten
- Seitensaumgeführtes Tuch
- Automatische Arretierung des Fallprofils
- Windwiderstand bis zu 70 km/h
- In Standardfarben laut HELLA Farbwelten erhältlich



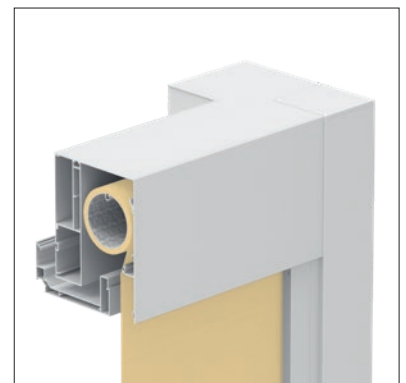
## DESIGN & QUALITÄT IM DETAIL



**VENTUR SIDE**  
mit Führungsschiene 55x45 mm  
(Standard)



**VENTUR SIDE M**  
mit Führungsschiene 55x75 mm und  
automatischer Arretierung des Fallprofils



Perfekte Integration der Tuchwelle in die  
Struktur der VENTUR

### VENTUR SIDE

Grenzmaße [mm]	
Maximale Breite	4500
Maximale Höhe	3000

### VENTUR SIDE M

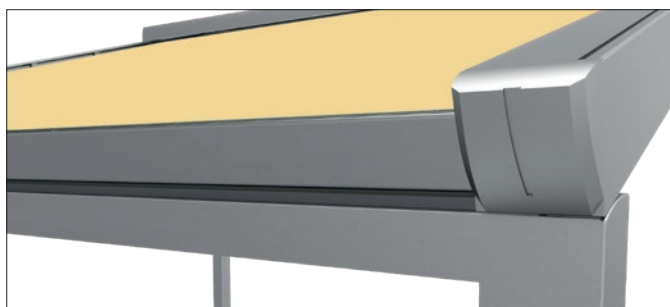
Grenzmaße [mm]	
Maximale Breite	6000
Maximale Höhe	3000



# SINTESI

## DIE INNOVATIVE PERGOLA

**Dezent, robust und ein Höchstmaß an Eleganz.** Die Pergola SINTESI ist ein innovatives Modell mit präziser und zuverlässiger Tuchführung, welches im ausgefahrenen Zustand die Leichtigkeit des Designs mit den hervorragenden Eigenschaften des Tuches vereint. Die Tuchführung verläuft innerhalb der Führungsschienen und die Mechanik verschwindet dadurch in der besonders schlanken Struktur. Das ist Ästhetik pur mit praktischen Vorteilen: Das eingefahrene Tuchpaket benötigt um 20 Prozent weniger Platz als bei herkömmlichen Konstruktionen.



Geradliniges Design mit versteckten Verschraubungen.

### VORTEILE

- Elegantes, zeitloses Design
- Niedrige, schlanke Führungsschienen
- Integrierte Tuchführungsprofile
- Verdeckt liegende Wasserführung über die Säulen
- Modular erweiterbar
- Patentiertes Tropfschutzsystem
- Einfache Montage und Wartung (Wand- oder Deckenmontage, freistehende Montage)
- Geringer Platzbedarf für die Montage
- In Standardfarben laut HELLA Farbwelten erhältlich
- Farbe der Tuchprofile auf die Farbe des Tuches abgestimmt

### OPTIONEN

- LED-Beleuchtung - in den Tuchprofilen integriert
- Integration von vertikalen Beschattungen (TERRA SIDE und TERRA SIDE M)



## DESIGN & QUALITÄT IM DETAIL



Die Behangprofile werden zwischen den Führungsschienen geführt. Dadurch wirkt die gesamte Konstruktion besonders schlank und leicht.



Im eingefahrenen Zustand bietet das Regenschutzdach dem Tuch einen perfekten Witterungsschutz. Standard: Aluminiumdach, optional: PVC-Dach.

Grenzmaße [mm]		
Maximale Breite	5500	6000
Maximaler Ausfall	6500	5110
Mindestneigung *	7°	7°

\* Entspricht der absoluten Mindestneigung. Je nach Breite und Ausfall kann die Mindestneigung höher sein (siehe Preisliste).



Das eingefahrene Tuchpaket benötigt um 20 Prozent weniger Platz als bei herkömmlichen Konstruktionen.



# SINTESI FREE

## FÜR BESTEHENDE STRUKTUREN

**SINTESI FREE ist die ideale Lösung für bestehende Strukturen.** Aufgrund des geringen Platzbedarfs für den Tuch-Antriebsmechanismus fügt sie sich perfekt und problemlos in vorhandene Strukturen ein. Somit ist sie einfach von Wand zu Wand in Innenhöfen oder in vorhandenen Balkenkonstruktionen integrierbar.



### VORTEILE

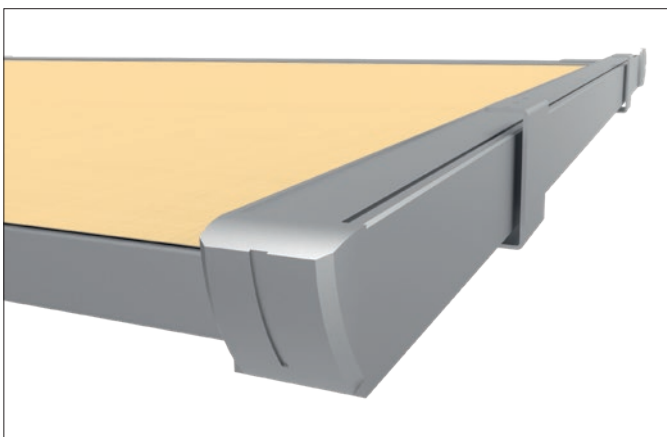
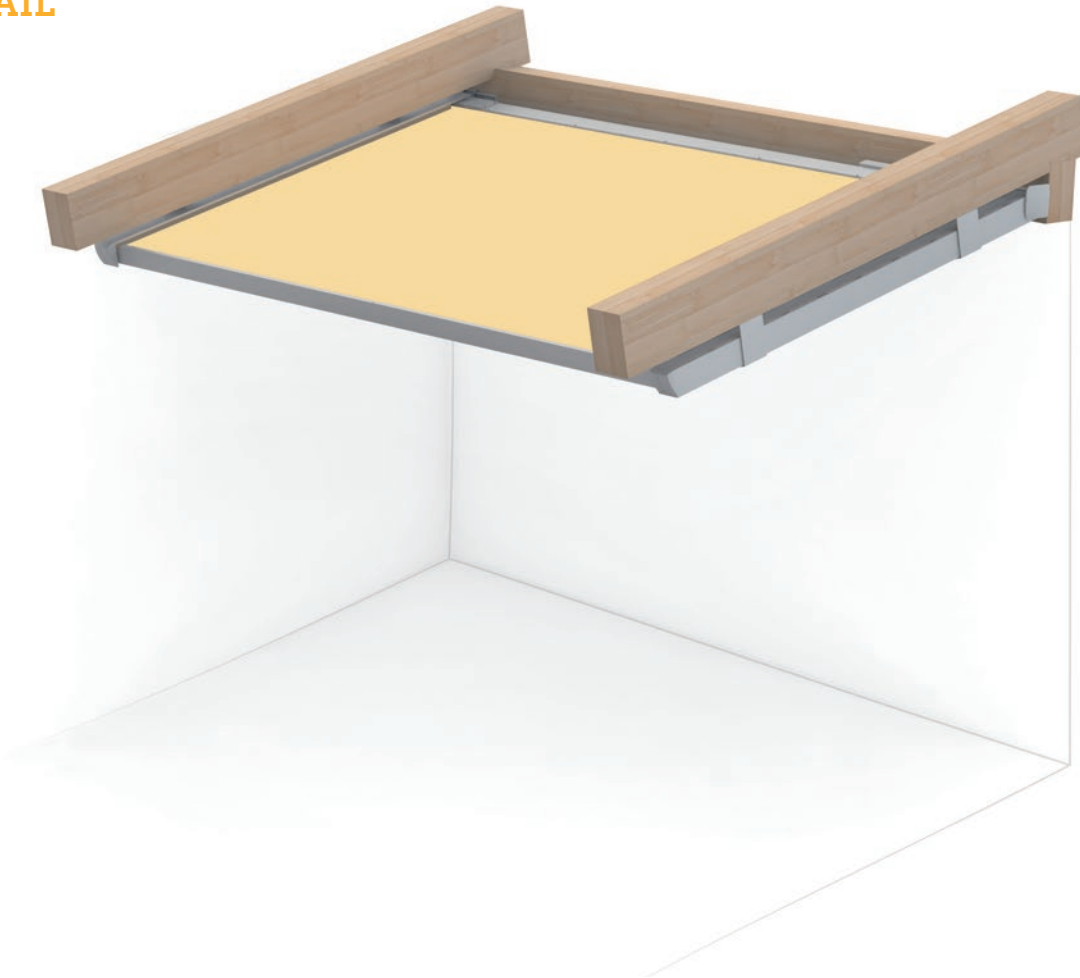
- Elegantes, zeitloses Design
- Niedrige, schlanke Führungsschienen
- Integrierte Tuchführungsprofile
- Einfache Montage und Wartung (Wand- oder Deckenmontage)
- Geringer Platzbedarf für die Montage
- In Standardfarben laut HELLA Farbwelten erhältlich

### OPTIONEN

- LED-Beleuchtung



## DESIGN & QUALITÄT IM DETAIL



Geradliniges Design mit versteckten Verschraubungen.



Anschlussprofil für die perfekte Anbindung zur Wand.

Grenzmaße [mm]		
Maximale Breite	5500	6000
Maximaler Ausfall	6500	5110
Mindestneigung *	7°	7°

\* Entspricht der absoluten Mindestneigung. Je nach Breite und Ausfall kann die Mindestneigung höher sein (siehe Preisliste).



# TERRA SIDE UND TERRA SIDE M

## SENKRECHTBESCHATTUNG FÜR PERGOLEN

Diese Senkrechtbeschattung wurde entwickelt, um Pergolen seitlich oder vorne abzuschließen und bietet somit zusätzlichen Schutz vor Sonneneinstrahlung, störendem Wind und neugierigen Blicken. Ebenfalls geeignet für die Direktmontage bei Loggien, Balkonen oder auf bestehenden Maueröffnungen. Die Tücher für die TERRA SIDE und die TERRA SIDE M sind in unterschiedlichen Dessins erhältlich, die TERRA SIDE M zusätzlich auch mit einem transparenten Tuch.



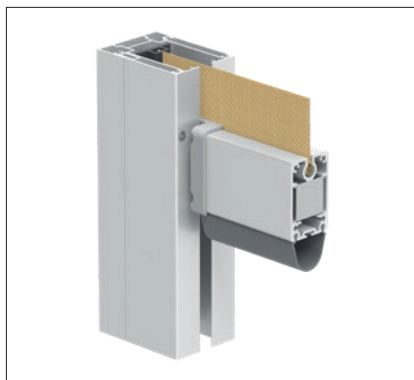


## TERRA SIDE

- Seitensaumgeführtes Tuch
- Windwiderstand bis zu 70 km/h
- In Standardfarben laut HELLA Farbwelten erhältlich



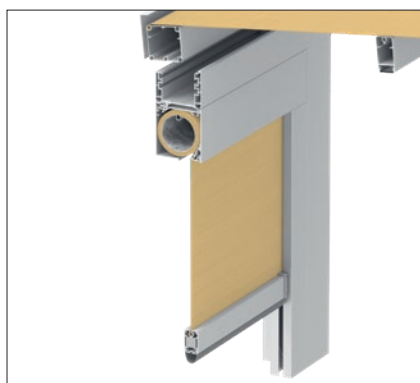
**TERRA SIDE**  
mit rechteckiger Führungsschiene  
55x45 mm



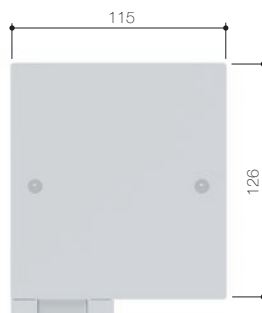
**TERRA SIDE M**  
mit rechteckiger Führungsschiene  
55x75 mm



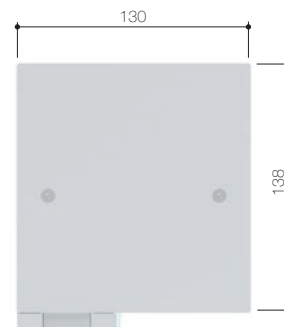
**TERRA SIDE M**  
Detail zur automatischen  
Arretierung des Fallprofils



**TERRA SIDE/TERRA SIDE M**  
montiert an der SINTESI



**TERRA SIDE/TERRA SIDE M**  
Seitenansicht  
Kasten 115 mm



**TERRA SIDE/TERRA SIDE M**  
Seitenansicht  
Kasten 130 mm

### Grenzmaße [mm] – TERRA SIDE Kasten 115 mm

Maximale Breite	4500
Maximale Höhe	2500

### Grenzmaße [mm] – TERRA SIDE M Kasten 115 mm

Maximale Breite	4500
Maximale Höhe	2500

### Grenzmaße [mm] – TERRA SIDE Kasten 130 mm

Maximale Breite	4500
Maximale Höhe	3000

### Grenzmaße [mm] – TERRA SIDE M Kasten 130 mm

Maximale Breite	6000
Maximale Höhe	3000



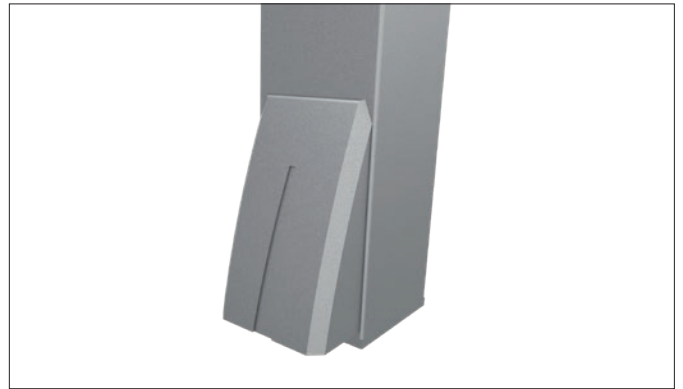
# AUSSTATTUNGS- MERKMALE

## LED-BELEUCHTUNG



Die LED-Beleuchtung in den Tuchprofilen bringt das Stimmungslicht dahin, wo es hingehört:  
In den Raum unter der Pergola.

## WASSERABLAUF



Das Wasser wird über die Säule verdeckt abgeleitet.





© by Somfy SAS

# STEUERUNG

UNKOMPLIZIERT  
UND KOMFORTABEL

Vorbei ist die Zeit, in der man bei aufziehenden Regenwolken nach Hause hasten musste, um die Pergola einzufahren. HELLA Pergolen werden von Funk-Elektromotoren auf Knopfdruck aus- und eingefahren und können optional mit Sensoren für Wind, Sonne und Regen ausgestattet werden, die vollautomatisch auf die jeweilige Wetter-situation reagieren.



# DIE HELLA TUCHKOLLEKTION

## TECHNISCHE GEWEBE

FÜR BESONDERE ANFORDERUNGEN AN  
WETTER-, HITZE-, SICHT- UND BLENDSCHUTZ

### **PVC-WASSERDICHT**

Lichtdurchlässiges und wasserdichtes Gewebe aus PVC.  
Erhältlich in den folgenden Varianten:

#### **Abdunkelnd:**

Die lichtundurchlässige Eigenschaft wird durch die doppelte schwarze Innenschicht erreicht, die strukturierte Innenseite des Gewebes schafft einen textilen Charakter. Die Außenseite ist mit Acryl-Schlusslack beschichtet und daher staubabweisend.

#### **Lichtdurchlässig:**

Dieses Gewebe bildet einen wasserfesten, lichtdurchlässigen Sonnenschutz, der durch seine Struktur eine ausgezeichnete Helligkeit bietet.

#### **Transparent:**

Bei vertikalen Beschattungen spiegelt das transparente Gewebe wie Glas, lässt sich trotzdem gut aufrollen und sorgt für eine windgeschützte Atmosphäre mit Blick nach draußen.

### **POLYESTERTUCH PVC-BESCHICHTET**

Gewebe aus hochfesten Polyesternähfäden, in beide Richtungen vorgereckt und PVC-fixiert (Precontraint-Verfahren).

- Hervorragender Hitzeschutz dank Mikrobelüftung
- Exzellente Wetter- und UV-Beständigkeit
- Breites Farbspektrum
- Hohe Formstabilität und Reißfestigkeit
- Große Vielfalt von Öffnungsfaktoren
- Brandschutzklasse B1 nach DIN 4102-1



### POLYESTERTUCH PVC-FREI

Modernst ausgeführtes Sicht- und Blendschutzgewebe, das zudem vollkommen frei von PVC ist.

- Schöne Optik durch textilen Charakter
- Besonders gute Durchsicht
- Geruchsneutral
- Erhöhter Hitzeschutz bei aluminisierten Geweben
- Bestimmte Gewebe auch mit Brandschutzklasse B1 nach DIN 4102-1

### GLASFASERTUCH

Dieses Gewebe besteht aus Glasfaserfilamenten, die mit PVC ummantelt sind. Durch die Webstruktur hat es einen textilen Charakter.

- Hervorragender Hitzeschutz
- Gute Luftdurchlässigkeit und Sicht nach draußen durch besonders glatte Nähfadenoberflächen
- Durch die hohe Elastizität und die Webstruktur werden Wickelfalten gut ausgeglichen
- Unterschiedliche Öffnungsfaktoren
- Brandschutzklasse B1 nach DIN 4102-1
- Große Bahnenbreiten

### POLYESTERTUCH

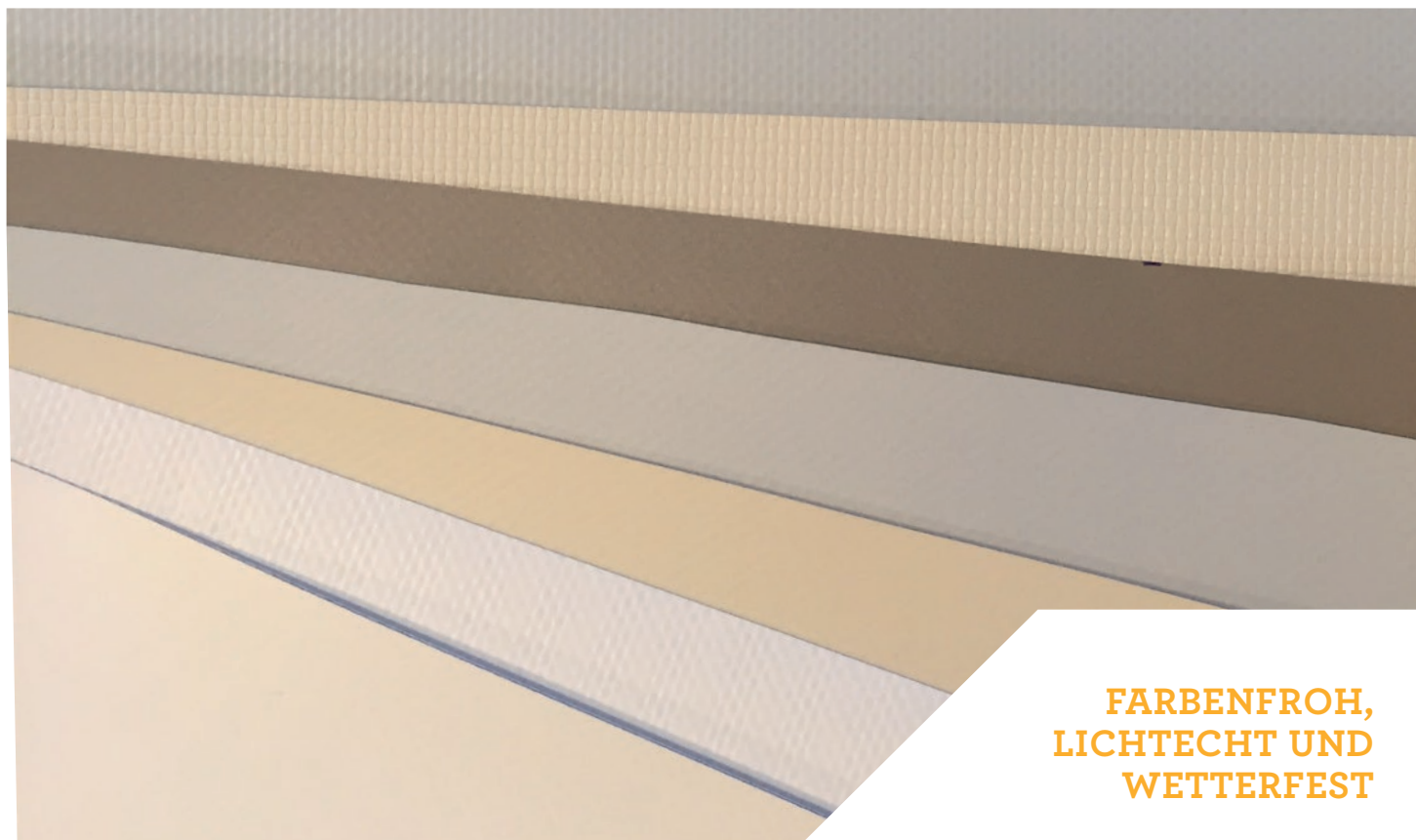
Ein hochwertiges Gewebe aus unserer Tuchkollektion, das zu 100 Prozent aus spinndüsengefärbten Nähfäden besteht und vollkommen frei von PVC ist.

- Hohe Formstabilität und ausgeprägtes Rückstellverhalten
- Hohe Reißfestigkeit
- Besondere Farbbrillanz und Leuchtkraft

### ABDUNKELUNGSTUCH

Erhältlich als Glasfasergewebe oder PVC-beschichtetes Polyestergewebe, jeweils mit Abdunkelungsschicht.

- Hohe Formstabilität und Reißfestigkeit
- Pflegeleicht aufgrund der glatten Oberfläche
- Lange Lebensdauer
- Brandschutzklasse B1 nach DIN 4102-1 bzw. M1 nach französischer Norm



**FARBENFROH,  
LICHTecht UND  
WETTERFEST**



# DIE HELLA WELT

## PARTNERSCHAFT MIT HANDSCHLAGQUALITÄT

Von der ersten Jalousie, die 1959 in Osttirol gefertigt wurde, bis zu Hightech-Steuerungen für das intelligente Haus der Zukunft treibt uns nur ein Wunsch: Etwas richtig Gutes zu entwickeln. Seither überzeugt die Marke HELLA mit Innovationskraft und Produktvielfalt – alles in absoluter Spitzenqualität und mit perfekter Funktion. Heute ist HELLA international ein wesentlicher Impulsgeber bei der Entwicklung nachhaltiger Systeme für Sonnen- und Wetterschutz. Ob Einfamilienhaus oder Großprojekt – wir sind immer in der Nähe unserer Kunden.

## ENERGIE SPAREN

Sonnenschutz ist der perfekte „Klimapuffer“. Schon die Kastenfenster früherer Generationen nutzten Luftpolster als Klimapuffer. Moderner Sonnenschutz perfektioniert dieses Prinzip. Als „zweite Ebene“ wird eine hoch wirksame, luftgefüllte Klimazone erzeugt, die sowohl Hitze als auch Kälte zuverlässig abschirmt. Unsere Sonnenschutzprodukte ersetzen sogar die Klimaanlage und reduzieren den Energiebedarf. Das spart Geld, schützt die Umwelt und verbessert das Raumklima. Mit Sicherheit ein gutes Gefühl.





## PRODUKTGRUPPEN



Raffstores & Außenjalousien



Rollläden



Markisen



Pergolen



Fassadenbeschattungen



Wintergartenbeschattungen



Innenbeschattungen



Insektenschutz



Rohbaulösungen



Steuerungen

HELLA  
Pergolen

[www.hella.info](http://www.hella.info)

**HELLA**