

MURANO VETRO

Glasdach



*Das Leben
einfach genießen!*

Lewens
MARKISEN



*„... wenn Mama wüsste,
dass ich wieder
genascht habe...!“*



*„... aber lecker
war's!“*

Ob Abendsonne, prasselndes Gewitter oder sanft rieselnde Schneeflocken – das Glasdach MURANO VETRO schafft den Lieblingsplatz für Ihre ganze Familie, von frühmorgens bis spätnachts und von Januar bis Dezember!

Mit dem Glasdach MURANO VETRO haben Sie den perfekten Wetterschutz zu jeder Jahreszeit und verlängern so die Terrassensaison: Ganz gleich, ob Sie im Winter grillen oder sich die frische Luft bei Nieselregen um die Nase wehen lassen – MURANO VETRO ist dafür die perfekte Lösung.

Wählen Sie Ihren Favoriten: Typ **BÜNDIG** mit traufständigen Pfosten und integrierter Wasserableitung oder Typ **ÜBERSTAND** mit zurückgesetzten Pfosten, jeweils auch mit seitlich eingerückten Pfosten erhältlich. Mit Maximalmaßen von 700 cm Breite und 500 cm Tiefe als Einzelanlage ist die MURANO VETRO auch für größere Terrassen geeignet, als Koppelanlage auch für größere Breiten. Die elegante Konstruktion lässt sich ohne großen Aufwand auf nahezu jeder Terrasse montieren. *

Optionen

- ▶ Seitenwände
- ▶ Heizstrahler

- ▶ LED-Lichtbänder

* Mögliche Maße und Einschränkungen sowie das vollständige elektronische Zubehör entnehmen Sie bitte den technischen Angaben der aktuellen Lewens-Preisliste.



- **Dachneigung wählbar** von 3° bis 20° (stufenlos)
- **weite Sparrenabstände** bis max. 120 cm (je nach Bautyp, Anlagengröße und Schneelastzone) ermöglichen große Glasfelder
- Einzelanlagen bis **700 cm** Breite und **500 cm** Tiefe mit 2 bis 3 Pfosten (je nach Schneelastzone und gewünschtem Typ) *
- ab **701 cm** Breite als Koppelanlage *



TYP BÜNDIG

mit **traufständigen Pfosten**: Kompakt und modern für maximal nutzbaren Raum unter dem Glasdach.

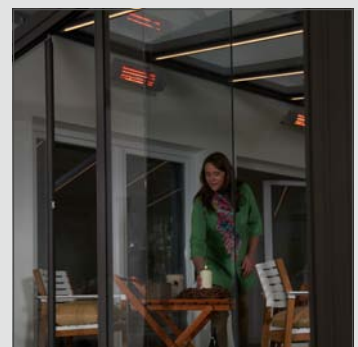
Bei diesem Typ steht die Regenrinne in einer Linie mit den Pfosten.

Regenwasser wird bei diesem Typ über die Sparren, die Regenrinne und durch das Innere der Pfosten abgeleitet.



TYP ÜBERSTAND

mit **zurückgesetzten Pfosten**: Hierbei können z.B. die Pfosten auf der gepflasterten Terrasse stehen, der Dachüberstand darüber hinaus geführt werden. Da Regenwasser nicht durch die Pfosten abgeleitet werden kann, wird eine Regenkette aus Edelstahl mitgeliefert.



Seitenwände können optional als Windschutz gewählt werden.



Optionale **Senkrechtmarkisen** an der Frontseite sind Sicht- und Sonnenschutz

TECHNIK



Typ Ü
Regenrinne, Wasserspeicher und Regenkette



Typ B
Regenrinne und Pfosten mit integriertem Fallrohr

Technische Merkmale

TYPEN und BAUFORMEN <i>(siehe auch Zeichnungen rechts)</i>	Dach BÜNDIG (B) und Dach mit ÜBERSTAND (Ü) Pfosten außen (B1, Ü1) oder eingerückt (B2, Ü2) – bei eingerückten Bauformen (2): Stützen immer genau auf 1/6 eingerückt – bei Typen „Ü“: minimaler Überstand 30 cm, maximaler Überstand 100 cm – mit 3 Pfosten sind alle Typen ohne Stahlverstärkung möglich
Breite 1-teilig	max. 700 cm <small>– Je nach Typ, Bauform und Schneelastzone – wird die Platte (Querträger) mit einem Stahlprofil im Inneren verstärkt</small>
Tiefe	max. 500 cm <small>– sind nicht alle Bauformen in allen Formaten mit nur 2 Pfosten möglich.</small>
Koppelanlagen	Mehrere gleiche Glasdächer können „unsichtbar“ gekoppelt werden. Hierfür werden spezielle Seitenelemente in die Kassette eingesetzt, die eine „fugenlose“ Verbindung ermöglichen. An der Verbindungsstelle wird nur ein Sparren eingesetzt, sodass die Kopplung unsichtbar wird. Bei außenliegenden Stützen wird an der Verbindungsstelle nur eine Stütze eingesetzt.
Neigungswinkel	3° - 20°, stufenlos (wegen besseren Wasserablaufs wird Neigungswinkel von mindestens 5° empfohlen)
Sparrenabstände	max. 120 cm, abhängig von Bautyp, Anlagengröße, Schneelastzone
Pfostenhöhe	max. 600 cm (Standard: 300 cm)
Bauhöhe	abhängig von der gewählten Tiefe und Dachneigung zwischen 3° und 20°

Zentimetergenaue Anfertigung in allen Zwischenbreiten!

Lieferumfang, Befestigung	– Lieferung inkl. Wandkonsolenprofil ohne Montageschrauben und Dübel – Pfosten ohne Montageschrauben und Dübel – bei Typ Ü Lieferung inkl. 1 St. Regenkette (Edelstahl) und Wasserspeicher – bei Typ B mit integriertem Fallrohr bis Unterkante Pfosten, ohne Anschlüsse
Gestellfarben	– 16 RAL-Farben und 5 Strukturlacke zur Wahl (Farbtafel siehe LEWENS-Preisliste) – Sonder-RAL (Mehrpreis) – Sonderfarben und Effektlacke auf Anfrage
Optionen (Zusatz-Ausstattung)	1. Seitenwände und Dreiecksschluss 2. Heizstrahler 3. LED-Lichtbänder

Mögliche Maße und Einschränkungen sowie das vollständige elektronische Zubehör entnehmen Sie bitte den technischen Angaben der aktuellen Lewens-Preisliste.

Garantien

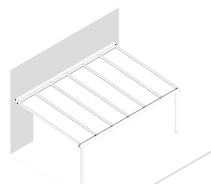
CE Qualität und Technik nach CE-Norm
EN 13561

LIFE-GARANTIE
LEWENS-Markisen stehen für:

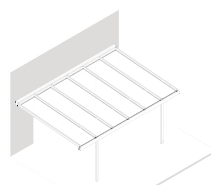
made in germany hergestellt und montiert in Deutschland

L. EBENSFREUDE
I. NTELLIGENZ
F. REIHEIT
E. NTSPANNUNG

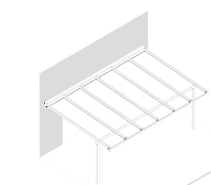
Typen



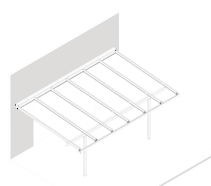
B1 bündig, außen
B1s wie B1, mit Stahlverstärkung



B2 bündig, eingerückt
B2s wie B2, mit Stahlverstärkung



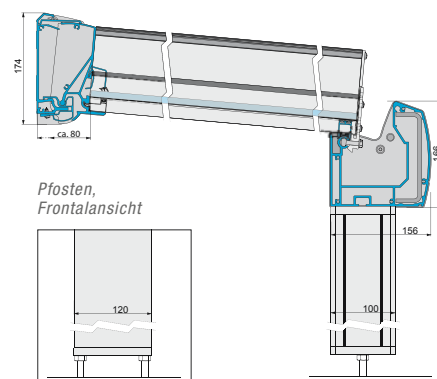
Ü1 Sparrenüberstand, außen
Ü1s wie Ü1, mit Stahlverstärkung



Ü2 Sparrenüberstand, eingerückt
Ü2s wie Ü2, mit Stahlverstärkung

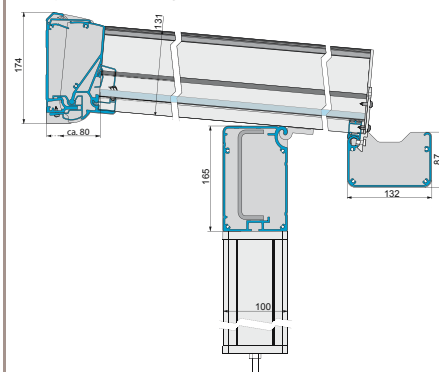
Montage

Typ BÜNDIG – B



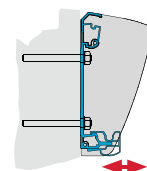
Typ ÜBERSTAND – Ü

mit Regenrinne (Standard), optional ohne Regenrinne erhältlich



Wandbefestigung

Das Lagerprofil, auf das die Kassette aufgesetzt wird, lässt eine Toleranz zu. So lassen sich Unebenheiten der Wandoberfläche bis zu 1 cm mühelos ausgleichen.



Lewens
MARKISEN

Ihr Fachhändler berät Sie gern:

Das Leben
einfach genießen!

www.lewens-markisen.de