

PROFIISERIE 029

Insektenschutz



Werk I, Verl

Werk II, Hövelhof



Werk III, Hövelhof

heroal hat den ausgeschäumten Rolladen erfunden und zählt seit über 50 Jahren zu den führenden Aluminium-Profilsystemherstellern, anfangs nur von Rolläden und Rolltoren, seit vielen Jahren jedoch auch in den Bereichen Fenster, Türen, Fassaden, Sonnen- und Insektenschutz.

Mit großem Engagement arbeiten mehr als 800 kompetente Mitarbeiter in allen Bereichen des Unternehmens kontinuierlich an der Weiterentwicklung der Systeme und an der Optimierung der Service- und Dienstleistungen für mehr als 3.000 Kunden weltweit.

Ein umfangreiches Produktportfolio, gleichbleibend hoher Qualitätsanspruch, die Kompatibilität der Systeme untereinander, das flächendeckende Vertriebs- und Logistiknetz und kurze Lieferzeiten zeichnen uns aus.

Wir bei heroal arbeiten engagiert, kompetent und zuverlässig für den Erfolg unserer Kunden!

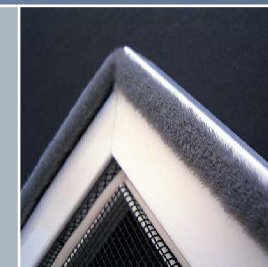
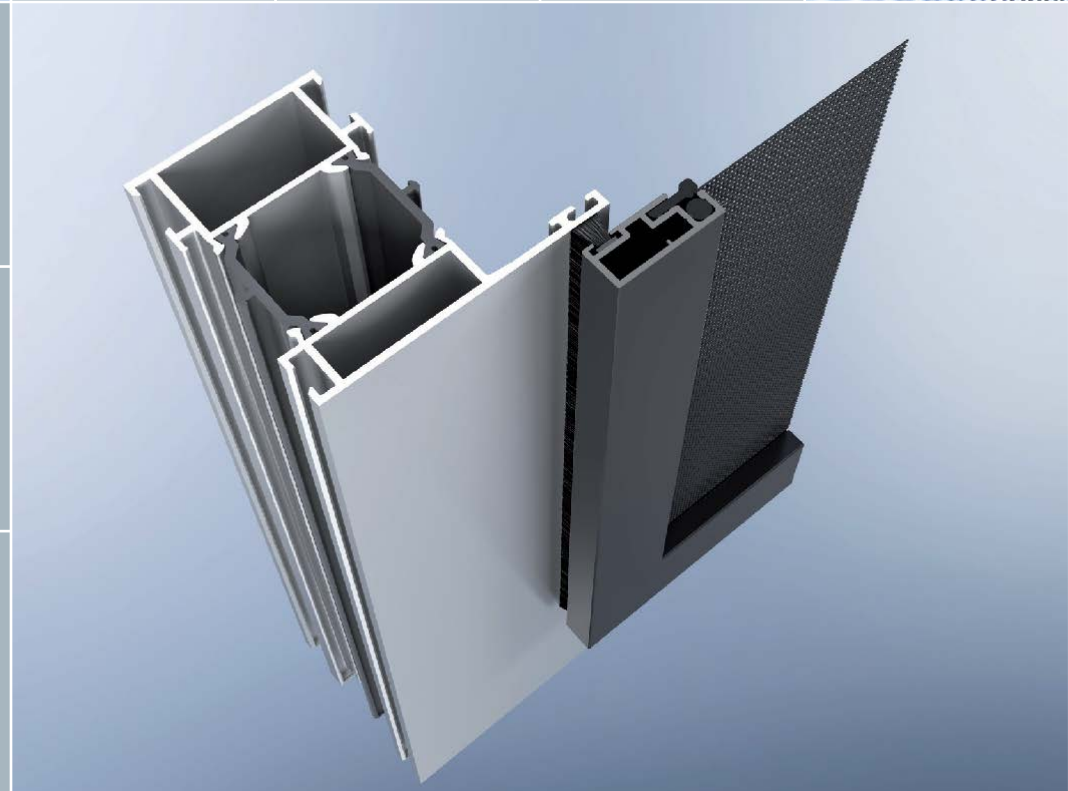
heroal-Johann Henkenjohann
GmbH & Co. KG
Österwieher Str. 80
D-33415 Verl
Tel. +49 5246 507-0
Fax +49 5246 507-222
www.heroal.com

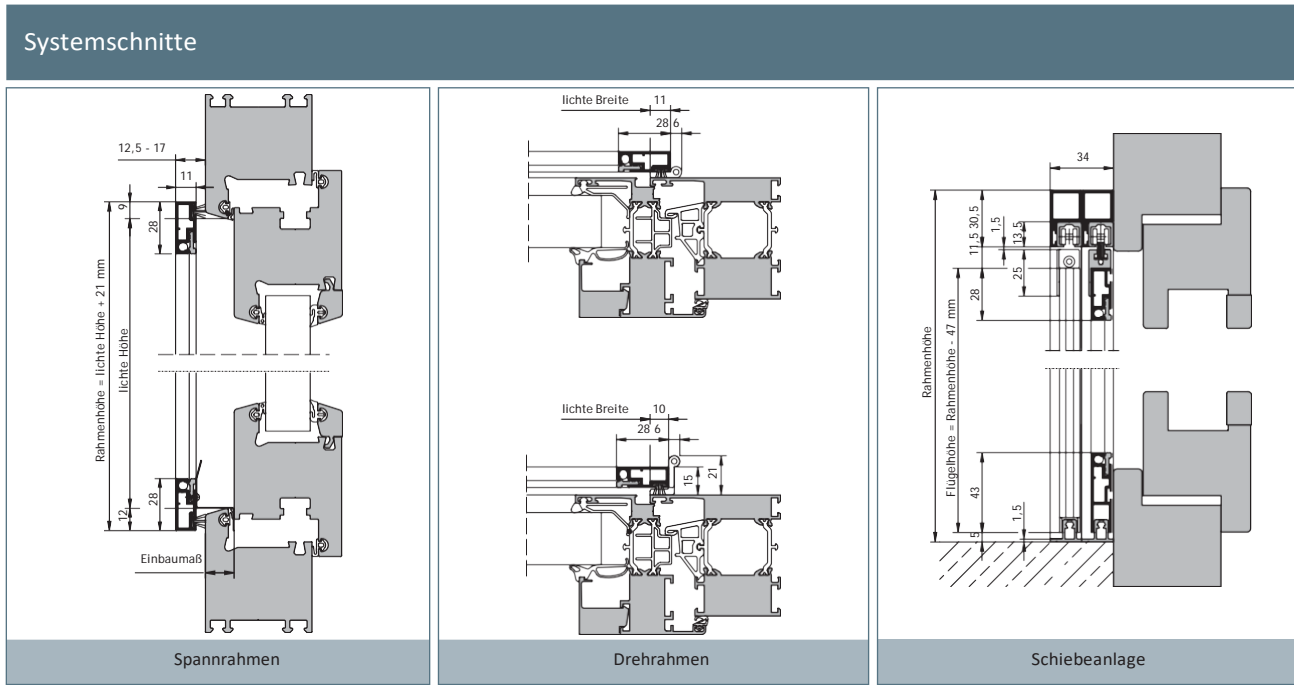
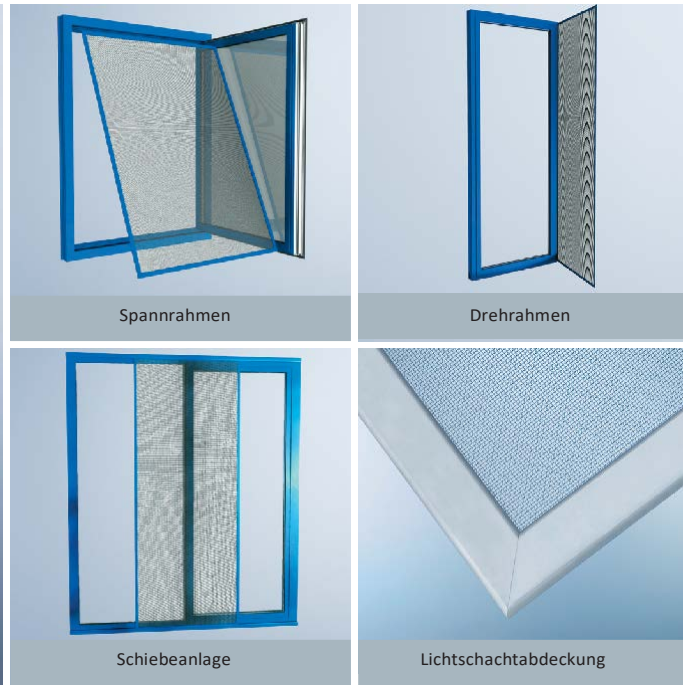
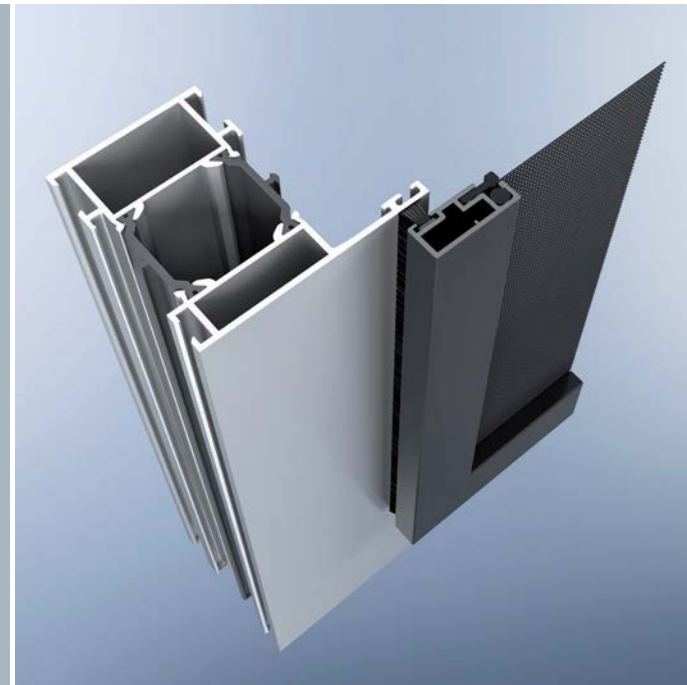
Oktober 2011

Artikel-Nr. 88320 00 | 10.11

heroal[®]
Kompetenz in Alu

heroal[®]
Kompetenz in Alu





Serie 029

Einsatzbereich

Insektenschutz für Fenster, Türen und Lichtschächte

Technische Merkmale

Aluminium Profilsystem

- Ungedämmtes Einkammersystem für Insektenschutz

Ansichten

- Breites Gestaltungsspektrum durch Außenansichten Rahmen von 28 mm bis 46 mm
- Sprossen von 34 mm bis 79 mm
- Türflügelansichtsbreite von 28 mm bis 68 mm

Dichtungssystem

- Witterungsbeständiger Einrollkeder in den Farben grau oder schwarz

Einzusetzende Gaze

- IS-Gaze Clear Advantage: Breite 1,4 m in der Farbe anthrazit
- IS-Gaze Standardgewebe: Breite 1,4 m bis 2,6 m in den Farben grau oder anthrazit
- Petscreen: Breite 1,4 m in der Farbe anthrazit
- Pollenvlies: Breite 1,3 m in der Farbe Farbe weiß (nicht transparent)
- Edelstahlgaze: Breite 1,2 m

Ausführungsform

- Drehtüren, innen- und außenöffnend
- Schiebeelemente
- Spannrahmen

Beschläge

- Drehbänder
- Federscharnier
- Pendelscharnier
- Schiebebeschlag, mehrspurig

Max. Größe/Gewicht, Sicherheit und Schallschutz
Maximalgrößen sind profilabhängig

- Petscreen: Breite 1,4 m in der Farbe anthrazit
- Pollenvlies: Breite 1,3 m in der Farbe Farbe weiß (nicht transparent)
- Edelstahlgaze: Breite 1,2 m

heroal dur hwr

Hochwetterresistent bzw. highly weather resistant, dafür steht hwr und repräsentiert den derzeit weltbesten Standard bei der Beschichtung von Aluminiumoberflächen über die gesamte RAL-Palette. heroal dur hwr erfüllt die höchsten Qualitätsanforderungen der Klasse 2 von Qualicoat und der Masterqualität von GSB. Pulverlacke der Qualicoat-Klasse 2 bzw. der GSB-Masterqualität müssen im so genannten Florida-Bewitterungstest 36 Monate unbeschadet und mit nur minimalen, fest definierten Veränderungen an der Beschichtungsfläche bestehen, damit sie als hochwetterfest eingestuft werden. Bei diesem speziellen Test werden beschichtete Aluminiumbleche für die Außenanwendung hinsichtlich ihres Verhaltens auf Restglanzhaltung und Farbstabilität unter der natürlichen, hohen UV-Strahlung im US-Bundesstaat Florida geprüft. heroal dur hwr beschichtete Bleche haben dieser intensiven ultravioletten Bestrahlung drei Jahre mit Bravour getrotzt. Dies entspricht einer Standdauer von mindestens zehn Jahren im Klima Mitteleuropas.

Raffaello



Die Strukturlackbeschichtung schafft eine außergewöhnlich wertige Oberflächenoptik, die sich grundlegend von herkömmlichen Beschichtungen abhebt.

