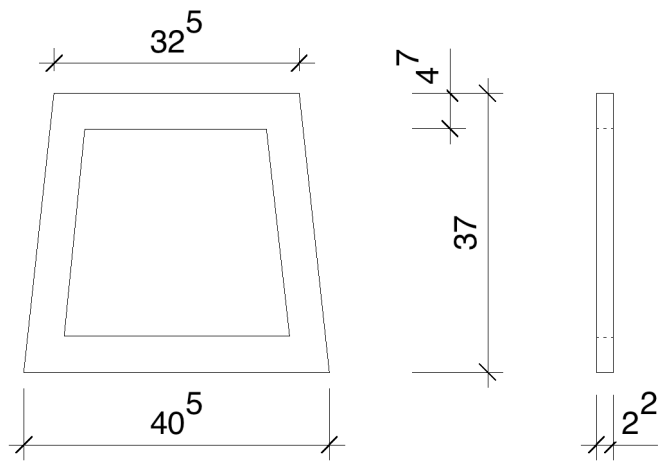


Zwischenprüfung 2018
Raumausstatterin / Raumausstatter



Stuhleinlegerahmen
Draufsicht

M 1 : 10

Stuhleinlegerahmen
Seitenansicht