



Schnellauftore

NEU: Innentor V4015 SEL Alu-R mit leistungsstarkem, innovativem Rohrmotor und schmalen Aluminium-Seitenteilen





- 4 Hörmann Markenqualität
- 6 Nachhaltig produziert

- 8 **Spiraltore und Speed-Sectionaltore**
- 10 Gute Gründe für Hörmann
 - HS 7030 PU 42 42 mm isoliert mit Spiral-Beschlag
 - HS 5015 PU N 42 42 mm isoliert mit N-Beschlag (Normal)
 - HS 5015 PU H 42 42 mm isoliert mit H-Beschlag (höhergeführt)
 - HS 6015 PU V 42 42 mm isoliert mit V-Beschlag (Vertikal)
 - HS 5015 PU H 67 67 mm isoliert mit H-Beschlag (höhergeführt)
 - HS 6015 PU V 67 67 mm isoliert mit V-Beschlag (Vertikal)
 - HS 5015 Acoustic H schalldämmend mit H-Beschlag (höhergeführt)
 - Iso Speed Cold H 100 100 mm isoliert als Kühl- und Tiefkühlabschluss
 - Iso Speed Cold V 100 100 mm isoliert als Kühl- und Tiefkühlabschluss

- 18 **Flexible Schnellauftore**
- 20 Gute Gründe für Hörmann
- 22 **Innentore**
 - V 4015 SEL Alu-R mit Rohrmotor und Aluminium-Seitenteilen **II NEU**
 - V 5015 SEL mit SoftEdge und Anti-Crash
 - V 5030 SEL mit SoftEdge und Anti-Crash
- 30 **Innen- und Außentore**
 - V 6030 SEL mit SoftEdge und Anti-Crash
 - V 6020 TRL mit transparentem Behang
 - V 10008 für besonders große Öffnungen
- 34 **Innentore für spezielle Einsatzbereiche**
 - V 4015 Iso L isoliert für die Frischelogistik
 - V 2515 Food L das Lebensmitteltor
 - V 2012 das Supermarkttor
 - V 3015 Clean das Reinraumtor
- 38 **Innentore für individuelle Anforderungen**
 - V 5030 MSL zum Schutz von Personen und Maschinen
 - V 3009 Conveyor das Fördertechniktor

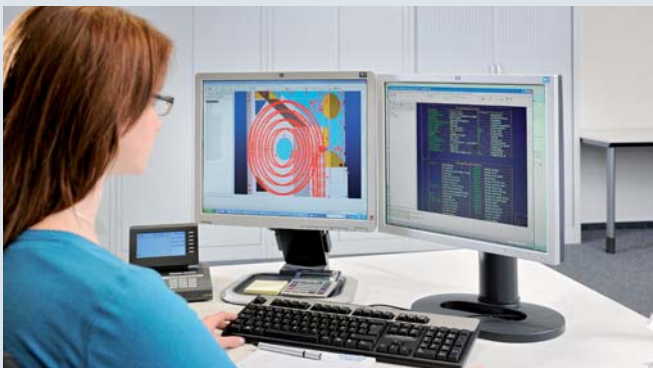
- 42 **Antriebs- und Steuerungstechnik**
- 44 FU-Steuerungen
- 46 Zubehör
- 47 Hörmann Produktprogramm

Urheberrechtlich geschützt: Nachdruck, auch auszugsweise, nur mit unserer Genehmigung. Änderungen vorbehalten.
Die abgebildeten Tore zeigen Beispiel-Anwendungen – ohne Gewähr.

Abbildung links: Loewe Logistics & Care, Herford

Hörmann Markenqualität

Zukunftsorientiert und verlässlich



Fortschritt in Schnelligkeit

Hochqualifizierte Techniker arbeiten ständig an Weiterentwicklungen und Verbesserungen unserer Produkte, um die Forderungen des Marktes zu erfüllen. So entstehen wirtschaftliche Schnellauttor-Konstruktionen auf höchstem Niveau.



Präzise Produktion

Innovative, perfekt aufeinander abgestimmte Fertigungsprozesse sind ein Garant für die stetig steigende Produktqualität. Exemplarisch hierfür ist die moderne Heißluftschweißanlage, die ein präzises automatisiertes Schweißen der Torabhänge ermöglicht.



Made in Germany



Als führender Hersteller von Toren, Türen, Zargen und Antrieben in Europa sind wir einer hohen Produkt- und Service-Qualität verpflichtet. Auf dem internationalen Markt setzen wir damit Standards.

Hochspezialisierte Werke entwickeln und produzieren Bauelemente, die sich durch Qualität, Funktionssicherheit und Langlebigkeit auszeichnen.

Mit der Präsenz in den wichtigsten internationalen Wirtschaftsregionen sind wir ein starker, zukunftsorientierter Partner für den Objekt- und Industriebau.



Zertifizierte Sicherheit
Hörmann Schnelllauf-tore werden nach den aktuellen, hohen Anforderungen der Europa-Normen gefertigt und sind selbstverständlich zertifiziert.



Für Tore, Antriebe und Steuerungen sind Hörmann Ersatzteile mit 10 Jahre-Nachkauf-Garantie selbstverständlich.



Kompetente Beratung

Erfahrene Fachberater der kundennahen Vertriebsorganisation begleiten Sie von der Objektplanung über die technische Klarstellung bis hin zur Bauabnahme. Komplette Arbeitsunterlagen stehen nicht nur in gedruckter Form zur Verfügung, sondern immer aktuell unter www.hoermann.com



Schneller Service

Durch unser flächendeckendes Service-Netz sind wir auch in Ihrer Nähe. Das ist der große Vorteil bei Prüfung, Wartung und Reparatur.

Nachhaltig produziert

Für zukunftsweisendes Bauen



Nachhaltigkeit bestätigt und dokumentiert durch das ift Rosenheim

Nur Hörmann hat sich bereits jetzt die Nachhaltigkeit aller Schnellaufstore durch eine Umwelt-Produktdeklaration (EPD) nach DIN ISO 14025 und EN 15804 vom Institut für Fenster-technik (ift) in Rosenheim bestätigen lassen. Grundlage für die Prüfung sind die Product Category Rules (PCR) »Türen und Tore«.

Die umweltschonende Produktion wurde durch eine Ökobilanz nach DIN EN ISO 14040/14044 für alle Schnellaufstore bestätigt.

Nachhaltig produziert: Schnellaufstore von Hörmann

Ökologische Qualität

Umweltschonende Produktion durch umfangreiches Energiemanagement-System

Ökonomische Qualität

Lange Lebensdauer und niedrige Wartungskosten durch Einsatz hochwertiger Materialien

Prozessqualität

Ressourcenschonende Produktionsprozesse durch optimierten Materialeinsatz

Nachhaltiges Bauen mit der Kompetenz von Hörmann

Hörmann hat große Erfahrung durch zahlreiche Objekte für nachhaltiges Bauen sammeln können. Mit diesem Know-how unterstützen wir auch Ihre Vorhaben. Ein weiterer Vorteil dabei für Sie: Bei jedem Objektauftrag werden die erforderlichen Daten für die Leed-Zertifizierung automatisch erstellt.

breeam



DGNB

Deutsche Gesellschaft für Nachhaltiges Bauen e.V.
German Sustainable Building Council



Einfache und nachhaltige Planung

Mit dem Hörmann Architektenprogramm und dem Energiesparkompass



Das Architektenprogramm

Mehr als 9000 Zeichnungen für über 850 Produkte

Durch die moderne, nutzerfreundliche Oberfläche können Sie noch einfacher mit Hörmann Produkten planen. Eine klare Bedienstruktur über Dropdown-Menüs und Symbole sowie die Suchfunktion bieten Ihnen einen schnellen Zugriff auf Ausschreibungstexte und Zeichnungen (DWG und PDF-Format) von über 850 Hörmann Produkten. Fotorealistische Darstellungen ergänzen die Informationen vieler Produkte.

Das Architektenprogramm steht Ihnen als Web-Version unter www.architektenprogramm.hoermann.de oder zum kostenlosen Download im Hörmann Architektenforum zur Verfügung.

Der Energiesparkompass

Zur nachhaltigen Planung

Der Energiesparkompass von Hörmann zeigt, wie Außen- und Innentore energieeffizient und nachhaltig geplant werden. Ein integriertes Berechnungsmodul überschlägt die Amortisationsdauer für die Tormodernisierung.



Planen Sie mit dem Energiesparkompass unter:
www.hoermann.de/energiesparkompass

Spiraltore und Speed-Sectionaltore

Mit Isolierlamellen für eine hohe Wärmedämmung





Optimierte Prozesse

Durch die hohe Öffnungs- und Schließgeschwindigkeit der Spiral- und Speed-Sectionaltore werden Arbeitsabläufe optimiert und Logistikprozesse erheblich beschleunigt. Je nach Ausführung werden die feuerverzinkten, doppelwandigen Lamellen dabei in eine Spirale oder in Laufschiene geführt.

Hervorragende Wärmedämmung

Die robusten Stahllamellen der Tore sind thermisch voneinander getrennt und mit PU ausgeschäumt. Dadurch profitieren Sie von ausgezeichneten Dämmwerten bis zu $0,64 \text{ W} / (\text{m}^2 \cdot \text{K})$ und minimieren den Energieverlust. Für die besonderen Anforderungen in der Kühl- und Tiefkühllogistik sind Schnellauftore mit 100 mm Lamellenstärke die erste Wahl.

Zuverlässige Sicherheit

Hohe Geschwindigkeiten erfordern besondere Sicherheitsvorkehrungen. Die Lösung: Ein serienmäßiges Lichtgitter, das geschützt innerhalb der Seitenteile des Tores untergebracht ist. Hier überwacht es berührungslos die Schließebene des Tores – und zwar bis zu einer Höhe von 2500 mm.

Gute Gründe für Hörmann

Qualitätsmerkmale der Spiraltore und Speed-Sectionaltore



1

Serienmäßige Sicherheit

Berührungslose Sicherheit

Das in den Seitenteilen integrierte Sicherheits-Lichtgitter überwacht die Schließebene des Torblattes bis zu einer Höhe von 2500 mm. Durch das Sicherheits-Lichtgitter werden die Sicherheitsanforderungen gemäß DIN EN 13241-1 erfüllt. Weitere am Tor aufbauende Installationen werden dadurch überflüssig (z.B. Schließkantensicherung oder Lichtschranke). Profitieren Sie von dieser höheren Sicherheit und einem besonders montage- und servicefreundlichen Schnellauftor.

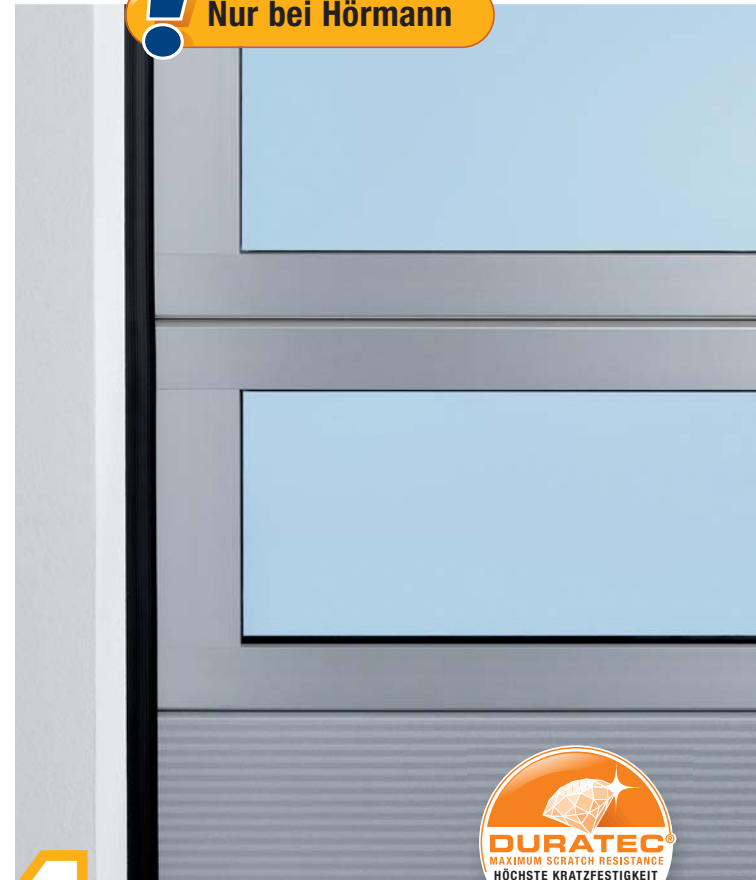
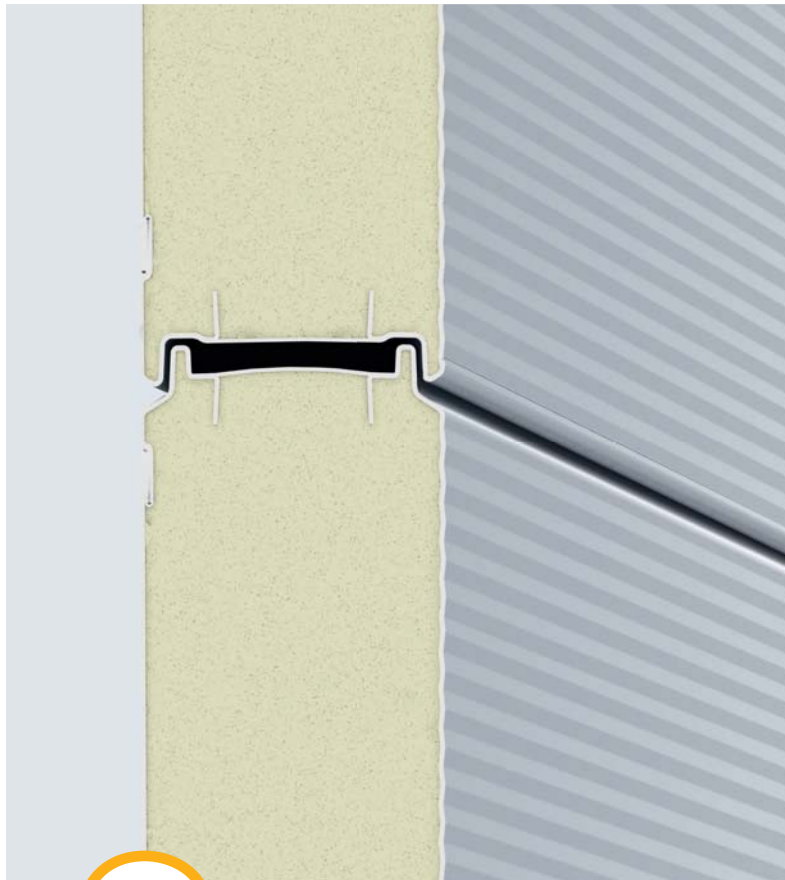
2

Optimierte Betriebsabläufe

Serienmäßig lange Lebensdauer und hohe Wirtschaftlichkeit

Die Frequenzumrichter-Steuerung entlastet die gesamte Tormechanik und garantiert einen nahezu verschleißfreien, leisen Torlauf. Durch die hohe Öffnungs- und Schließgeschwindigkeit werden die Betriebsabläufe optimiert und die Wärmeverluste reduziert. Zusätzlich entlasten sie die gesamte Tormechanik durch das sanfte Anfahren und Abbremsen und verlängern so die Lebensdauer des Tores um ein Vielfaches. Bei schweren isolierten Toren wird der Torlauf durch Federn und bei Speed-Sectionaltoren mit H- und V-Beschlag durch verschleißfreie Gegengewichte unterstützt.

Nur bei Hörmann



3

**Effiziente
Wärmedämmung**

4

**Dauerhaft
klare Durchsicht**



Gleichmäßig ausgeschäumte Stahllamellen

Die feuerverzinkten, doppelwandigen Lamellen mit PU-Hartschaum-Füllung bieten eine besonders hohe Wärmedämmung. Die Tore werden serienmäßig in Weißaluminium (RAL 9006) geliefert. Auf der Außenseite überzeugt das feine Linienprofil der Micrograin Oberfläche, auf der Innenseite sind die Lamellen Stucco geprägt.

Erhöhte Wärmedämmung durch ThermoFrame

Beheizte Hallen benötigen gut gedämmte Schnellauftore. Der ThermoFrame trennt das Seitenteil vom Baukörper. Die thermische Trennung inkl. zusätzlicher Dichtungen verbessert die Wärmedämmung um bis zu 15 % und ist einfach und schnell montiert. Der ThermoFrame kann bei Toren mit 42 mm starken und 67 mm starken Lamellen optional bestellt werden. Bei Iso Speed Cold 100 Toren gehört er bereits zum Lieferumfang.

Optionale Verglasungen

Die Duratec Verglasung garantiert trotz starker Beanspruchung in rauer Industrieumgebung höchste Kratzfestigkeit. Die spezielle Oberflächenbeschichtung schützt die Scheibe vor Reinigungsspuren und Kratzern.

Bei 67 mm isolierten Toren erhalten Sie die Aluminium-Verglasungsrahmen in thermisch getrennter Ausführung mit 3-fach Verglasungen. 42 mm isolierte Tore liefern wir mit 2-fach Verglasung.



Durch Glasleisten auf der Innenseite lassen sich defekte Scheiben einfach und schnell austauschen.

Spiraltore und Speed-Sectionaltore

Mit Isolierlamellen für eine hohe Wärmedämmung



Schnell und gut gedämmt

Die hohe Öffnungs- und Schließgeschwindigkeit reduziert Wärmeverluste.

Der platzsparende N-Beschlag (Normal)

Bei engen Platzverhältnissen im Sturzbereich empfiehlt sich die Beschlagsvariante N.





Die anpassungsfähigen H-Beschlag (höhergeführt) und V-Beschlag (Vertikal)
Damit kann das Tor hinter oder über z.B. Versorgungsleitungen montiert werden. Der Torlauf wird durch verschleißarme Gegengewichte unterstützt.

Für den Kühl- und Tiefkühlbereich

Die 100 mm starken Lamellen des Iso Speed Cold 100 trennen zuverlässig Bereiche mit hohen Temperaturunterschieden.



Spiraltore und Speed-Sectionaltore

Thermisch getrennte Lamelle mit hoher Wärmedämmung

Thermisch getrennte 42 mm Stahl-Sandwich-Lamelle

Die 42 mm starken PU-ausgeschäumten Stahl-Lamellen sind besonders robust und bieten eine gute Wärmedämmung, die sich mit optionalem ThermoFrame weiter steigern lässt.

Thermisch getrennte 67 mm Stahl-Sandwich-Lamelle

Bei höheren Anforderungen an Wärmedämmung empfehlen sich die 67 mm starken Lamellen mit einem Wärmedämmwert von bis zu $0,64 \text{ W / (m}^2\cdot\text{K)}$. Der optionale ThermoFrame verbessert auch bei dieser Ausführung die Wärmedämmung zusätzlich um bis zu 15 % (bei 25 m^2 Torfläche).

Thermisch getrennte 100 mm Stahl-Sandwich-Lamelle

Diese Torausführung ist der optimale Abschluss für den Kühl- und Tiefkühlbereich und wird serienmäßig mit ThermoFrame geliefert. Bei der Montage im Tiefkühlbereich werden die Seitenteile, der Antrieb, die Steuerung sowie der Andichtrahmen und die Fußplatte beheizt geliefert.

Acoustic-Lamellen

Für die besonderen Anforderungen an den Schallschutz sind die HS 5015 Acoustic H Schnellauftore mit Aluminium-Hohlprofilen ausgestattet. Die Hohlprofile sind mit 5 mm PVC und 30 mm PU-Schaum gefüllt.

Oberflächen und Farben

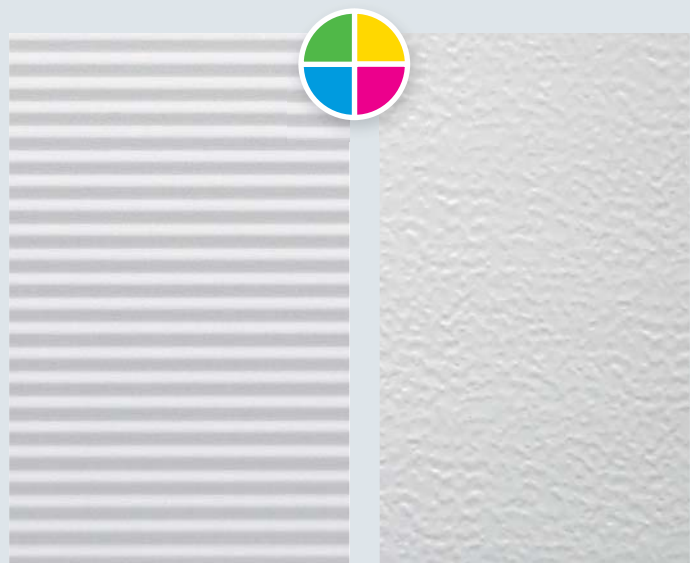
Die 42 und 67 mm starken Lamellen werden auf der Außenseite mit edler Micrograin Oberfläche und auf der Innenseite mit Stucco Oberfläche geliefert – serienmäßig außen und innen in Weißaluminium RAL 9006.

Die 100 mm starken Lamellen erhalten Sie außen und innen Stucco geprägt, im Standardfarbton Grauweiß RAL 9002.

Optional liefern wir alle Torblätter in über 200 Farben in Anlehnung an RAL.



Thermisch getrennte, doppelwandige Stahl-Sandwich-Lamellen in drei Stärken: 42, 67 und 100 mm, Acoustic-Lamelle



Micrograin Oberfläche, außen für 42, 67 mm Lamellen

Stucco Prägung, außen für 100 mm Lamellen

Ausstattungsmerkmale

| Torblatt | | | | |
|--|------------------------------------|------------------------------------|------------------------------------|--|
| Konstruktion | Stahl-Sandwich, PU-ausgeschäumt | Stahl-Sandwich, PU-ausgeschäumt | Stahl-Sandwich, PU-ausgeschäumt | Aluminium-Hohlprofil, 5 mm PVC / 30 mm PU |
| Bautiefe (mm) | 42 | 67 | 100 | 42 |
| Lamellenhöhe (mm) | 250 | 375 | 500 | 225 |
| Oberfläche außen / innen | Micrograin / Stucco | Micrograin / Stucco | Stucco | glatt |
| Standardfarbe | RAL 9006 | RAL 9006 | RAL 9002 | C0 eloxiert |
| ThermoFrame | ○ | ○ | ● | – |
| Duratec Verglasung, 2-fach | ○ | – | – | – |
| Duratec Verglasung, 3-fach | ○ | ○ | – | – |
| Geschwindigkeit mit serienmäßiger FU-Steuerung | | | | |
| Öffnen max. (m/s) | 1,5–2,5 | 1,5–2,5 | 1,5–2,0 | 1,5–2,5 |
| Schließen ca. (m/s) | 0,5 | 0,5 | 0,5 | 0,5 |
| Widerstand gegen Windlast (EN 12424) | | | | |
| Torbreite ≤ 5000 mm | Klasse 5 | Klasse 5 | Klasse 3 | Klasse 4 |
| Torbreite > 5000 mm ≤ 6000 mm | Klasse 4 | Klasse 4 | | |
| Torbreite > 6000 mm | Klasse 2 | Klasse 2 | | |
| Widerstand gegen eindringendes Wasser (EN 12425) | | | | |
| | Klasse 1 | | | |
| Luftdurchlässigkeit (EN 12426) | | | | |
| | Klasse 2 | | | |
| Schalldämmung (EN 717-1) ohne Verglasung | | | | |
| R = dB | 26 | 26 | 26 | 31 |
| Wärmedämmung (EN 12428) Torgröße 4000 x 4000 mm, ohne Verglasung mit ThermoFrame | | | | |
| U-Wert in W / (m ² ·K) | 1,04 | 0,64 | 0,57 | |
| Notöffnung / Notschließung | | | | |
| Nothandkette | ● | ● | ● | ● |
| automatische Toröffnung über USV bei Stromausfall (bis ca. 9 m ² Torfläche) | ○ | – | – | – |

● = Standard ○ = Optional

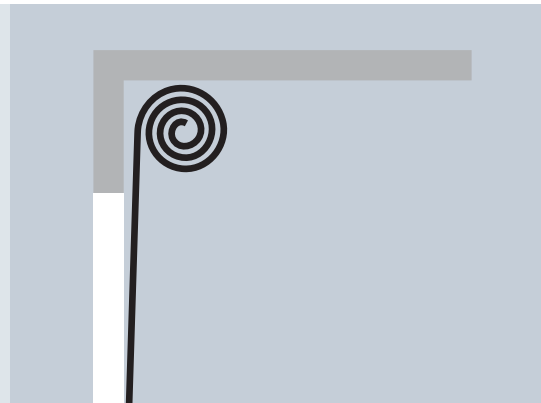
Alle Farbangaben in Anlehnung an die jeweilige RAL-Farbe.

Spiraltore und Speed-Sectionaltore

Individuelle Beschlagsausführungen für jede Einbausituation

Der kompakte Spiral-Beschlag

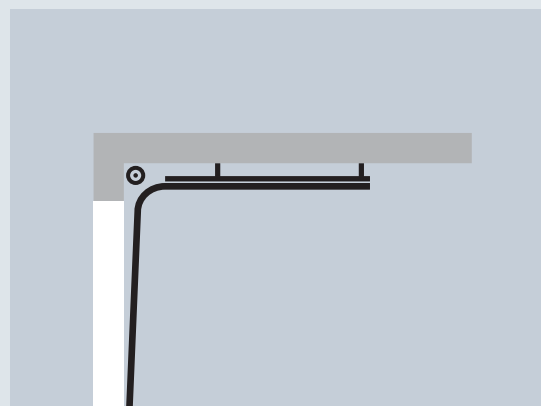
Die Lamellen werden sicher und berührungslos in eine Spiralkonsole geführt. Mit der leistungsstarken Frequenzumrichter-Steuerung (FU) und dem Kettenmechanismus mit Federausgleich erreicht das Tor Öffnungsgeschwindigkeiten von bis zu 2,5 m/s. Das Spiraltor HS 7030 PU kann auch außen angeschlagen werden.



Spiral-Beschlag

Der platzsparende N-Beschlag

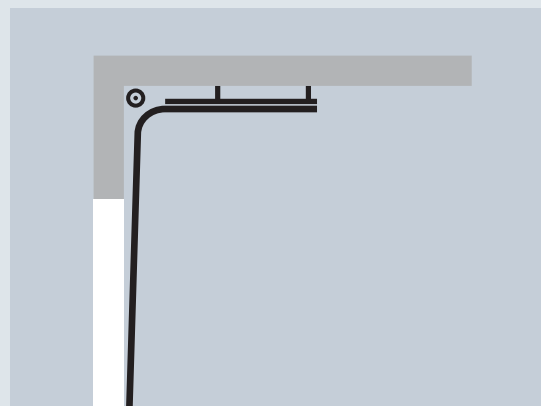
Bei engen Platzverhältnissen im Sturzbereich empfiehlt sich diese Beschlagsvariante. Die Lamellen laufen durch einen Kettenmechanismus mit Federausgleich in waagerechten Laufschiene. So ist nur eine geringe Sturzhöhe von 480 mm erforderlich.



N-Beschlag (Normal)

Der anpassungsfähige H-Beschlag

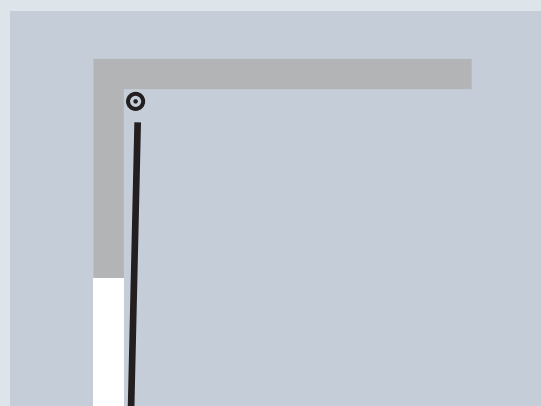
Die Lamellen werden in waagerechten Laufschiene geführt. Die Umlenkung kann flexibel je nach Einbausituation erfolgen. So kann das Tor hinter oder über Versorgungsleitungen und Kranbahnen montiert werden. Durch den Gurtmechanismus mit Gegengewichten ist das Tor besonders verschleißarm und langlebig.



H-Beschlag (höhergeführt)

Der verschleißfreie V-Beschlag

Die Lamellen laufen vertikal an der Hallenwand entlang. Dadurch sind die Torbewegungen sehr leise und verschleißfrei. Der Gurtmechanismus mit Gegengewichten sorgt für eine lange Lebensdauer bei dauerhafter Nutzung.



V-Beschlag (Vertikal)

Ausstattungsmerkmale

| Beschlag | Spiral-Beschlag | N-Beschlag (Normal) | H-Beschlag (höhergeführt) | V-Beschlag (Vertikal) |
|---|----------------------|------------------------|---|---|
| Gewichtsausgleich | | | | |
| Kettenmechanismus und Federn | ● | ● | | |
| Gurtmechanismus und Gegengewicht | | | ● | ● |
| 42 mm Stahl-Sandwich-Lamelle, PU-ausgeschäumt, thermisch getrennt | | | | |
| Tortyp | HS 7030 PU 42 | HS 5015 PU N 42 | HS 5015 PU H 42 | HS 6015 PU V 42 |
| Breite max. (mm) | 6500 | 5000 | 5000 | 6500 |
| Höhe max. (mm) | 6500 | 6500 | 6500 | 6500 |
| Sturzbedarf min. (mm) | 920 | 480 | 750 | LDH +585 |
| 67 mm Stahl-Sandwich-Lamelle, PU-ausgeschäumt, thermisch getrennt | | | | |
| Tortyp | | | HS 5015 PU H 67 | HS 6015 PU V 67 |
| Breite max. (mm) | | | 5000 | 6500 |
| Höhe max. (mm) | | | 6500 | 6500 |
| Sturzbedarf min. (mm) | | | 950 | LDH +735 |
| 100 mm Stahl-Sandwich-Lamelle, PU-ausgeschäumt, thermisch getrennt | | | | |
| Tortyp | | | Iso Speed Cold H 100 | Iso Speed Cold V 100 |
| Temperaturbereich (Abweichende Temperaturen auf Anfrage) | | | Anschlagseite bis 0° C Gegenseite bis -28° C | Anschlagseite bis -28° C Gegenseite bis -28° C |
| Breite max. (mm) | | | 5000 | 5000 |
| Höhe max. (mm) | | | 5000 | 5000 |
| Sturzbedarf min. (mm) | | | 750 | LDH +585 |
| 42 mm Aluminium-Hohlprofil, gefüllt mit 5 mm PVC und 30 mm PU-Schaum | | | | |
| Tortyp | | | HS 5015 Acoustic H | |
| Breite max. (mm) | | | 5000 | |
| Höhe max. (mm) | | | 5000 | |
| Sturzbedarf min. (mm) | | | 1000 | |
| ● = Standard ○ = Optional | | | | |
| LDH = Lichte Durchfahrtshöhe | | | | |
| Alle Farbangaben in Anlehnung an die jeweilige RAL-Farbe. | | | | |

Flexible Schnellauftore

Innen- und Außentore





Vorteile, die sich lohnen

Flexible Schnellauftore beschleunigen Arbeitsabläufe und senken Energiekosten. Dank der serienmäßigen Ausstattung mit FU-Steuerung, Sicherheits-Lichtgitter und SoftEdge-Bodenprofil überzeugen sie durch sicheren Torbetrieb und lange Lebensdauer. Ebenfalls vorteilhaft: Flexible Schnellauftore sind wartungsarm, leicht zu montieren, kostengünstig in der Anschaffung und damit wirtschaftlich im täglichen Einsatz.

Die preiswerte Lösung für den Innenbereich

Durch die hohe Öffnungs- und Schließgeschwindigkeit werden Wärmeverluste am Tor sowie Zugluft am Arbeitsplatz und damit krankheitsbedingte Ausfälle Ihres Personals spürbar verringert.

Die robuste Lösung für den Außenbereich

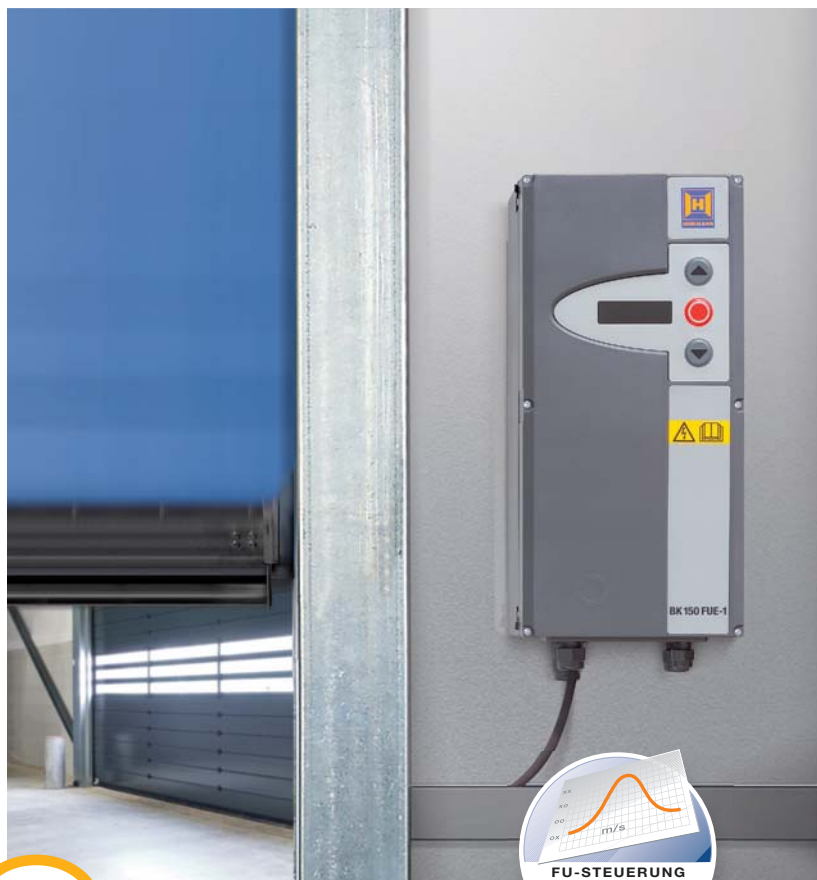
Mit flexiblen Schnellauftoren reduzieren Sie auch bei Außentoröffnungen effektiv Ihren Energieverlust sowie Zugluft am Tor. Außentore halten auch größeren Windlasten problemlos stand.

Passgenaue Individuallösungen

Unterschiedliche Anforderungen erfordern individuelle Torlösungen. Mit diesem Wissen entwickeln wir kundenspezifische Lösungen für spezielle Anwendungsbereiche wie z. B. für Förderanlagen, die Lebensmittelindustrie, für Reinräume, Kühlzonen oder zur Maschinenabsicherung.

Gute Gründe für Hörmann

Qualitätsmerkmale der flexiblen Schnellauftore



1

Serienmäßige Sicherheit

Berührungslose Sicherheit

Das in den Seitenteilen integrierte Sicherheits-Lichtgitter überwacht die Schließebene des Torblattes bis zu einer Höhe von 2500 mm. Durch das Sicherheits-Lichtgitter werden die Sicherheitsanforderungen gemäß DIN EN 13241-1 erfüllt. Da lohnt sich ein Vergleich! Weitere am Tor aufbauende Installationen werden dadurch überflüssig (z. B. Schließkanten-sicherung oder Lichtschranke). Profitieren Sie von dieser höheren Sicherheit und einem besonders montage- und servicefreundlichen Schnellauftor.

2

Optimierte Betriebsabläufe

Serienmäßig lange Lebensdauer und hohe Wirtschaftlichkeit

Die Frequenzrichter-Steuerung entlastet die gesamte Tormechanik und garantiert einen nahezu verschleißfreien, leisen Torlauf. Durch die hohe Öffnungs- und Schließgeschwindigkeit werden die Betriebsabläufe optimiert und die Wärmeverluste reduziert. Zusätzlich entlasten sie die gesamte Tormechanik durch das sanfte Anfahren und Abbremsen. Das verlängert so die Lebensdauer des Tores um ein Vielfaches.



3

Praxisnahe Lösungen

Kein Ausfall nach Crash durch SoftEdge-Bodenprofil

Die innovative SoftEdge-Tortechnik vermeidet Beschädigungen und dadurch bedingte Stillstandzeiten der Toranlage. Aufwändige Reparaturen, wie bei starren Bodenprofilen, fallen in der Regel nicht an. SoftEdge sichert störungsfreie Betriebs- und Produktionsabläufe.



Sehen Sie den Kurzfilm unter:
www.hoermann.com/videos



4

Innovative Details

FunkCrash-Schalter

Der FunkCrash-Schalter befindet sich verdeckt im SoftEdge-Abschlussprofil. Wird das Bodenprofil im Falle eines Crashes aus der Führungsschiene gedrückt, sendet der FunkCrash-Schalter ein Signal an die Steuerung: **Das Tor stoppt sofort.** Damit werden die Anforderungen der DIN EN 13241-1 erfüllt. Da lohnt sich ein Vergleich!

Flexible Schnellaufstore

Innentor V4015 SEL Alu-R mit innovativem Rohrmotor
und Aluminium-Seitenteilen



Tortyp V 4015 SEL Alu-R

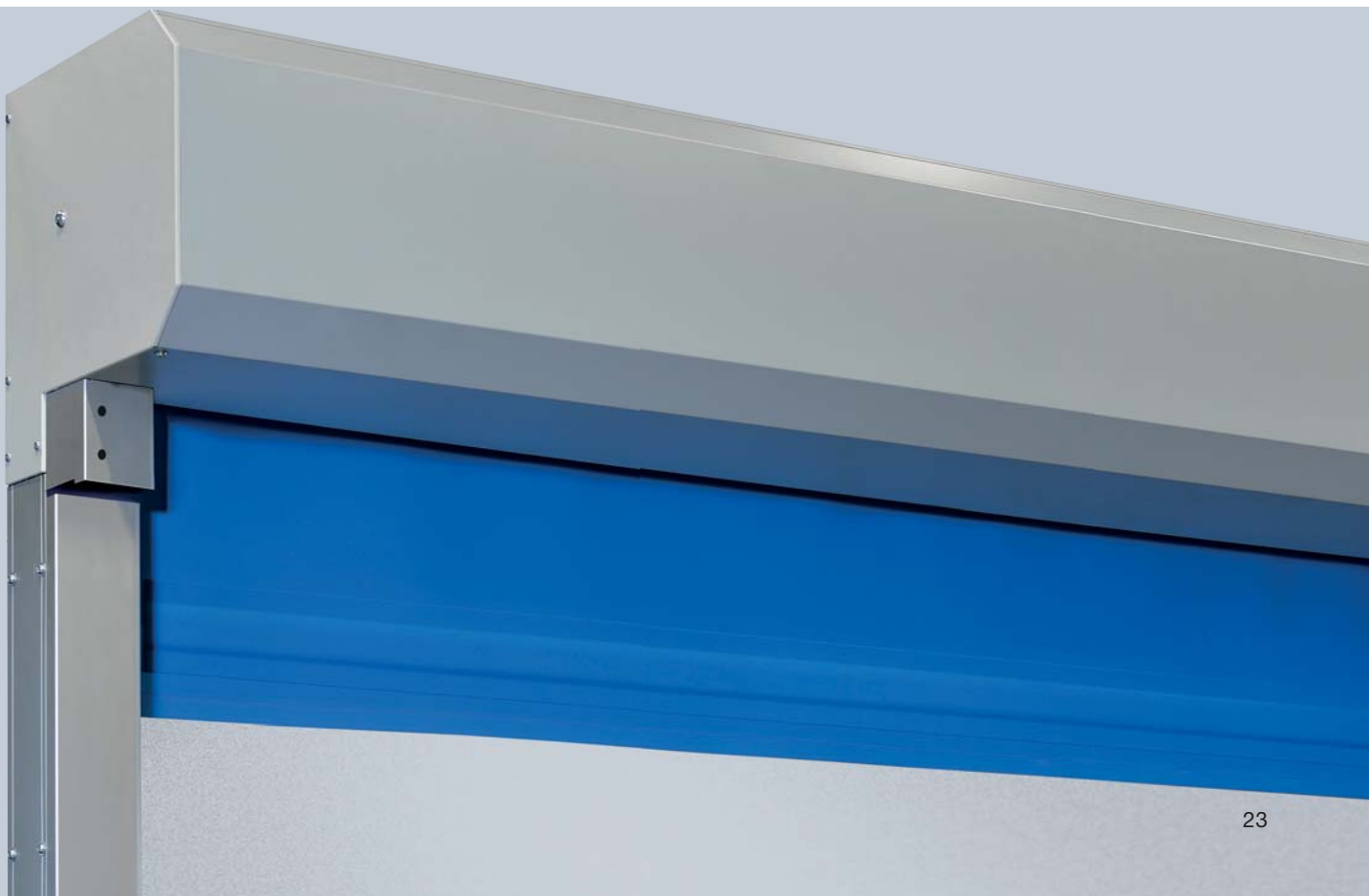
Durch den leistungsstarken, innovativen Rohrmotor eignet sich das kompakte Schnellaufstore für Einbausituationen mit engen Platzverhältnissen. Das serienmäßige Lichtgitter und das SoftEdge-Profil machen es zudem sicher und wirtschaftlich.

**Kompakte Konstruktion**

Die formschönen, schmalen Aluminum-Seitenteile benötigen nur geringe Seitenanschlüsse von 145 mm. Durch das minimale Spaltmaß und die Lippendichtungen ist der Torbehang besonders gut abgedichtet.

Montage- und servicefreundlich

Die serienmäßige Wellenverkleidung ist geteilt und kann auch bei wenig Platz im Sturzbereich einfach geöffnet werden. Die Anschlusskabel zur Steuerung werden über einen variablen Ausgang (oben oder seitlich) aus der Zarge geführt.



Flexible Schnellaufstore

Innentor V 4015 SEL Alu-R mit innovativem Rohrmotor und Aluminium-Seitenteilen

Tortyp V 4015 SEL Alu-R

Durch die eloxierte Aluminium-Oberfläche der Seitenteile und der Kopfplatten, die serienmäßige Wellenverkleidung in Weißaluminium RAL 9006, die integrierte Verkabelung und wenige, sichtbare Verschraubungen wirkt das Tor sehr elegant und kann auch in Kundenbereichen eingesetzt werden.

Für eine hohe Sicherheit und Wirtschaftlichkeit ist das Tor serienmäßig mit Lichtgitter und SoftEdge-Profil ausgestattet. Das Lichtgitter stoppt das Tor sofort, wenn sich eine Person oder ein Fahrzeug in der Toröffnung befindet.

Durch das flexible SoftEdge-Profil werden Stillstandzeiten aufgrund von Beschädigungen an der Toranlage vermieden. Optional erhalten Sie das V 4015 SEL Alu-R auch mit Aluminium-Bodenprofil für die Windklasse 1 (DIN EN 12424).

Das geringe Spaltmaß der Seitenteile und die Lippendichtungen bewirken zudem eine sehr gute Dichtigkeit des Tores. Durch die schmalen Seitenteile und den leistungsstarken Rohrmotor eignet sich das Schnellaufstor besonders für enge Einbausituationen und hohe Frequenzen.

Wenn aus Platzgründen die Steuerung im oberen Bereich montiert werden muss, kann ein optionales Steuerelement elegant in die Seitenzarge integriert werden. Das Steuerelement ermöglicht die Bedienung von sämtlichen Steuerungsfunktionen wie z.B. Öffnen und Schließen sowie Serviceeinstellungen.



Behangstabilität
durch stabilisierende Federstahl-Windsicherung



Hohe Dichtigkeit
durch ein geringes Zargen-Spaltmaß und Lippendichtungen



Komfortable Bedienung
Das optionale Steuerelement (80 x 120 mm) kann in 1300 mm Höhe in die Seitenzarge integriert werden



Leistungsstark
mit Rohrmotor für bis zu 70000 Lastwechsel und hohe Frequenzen

Ausstattungsmerkmale

| | |
|---|--|
| Tortyp | V 4015 SEL Alu-R |
| Einsatzzeichnung | Innen |
| Größenbereich | |
| Breite max. (mm) | 4000 |
| Höhe max. (mm) | 4000 |
| Geschwindigkeit mit Steuerung | BK 150 FUE-1 |
| Öffnen max. (m/s) | 1,5 |
| Schließen ca. (m/s) | 0,8 |
| Behang | |
| | PVC, mit Federstahl-Windsicherungen und seitlichen Doppel-Laufrollen |
| Temperaturbereich | +5° C bis +40° C |
| Gewebestärke (mm) | 1,5 |
| Sichtfeldstärke (mm) | 2,0 |
| Behangfarben | |
| RAL 1018 Zinkgelb | ● |
| RAL 2004 Reinorange | ● |
| RAL 3002 Karminrot | ● |
| RAL 5010 Enzianblau | ● |
| RAL 7038 Achatgrau | ● |
| Notöffnung | |
| automatische Toröffnung über USV bei Stromausfall | ○ |

● = Standard ○ = Optional

Alle Farbangaben in Anlehnung an die jeweilige RAL-Farbe

Behangfarben



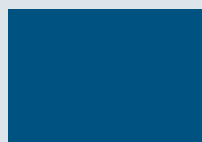
RAL 1018
Zinkgelb



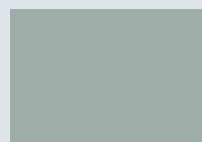
RAL 2004
Reinorange



RAL 3002
Karminrot



RAL 5010
Enzianblau



RAL 7038
Achatgrau

Flexible Schnellaufstore

Innentore mit SoftEdge und Anti-Crash



Tortyp V 5030 SEL

Die Federstahl-Windsicherungen erhöhen die Behangstabilität und halten stärkerer Zugluft stand. (Abbildung zeigt Tor mit optionalem Aluminium-Bodenprofil für die Windklasse 1)



Tortyp V 5015 SEL

Der bewährte Bestseller für zugluftfreie Bereiche: Die Aluminium-Profile ermöglichen den schnellen und kostengünstigen Wechsel von Behangsegmenten im Reparaturfall. Auf Wunsch auch mit Insektenschutz anstelle des Sichtfeldes lieferbar.

Tortyp V 5015 SEL

Optional erhalten Sie das Tor ab einer Höhe von 3000 mm auch mit zwei Sichtfeldern für besseren Sichtkontakt bei Gabelstaplerverkehr und damit höherer Sicherheit. **// NEU**



Flexible Schnellaufstore

Innentore mit SoftEdge und Anti-Crash

Tortyp V 5015 SEL

Bei dem preiswerten Innentor für Bereiche ohne Zugluft erhalten Sie Sicherheitsfunktionen wie SoftEdge und Lichtgitter bereits serienmäßig. Die Windsicherung aus Aluminium macht das Tor zudem besonders servicefreundlich, da im Reparaturfall Behangsegmente schnell getauscht werden können. Für mehr Durchsicht können auch zwei Behangfelder transparent ausgeführt werden.

Tortyp V 5030 SEL

Zugluft ist für Tore stets eine besondere Herausforderung. Mit den robusten Windsicherungen aus Federstahl bleibt das V 5030 SEL stabil gegenüber auftretenden leichten Sog- und Windlasten. Optional erhalten Sie das V 5030 SEL auch mit Aluminium-Bodenprofil für die Windklasse 1 (DIN EN 12424).



V 5015 SEL
Behangstabilität durch
Aluminium-Profil



V 5015 SEL
Optionaler Fliegenschutzbehang
anstelle des Sichtfeldes



V 5030 SEL
Federstahl-Windsicherung
für einen leisen Torlauf

V 5030 SEL

Optional mit Aluminium-Bodenprofil
für die Windklasse 1

Ausstattungsmerkmale

| Tortyp | V 5015 SEL | V 5030 SEL |
|--|---------------------------|--|
| Einsatzzeichnung | Innen | Innen |
| Größenbereich | | |
| Breite max. (mm) | 5000 | 5000 |
| Höhe max. (mm) | 5000 | 5000 |
| Geschwindigkeit mit Steuerung | BK 150 FUE-1 | BK 150 FUE-1 |
| Öffnen max. (m/s) | 1,5 | 2,0 |
| Schließen ca. (m/s) | 0,8 | 0,8 |
| Behang | | |
| | PVC, Aluminium-Profile | PVC, Federstahl-Wind- sicherungen mit seitli- chen Doppel-Laufrollen |
| Temperaturbereich | +5° C bis +40° C | +5° C bis +40° C |
| Gewebestärke (mm) | 1,5 | 1,5 |
| Sichtfeldstärke (mm) | 2,0 | 2,0 |
| Behangfarben | | |
| RAL 1018 Zinkgelb | ● | ● |
| RAL 2004 Reinorange | ● | ● |
| RAL 3002 Karminrot | ● | ● |
| RAL 5010 Enzianblau | ● | ● |
| RAL 7038 Achatgrau | ● | ● |
| Notöffnung | | |
| Nothandkurbel | ● | ● |
| Nothandkette | ○ | ○ |
| automatische Toröffnung über USV bei Stromausfall | ○ | ○ |

● = Standard ○ = Optional Alle Farbangaben in Anlehnung an die jeweilige RAL-Farbe.

Behangfarben



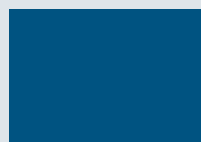
RAL 1018
Zinkgelb



RAL 2004
Reinorange



RAL 3002
Karminrot



RAL 5010
Enzianblau



RAL 7038
Achatgrau

Flexible Schnellauftore

Innen- und Außentore



Tortyp V 6030 SEL

Speziell für den Einsatz im Außenbereich kommt hier ein besonders robustes SoftEdge-Profil zum Einsatz.



Tortyp V 6020 TRL

Der transparente 4 mm starke Behang dieses Tores lässt Licht hindurch und schützt vor Überraschungen auf den Transportwegen.

Tortyp V 10008

Das V 10008 wurde speziell für große Öffnungen und hohe Windlasten bis zu 100 km/h entwickelt.



Flexible Schnellauftore

Innen- und Außentore

Tortyp V 6030 SEL

Mit dem SoftEdge-Tor für den Außenbereich bleiben alltägliche Anfahrschäden in der Regel folgenlos. Sog- und Windlasten bis zu 100 km/h sind dank der Federstahl-Windsicherung kein Problem. Optional erhalten Sie das V 6030 SEL auch mit Aluminium-Bodenprofil.

Tortyp V 6020 TRL

Der transparente 4 mm starke Behang dieses Tores lässt Licht hindurch und schützt vor Überraschungen auf den Transportwegen. Optional ist eine Ausführung in farbigem Gewebematerial mit und ohne Sichtfenster möglich. Ab 25 m² kommt der farbige Gewebebehang zur Ausführung.

Tortyp V 10008

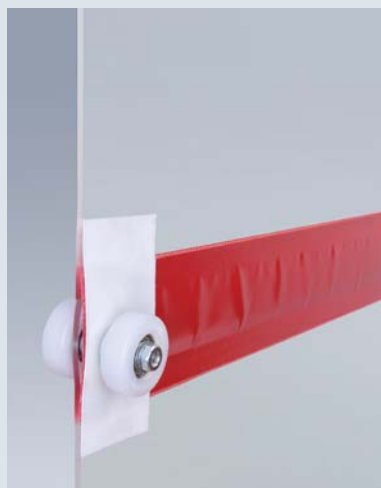
Das Außentor wurde speziell für große Öffnungen und hohe Windlasten entwickelt. Doppelte Spannurte, seitliche Doppel-Laufrollen und besonders breite Führungsschienen sorgen trotz hohem Torbehanggewicht für einen sicheren Torlauf. Die Federstahl-Windsicherungen ermöglichen zudem Windbelastungen bis 100 km/h.



V 6030 SEL
Stabilisierende Federstahl-Windsicherung



V 6030 SEL
Zugmechanismus für einen sicheren Torlauf.



V 6020 TRL
Transparent für mehr Lichteinfall und Sichtkontakt



V 6020 TRL
Aluminium-Bodenprofil für mehr Stabilität



V 10008
Stabilisierende Federstahl-Windsicherung

Ausstattungsmerkmale

| Tortyp | V 6030 SEL | V 6020 TRL | V 10008 |
|--|---|---|---|
| Einsatzzeichnung | Innen / Außen | Innen / Außen | Innen / Außen |
| Größenbereich | | | |
| Breite max. (mm) | 5000 | 6000 | 10000 |
| Höhe max. (mm) | 6000 | 7000 | 6250 |
| Geschwindigkeit mit Steuerung | BK 150 FUE-1 | BK 150 FUE-1 ¹⁾ (AK 500 FUE-1) ²⁾ | AK 500 FUE-1 |
| Öffnen max. (m/s) | 2,0 | 2,0 (2,0) | 1,5 (0,8) ⁵⁾ |
| Schließen ca. (m/s) | 0,8 | 0,5 (0,5) | 0,4 |
| Widerstand gegen Windlast (EN 12424) | | | |
| Torbreite ≤ 4000 mm | Klasse 2 | Klasse 2 | Klasse 4 |
| Torbreite > 4000 mm ≤ 5000 mm | Klasse 2 | Klasse 2 | Klasse 3 |
| Torbreite > 5000 mm | | Klasse 2 | Klasse 2 |
| Behang | | | |
| | PVC, Federstahl-Windsicherungen mit seitlichen Doppel-Laufrollen und Zugmechanismus | PVC, Federstahl-Windsicherungen mit seitlichen Doppel-Laufrollen und Zugmechanismus | PVC, Federstahl-Windsicherungen mit seitlichen Doppel-Laufrollen und doppelten Zugmechanismus |
| Temperaturbereich (Abweichende Temperaturen auf Anfrage) | +5° C bis +40° C | +5° C bis +40° C | +5° C bis +40° C |
| Gewebestärke (mm) | 1,5 | 2,4 | 1,5 |
| Sichtfeldstärke (mm) | 2,0 | 4,0 | 2,0 |
| volltransparenter Behang (mm) | | 4,0 | |
| Behangfarben | | | |
| RAL 1018 Zinkgelb | ● | W | ● |
| RAL 2004 Reinorange | ● | W/G | ● |
| RAL 3002 Karminrot | ● | W | ● |
| RAL 5010 Enzianblau | ● | W/G | ● |
| RAL 7038 Achatgrau | ● | W/G | ● |
| Notöffnung | | | |
| Nothandkurbel | ● | ● | - |
| Nothandkette | ○ | ○ | ● |
| automatische Toröffnung über USV bei Stromausfall | ○ | ○ | - |

● = Standard ○ = Optional
W = Windsicherungsstreifen G = optionale Gewebefarbe.

Alle Farbangaben in Anlehnung an die jeweilige RAL-Farbe

¹⁾ bis 95 kg; ²⁾ ab 95 kg; ³⁾ bis 200 kg; ⁴⁾ ab 200 kg oder optional; ⁵⁾ ab 6000 mm Torbreite

Behangfarben



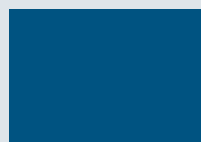
RAL 1018
Zinkgelb



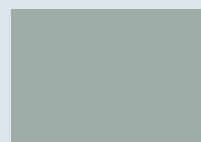
RAL 2004
Reinorange



RAL 3002
Karminrot



RAL 5010
Enzianblau



RAL 7038
Achatgrau

Flexible Schnellauftore

Innentore für spezielle Einsatzbereiche



Tortyp V 4015 Iso L für die Kühl- und Frischelogistik
Das energiesparende Innentor ist für Kühlhäuser bis 1°C die richtige Wahl. (Abbildung zeigt Tor mit bauseitigem Schutzrahmen)

Tortyp V 2012 für Supermärkte

Das vollausgestattete Tor wurde speziell für den sicheren Innenabschluss in Handelsunternehmen mit hoher Kundenfrequenz entwickelt. Zusätzlich ist es möglich den Behang individuell zu bedrucken.





Tortyp V 3015 Clean für Reinräume

Das Tor für Reinräume mit Druckunterschieden vereint hohe Dichtigkeit mit voller Transparenz.

Tortyp V 2515 Food L für die Lebensmittelindustrie

Durch die komplett aus Edelstahl gefertigte Konstruktion lässt sich das Tor sehr einfach mit Hochdruckreiniger und Wasser reinigen.



Flexible Schnellauftore

Innentore für spezielle Einsatzbereiche

Tortyp V 4015 Iso L

Das Tor mit energiesparendem Iso-Behang für den Innenbereich in Kühl- und Frischelogsistik (bis +5° C). Der optionale ThermoFrame trennt die Zarge vom Baukörper, dadurch verbessert sich die Wärmedämmung um bis zu 15 %.

Tortyp V 2515 Food L

Bei diesem Tor speziell für die Lebensmittelindustrie lassen sich die Führungsschienen leicht reinigen. Hochdruckreiniger und Wasser können der komplett aus Edelstahl gefertigten Torkonstruktion nichts anhaben. Keine Gegengewichte oder Federn behindern das Reinigen der Zargen.

Tortyp V 2012

Die Vollausstattung mit Antriebs- und Wellenverkleidung, das Standard-Lichtgitter (Überwachungshöhe 350 mm) und die automatische Notöffnung über Gegengewicht (bei Stromausfall) machen dieses flexible Folientor zum sicheren Innen-Abschluss für Bereiche mit hoher Kundenfrequenz.

Tortyp V 3015 Clean

In Reinräumen können durch die Luftreinigung Druckunterschiede von bis zu 50 Pa entstehen. Der volltransparente Behang des V 3015 Clean liegt eng in den speziellen Führungsschienen. So wird der Luftverlust (Leckage) minimiert. Dies ermöglicht eine optimale Auslegung der Belüftungsanlage. Edelstahlverkleidung an Welle und Antrieb sowie eine eingeschweißte Federstahl-Stabilisierung sind weitere Merkmale dieses Tores.



V 4015 Iso L
Stabilisierende Windsicherung



V 4015 Iso L
PE-Schaumstoff in Behangtaschen



V 2515 Food L
Serienmäßige EPDM-Dichtung



V 2515 Food L
Einfache Reinigung: Welle, Seitenteile und Schaltschrank sind komplett aus Edelstahl.



V 2012
Lichtgitter verdeckt in der Torführung



V 2012
Individuelle Bedruckung möglich



V 3015 Clean
Hohe Dichtigkeit und volle Transparenz



V 3015 Clean
Eng in den Führungsschienen liegender Behang

Ausstattungsmerkmale

| Tortyp | V 4015 Iso L | V 2515 Food L | V 2012 | V 3015 Clean |
|---|--|-------------------------------------|-------------------------------------|--|
| Einsatzzeichnung | Innen | Innen | Innen | Innen |
| Größenbereich | | | | |
| Breite max. (mm) | 4000 | 2500 | 2500 | 2500 |
| Höhe max. (mm) | 4500 | 4000 | 2500 | 3000 |
| Geschwindigkeit mit Steuerung | BK 150 FUE-1 | BS 150 FUE-1 | BK 150 FUE-1 | BS 150 FUE-1 |
| Öffnen max. (m/s) | 1,5 | 1,2 | 1,2 | 1,5 |
| Schließen ca. (m/s) | 0,5 | 0,5 | 0,5 | 0,5 |
| Wärmedämmung (EN ISO 12424) | | | | |
| U-Wert in W/(m ² ·K) | 1,6 | | | |
| Behang | | | | |
| | Isolierbehang, mit einer 20 mm dicken PE-Schaumstoff-Füllung | PVC, Federstahl- Windsicherungen | PVC, Federstahl- Windsicherungen | PVC, Federstahl- Windsicherungen mit seitlichen Doppel-Laufrollen |
| Temperaturbereich | +1° C bis +40° C | +5° C bis +40° C | +5° C bis +40° C | +5° C bis +40° C |
| Gewebestärke (mm) | | 1,5 | 1,5 | |
| Sichtfeldstärke (mm) | | 2,0 | 2,0 | |
| volltransparenter Behang (mm) | | | | 4,0 |
| Behangfarben / Farben Windsicherungsstreifen (in Anlehnung an RAL) | | | | |
| RAL 1018 Zinkgelb | - | ● | ● | W |
| RAL 2004 Reinorange | - | ● | ● | W |
| RAL 3002 Karminrot | - | ● | ● | W |
| RAL 5010 Enzianblau | - | ● | ● | W |
| RAL 7038 Achatgrau | ● | ● | ● | W |
| ThermoFrame | ○ | - | - | - |
| Notöffnung | | | | |
| Nothandkurbel | ● | - | - | ● |
| Gegengewicht mit Arbeitsstrombremse | - | - | ● | - |
| automatische Toröffnung über USV bei Stromausfall | ○ | ○ | - | ○ |
| ● = Standard ○ = Optional W = Windsicherungsstreifen | | | | |
| Alle Farbangaben in Anlehnung an die jeweilige RAL-Farbe. | | | | |

Behangfarben



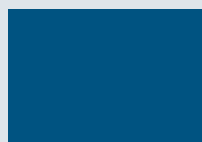
RAL 1018
Zinkgelb



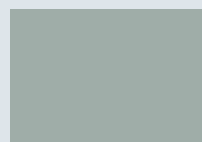
RAL 2004
Reinorange



RAL 3002
Karminrot



RAL 5010
Enzianblau



RAL 7038
Achatgrau

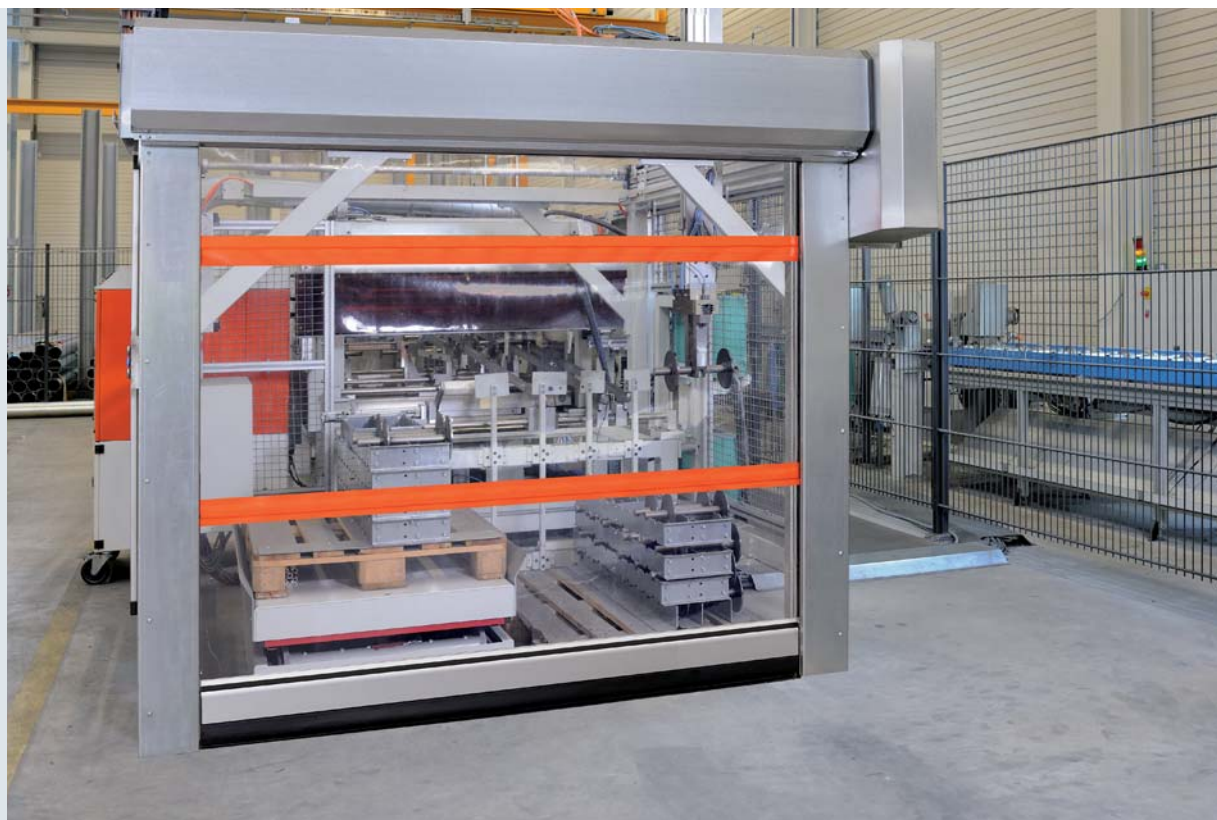
Flexible Schnellaufitore

Innentore für individuelle Anforderungen



Tortyp V 3009 Conveyor

Das V 3009 Conveyor wird zwischen Betriebsabschnitten und Lagerräumen innerhalb der Förderanlage eingesetzt und dient zur Energieeinsparung, Zugluftminderung und Geräuschabschirmung.



Tortyp V 5030 MSL

Das flexible Schnellauftor mit Maschinenschutzfunktion schützt das Bedienpersonal durch eine überwachte, vollständige Abschottung der Maschine und gibt auf Anforderung schnell den Zugang frei.



Flexible Schnellauftore

Innentore für individuelle Anforderungen

Tortyp V 5030 MSL

Die Anforderungen an Arbeitssicherheit und Fertigungsprozesse steigen kontinuierlich. Wichtig für eine reibungslose Produktion sind kurze Stillstandzeiten, einfache und schnelle Zugänge für die Bedienung und Wartung der Fertigungsmaschinen und natürlich der Schutz der Mitarbeiter. Für diesen speziellen Einsatzbereich wurde das V 5030 MSL entwickelt.

Tortyp V 3009 Conveyor

Dieses Tor ist durch den geringen seitlichen Platzbedarf besonders für die Integration in Förderanlagen und die dabei auftretenden häufigen automatisierten Öffnungs- und Schließvorgänge ausgelegt. Die Torsteuerung kann in bauseitig vorhandene SPS-Systeme eingebunden werden. Zwei potentialfreie Kontakte melden die Torposition (Auf / Zu) an die Steuerung.



V 5030 MSL

Durch die Sicherheitssensoren ist eine Toröffnung nur im Ruhezustand der Maschine bzw. der Betrieb der Maschine nur bei geschlossenen Tor möglich.



V 3009 Conveyor

Ein Sichtfeld ermöglicht Einblicke in den Betriebsablauf.

Ausstattungsmerkmale

| Tortyp | V 5030 MSL | V 3009 Conveyor |
|---|--|--------------------------------------|
| Einsatzzeichnung | Innen | Innen |
| Größenbereich | | |
| Breite max. (mm) | 4000 | 3500 |
| Höhe max. (mm) | 4000 | 3500 |
| Geschwindigkeit mit Steuerung | BK 150 FUE-1 ¹⁾ (AK 500 FUE-1) ²⁾ | AKE (BK 150 FUE-1) ³⁾ |
| Öffnen max. (m/s) | 1,5 (1,5) | 0,8 (1,2) |
| Schließen ca. (m/s) | 0,8 (0,8) | 0,8 (0,5) |
| Widerstand gegen Windlast (EN 12424) | | |
| Torbreite ≤ 4000 mm | Klasse 1 | |
| Behang | | |
| | PVC, Federstahl-Windsicherungen | PVC, Aluminium-Windsicherungsprofile |
| Temperaturbereich | +5° C bis +40° C | +5° C bis +40° C |
| Gewebestärke (mm) | 2,4 | 1,5 |
| Sichtfeldstärke (mm) | | 2,0 |
| volltransparenter Behang (mm) | 4,0 | |
| Behangfarben | | |
| RAL 1018 Zinkgelb | W | ● |
| RAL 2004 Reinorange | W/G | ● |
| RAL 3002 Karminrot | W | ● |
| RAL 5010 Enzianblau | W/G | ● |
| RAL 7038 Achatgrau | W/G | ● |
| Notöffnung | | |
| Nothandkurbel | ● | ● |
| Federn mit Zugseil | - | - |
| automatische Toröffnung über USV bei Stromausfall | ○ | ○ ⁴⁾ |
| Federn mit Arbeitsstrombremse | - | - |

● = Standard ○ = Optional

W = Windsicherungsstreifen G = optionale Gewebefarbe.

Alle Farbangaben in Anlehnung an die jeweilige RAL-Farbe

¹⁾ bis 95 kg; ²⁾ ab 95 kg; ³⁾ optional; ⁴⁾ nur in Verbindung mit Steuerung BK 150 FUE-1

Behangfarben



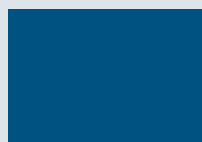
RAL 1018
Zinkgelb



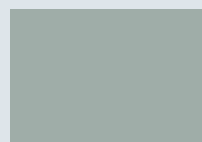
RAL 2004
Reinorange



RAL 3002
Karminrot



RAL 5010
Enzianblau



RAL 7038
Achatgrau

Intelligente Antriebs- und Steuerungstechnik

Bei Hörmann serienmäßig





Zuverlässig durch innovative Ausstattung

Schnellaufzore von Hörmann sind bis zu 20 mal schneller als konventionelle Industrietore. Deshalb ist die intelligente Antriebs- und Steuerungstechnik auf zuverlässigen Dauerbetrieb ausgelegt.

Bei Hörmann serienmäßig:

✓ Frequenzumrichter-Steuerung

Leistungsstarke Frequenzumrichter-Steuerungen (FU) bieten mehr Geschwindigkeit und entlasten die gesamte Tormechanik und verlängern so die Lebensdauer des Tores um ein Vielfaches.

✓ Lastwechsellähler

✓ Laufzeitüberwachung

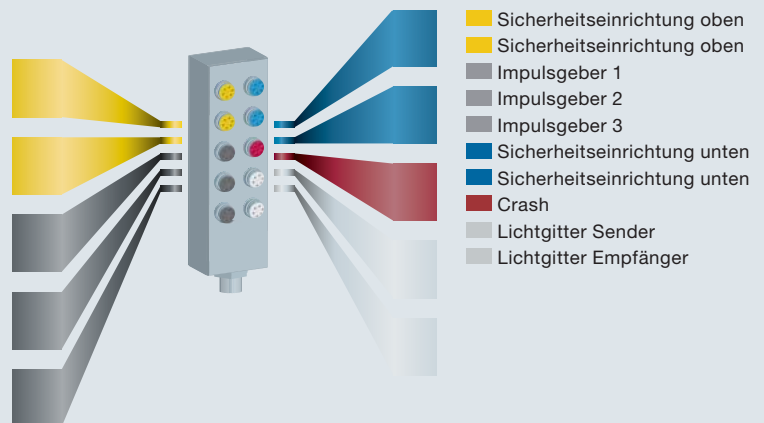
✓ Automatischer Zulauf (Offenhaltezeit einstellbar)

✓ Fehleranzeige / Diagnose über Vierfach 7-Segment-Anzeige

✓ Einstellung Service-Betrieb

✓ Steckfertige Steuerungsverkabelung mit Farbcodierung

Einfacher Anschluss von Zubehör-Komponenten und Sicherheitseinrichtungen durch farblich markierte Steckverbindungen und Anschlusskabel. Die Montagezeit bei elektrischer Inbetriebnahme verkürzt sich, der Einbau wird deutlich vereinfacht.



FU-Steuerungen

Bei Hörmann serienmäßig



BK 150 FUE-1
FU-Steuerung
im Kunststoffgehäuse IP 54
einphasig, 230 V

Bedienung

Folientaster »Auf-Halt-Zu«,
4-fach 7-Segment-Anzeige
zur Information über Torfunktion

Funktion

Automatischer Zulauf,
Offenhaltezeit einstellbar
Sicherheitslichtgitter,
Schließkantensicherung
(H 3530, V 3015 Clean),
Stopp-Wiederauffahrt

Impulsgeber

Drucktaster, Zugschalter,
Grobhand- / Pilztaster,
Radar-Präsenzmelder,
Steckplätze für Induktions-
schleifenauswerter und
Funkfernsteuerung

Erweiterungsmöglichkeiten

Hauptschalter, Not-Aus-Taster
Ampel, Blitzleuchte,
Verriegelung, Zwischenhalt,
Erweiterungsplatine
Stahlschrank IP 54
Edelstahlschrank IP 65

Verkabelung

Zuleitung 1~230 V, N, PE,
Absicherung 16 A, K-Charakteristik,
Steckverbindung zwischen
Torantrieb und Steuerschrank
CEE-Stecker, 3-polig
mit 1 m Kabel für bauseitige
CEE-Steckdose, 16 A
Steckerfertige Steuerungsverkabelung
mit Farbcodierung

Gehäusemaß

230 × 460 × 200 mm

Kompatible Tortypen

V 4015 SEL Alu-R
V 5015 SEL
V 5030 SEL
V 6030 SEL
V 6020 TRL (bis 95 kg)
V 5030 MSL (bis 95 kg)
V 2012
V 4015 Iso L
V 3009 Conveyor
V 3015 Clean

AK 500 FUE-1
FU-Steuerung
im Kunststoffgehäuse IP 54
dreiphasig, 400 V

Bedienung

Folientaster »Auf-Halt-Zu«,
Not-Aus-Taster,
4-fach 7-Segment-Anzeige
zur Information über Torfunktion,
abschließbarer Hauptschalter

Funktion

Automatischer Zulauf,
Offenhaltezeit einstellbar
Sicherheitslichtgitter,
Schließkantensicherung
(V 10008, Iso Speed Cold),
Stopp-Wiederauffahrt

Impulsgeber

Drucktaster, Zugschalter,
Grobhand- / Pilztaster,
Radar-Präsenzmelder,
Steckplätze für Induktions-
schleifenauswerter und
Funkfernsteuerung

Erweiterungsmöglichkeiten

Ampel, Blitzleuchte,
Verriegelung, Zwischenhalt,
Erweiterungsplatine
Stahlschrank IP 54
Edelstahlschrank IP 65

Verkabelung

Zuleitung 3~400 V, N, PE,
Absicherung 16 A, K-Charakteristik,
Steckverbindung zwischen
Torantrieb und Steuerschrank,
Zuleitungsquerschnitt 5 × 2,5 mm²
(in Abhängigkeit nationaler Normen)
Steckerfertige Steuerungsverkabelung
mit Farbcodierung

Gehäusemaß

230 × 460 × 200 mm

Kompatible Tortypen

HS 7030 PU 42
HS 5015 PU N 42
HS 5015 PU H 42
HS 6015 PU V 42
HS 5015 PU H 67
HS 6015 PU V 67
HS 5015 Acoustic H
Iso Speed Cold H 100
Iso Speed Cold V 100
V 10008
V 5030 SEL
V 6030 SEL
V 6020 TRL (ab 95 kg)
V 5030 MSL (ab 95 kg)

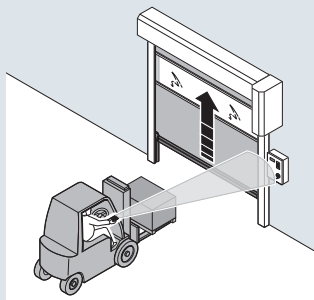
Erweiterungsplatine
für die Steuerungen:
BK 150 FUE-1 (E FU H)
AK 500 FUE-1 (E FU H)

E FU H

Schleusen-Steuerung
6 zusätzliche Schaltausgänge
(1 × 4, 2 × 1 potentialfrei)
6 zusätzliche digitale Eingänge

Zubehör

Bedienungsmöglichkeiten



Funkfernsteuerungen



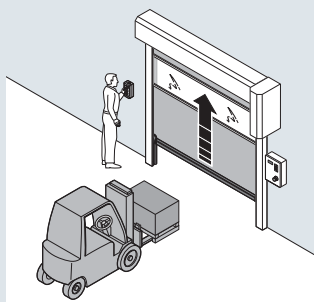
**1-Tasten
Handsender
HS 1 BS**
Strukturoberfläche
Schwarz mit
Chromkappen



**Industrie-Handsender
HSI BS**
zur Ansteuerung von bis zu 1000 Toren,
mit Anzeige-Display und extra große
Kurzwahl-Tasten zur leichteren Bedienung
mit Arbeitshandschuhen, Übertragung der
Handsender-Codierungen auf weitere
Geräte möglich



**Empfänger HER 1
(1-Kanal)**
mit potentialfreiem
Relais-Ausgang
im separaten Gehäuse,
ohne Anschlussleitung
**oder als Aufsteck-Plati-
ne**
im Steuerschrank



Handbetätigte Impulsgeber



Drucktaster
2-fach
»Auf-Zu«
Kunststoffgehäuse,
IP 65



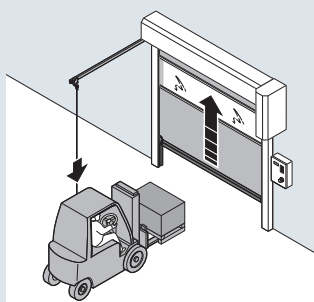
Drucktaster
3-fach
»Auf-Not Aus-Zu«
Kunststoffgehäuse,
IP 65



Grobhand- / Pilztaster
mit großer Bedienfläche
Kunststoffgehäuse,
IP 65



Magic Switch
Sensor zur berührungs-
losen Öffnung
Kunststoffgehäuse,
IP 52



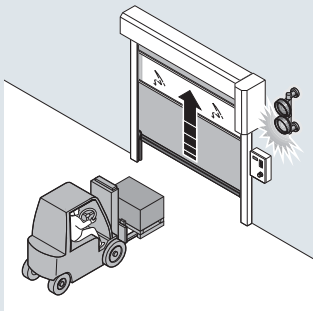
Handbetätigte Impulsgeber



Zugschalter mit Kunststoff-Zugseil
Montage waagrecht oder senkrecht möglich,
Alu-Druckgussgehäuse, IP 65, Seillänge 4 m

Zubehör

Steuerungsmöglichkeiten, Sicherheitsausstattungen



Sicherheitsausstattungen



**Signalleuchte
Ø 150 mm**
Rot,
in Kunststoffgehäuse
mit Montagebügel,
IP 65

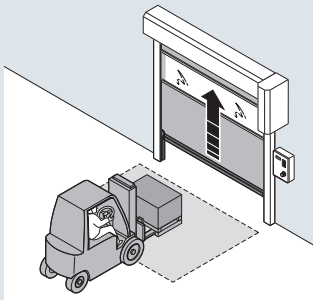
**Signalleuchte
Ø 150 mm**
Rot, Grün,
in Kunststoffgehäuse
mit Montagefuß,
IP 65



Rundumleuchte
Rot oder Gelb,
in Kunststoffgehäuse,
IP 54



Blitzleuchte
Orange,
in Kunststoffgehäuse,
IP 65



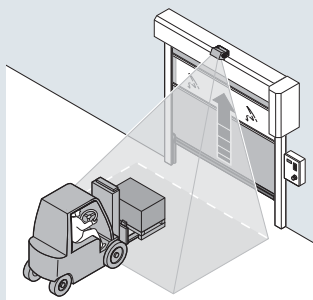
Steuerung / Induktionsschleifen



Externes Bedienelement für FUE-1
zur einfachen Bedienung und Programmierung,
kann unabhängig von der Steuerung platziert
werden, gleiche Bedientasten wie bei der
Steuerung sowie 4-fach 7-Segment-Anzeige



Induktionsschleifen-Auswerter
Steckplatine 1- oder 2-Kanal,
geeignet für 2 getrennte Induktions-
schleifen, Lieferung ohne Schleifenkabel



Fernsteuerungen / Sensor



Radar- Bewegungsmelder MWD-C
Schnelle und gezielte automatische Toröffnung,
richtungserkennend, max. Montagehöhe 7 m,
Montage im Tiefkühlbereich möglich bis
maximal -22°C,
Gehäuse-Schutzart IP 65



3D Laserscanner Scanprotect
Überwachung des Feldes mit sieben schräg
angeordneten Laserstrahlen nach dem Prinzip
der Lichtlaufmessung, individuelle Auswertungs-
möglichkeiten, besonders für den Außeneinsatz
geeignet, Gehäuse-Schutzart IP 65

Hörmann Produktprogramm

Alles aus einer Hand für Ihren Objektbau



Schneller Service bei Prüfung, Wartung und Reparatur

Durch unser flächendeckendes Service-Netz sind wir auch in Ihrer Nähe und rund um die Uhr für Sie einsatzbereit.



1 Sectionaltore



2 Rolltore und Rollgitter



3 Schnellauftore



4 Verladetechnik



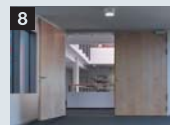
5 Stahl- und Edelstahl-Schiebetore



6 Multifunktionsüren aus Stahl und Alu



7 Stahl- und Edelstahltüren



8 Stahlzargen mit hochwertigen Holz-Funktionstüren von Schörghuber



9 Vollverglaste Rohrrahmenelemente



10 Automatik-Schiebetüren



11 Durchblickfenster



12 Sammelgaragentore

Hörmann: Qualität ohne Kompromisse



Hörmann KG Amshausen, Deutschland



Hörmann KG Antriebstechnik, Deutschland



Hörmann KG Brandis, Deutschland



Hörmann KG Brockhagen, Deutschland



Hörmann KG Dissen, Deutschland



Hörmann KG Eckelhausen, Deutschland



Hörmann KG Freisen, Deutschland



Hörmann KG Ichtershausen, Deutschland



Hörmann KG Werne, Deutschland



Hörmann Alkmaar B.V., Niederlande



Hörmann Legnica Sp. z o.o., Polen



Hörmann Beijing, China



Hörmann Tianjin, China



Hörmann LLC, Montgomery IL, USA



Hörmann Flexon LLC, Burgettstown PA, USA



Shakti Hörmann Pvt. Ltd., Indien

Als einziger Hersteller auf dem internationalen Markt bietet die Hörmann Gruppe alle wichtigen Bauelemente aus einer Hand. Sie werden in hochspezialisierten Werken nach dem neuesten Stand der Technik gefertigt. Durch das flächendeckende Vertriebs- und Servicenetz in Europa und die Präsenz in Amerika und Asien ist Hörmann Ihr starker, internationaler Partner für hochwertige Bauelemente. In einer Qualität ohne Kompromisse.

GARAGENTORE
ANTRIEBE
INDUSTRIETORE
VERLADETECHNIK
TÜREN
ZARGEN

HÖRMANN