

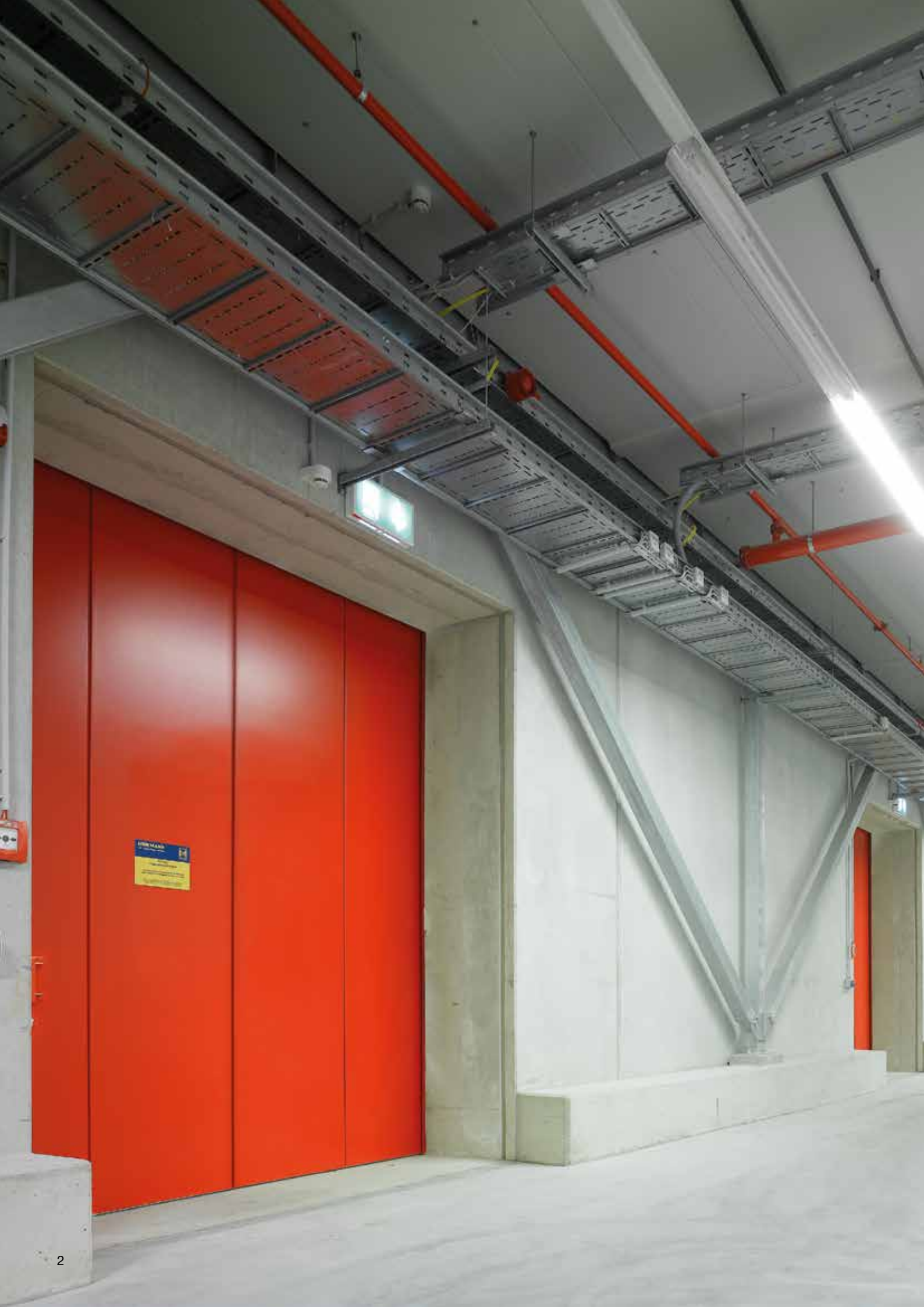


Stahl- und Edelstahl-Schiebetore FST

Feuer- und Rauchschutz-Schiebetore, Mehrzweck-Schiebetore, Drehflügeltore

T30 El₂30 T90 El₂90 RS Sm MZ

HÖRMANN





- 4 Markenqualität von Hörmann
- 6 Hörmann Brandschutzelemente
- 8 Nachhaltig produziert

- 10 Gute Gründe für Hörmann-Schiebetore
- 12 Qualität im Detail
- 14 Oberflächen und Farben
- 16 Feuer- und Rauchschutz-Schiebetore
- 18 Mehrzweck-Schiebetore
- 20 Schwellenlose Schlupftür
- 22 Stumpf auflaufendes Schiebetor
- 23 Nischenklappen und Deckenklappen
- 24 Antriebslösungen für Schiebetore
- 26 Sonderausstattungen
- 28 Drehflügeltore DFT FST
- 30 Horizontal- und Vertikalschnitte
- 32 Schiebetore mit Schlupftür
- 33 Nischen- und Deckenklappen
- 34 Einbaudaten
- 38 Hörmann Produktprogramm

Urheberrechtlich geschützt: Nachdruck, auch auszugsweise, nur mit unserer Genehmigung. Änderungen vorbehalten. Die abgebildeten Tore zeigen zum Teil Sonderausführungen und bedürfen dann eventuell der Genehmigung im Einzelfall.

Hörmann Feuer- und Rauchschutz-Schiebetor
Bettenwelt GmbH & Co. KG, Zarrentin, Deutschland

Hörmann Markenqualität

Zukunftsorientiert und verlässlich



Lenkwerk Bielefeld, Deutschland mit Hörmann Produkten



Eigene Produktentwicklung

Wachsende und sich verändernde Anforderungen an Funktion und Sicherheit verlangen gerade bei beweglichen Bauelementen wie Toren und Türen ständig Neuentwicklungen und Verbesserungen in der Konstruktion und Ausstattung. Hier beweisen unsere qualifizierten Entwicklungsteams immer wieder ihre hohe Fachkompetenz.



Produktion auf höchstem Niveau

Hörmann setzt auf modernste Produktionstechnik in hochspezialisierten Werken. Computergesteuerte Bearbeitung garantiert maßhaltige Elemente mit perfektem Sitz aller Beschläge und Funktionsteile.



Als führender Hersteller von Toren, Türen und Zargen in Europa sind wir einer hohen Produkt- und Service-Qualität verpflichtet. Auf dem internationalen Markt setzen wir damit Standards.

Hochspezialisierte Werke entwickeln und produzieren Bauelemente, die sich durch Qualität, Funktionssicherheit und Langlebigkeit auszeichnen.

Mit der Präsenz in den wichtigsten internationalen Wirtschaftsregionen sind wir ein starker, zukunftsorientierter Partner für den Objekt- und Industriebau.



Brandschutzzentrum mit Testlabor

In internen Brandtests in unserem Brandschutzzentrum werden ständig Neu- und Weiterentwicklungen auf den geforderten Feuerwiderstand und die Rauchdichtigkeit geprüft. Erkenntnisse aus diesen Tests geben ein hohes Maß an Sicherheit für den Brandschutz im Objekt. Mit diesen Tests werden optimale Voraussetzungen für die offiziellen Prüfungen in den akkreditierten Prüfstellen zur Erteilung der amtlichen Zulassung geschaffen.



Kompetente Objektbetreuung

Erfahrene Fachberater der kundennahen Vertriebsorganisation begleiten Sie von der Objektplanung, über die technische Klarstellung bis hin zur Bauabnahme.

Die fachgerechte Montage garantieren erfahrene Hörmann Monteure und das in Seminaren geschulte Fachpersonal der Hörmann Partner.

Hörmann Brandschutzelemente

Für jede Anforderung die passende Lösung





Flächenbündige Stahl-Feuerschutztüren

Hervorstechendes Merkmal der Feuer- und Rauchschutztüren STS/STU ist das planebene, vollflächig verklebte Türblatt mit 100 %iger Ansichtsgleichheit bei T30 / EI₂30, T90 / EI₂90 und Rauchschutz.



Multifunktionsstüren

Sie zeichnen sich durch eine durchgängige, identische Optik aus. Der Vorteil für Architekten und Bauherren: Türen unterschiedlicher Funktionsanforderungen, die in der gleichen Gebäudeebene eingebaut sind, passen perfekt zueinander.



Vollverglaste Rohrrahmenelemente und Automatik-Schiebetüren

Hörmann Feuer- und Rauchschutztüren und -verglasungen aus Stahl und Aluminium überzeugen durch die zertifizierte Sicherheit, die perfekte Funktion und eine hundertprozentig gleiche Optik in den Systemen T30, T60, T90. Mit Hörmann Automatik-Schiebetüren verbinden Sie die Transparenz von Rohrrahmenelementen mit den Anforderungen an Brandschutz oder barrierefreies Bauen. Mit diesem Programm bietet Hörmann ein durchgängig stimmiges Brandschutz-Konzept für anspruchsvolle architektonische Lösungen im Objektbau.



Durchblickfenster

Hörmann Durchblickverglasungen werden als Fenster oder raumhohe Elemente für mehr Licht und besseren Sichtkontakt eingesetzt.

Durchblickverglasungen erhalten Sie für Anforderungen wie Wärmedämmung, Schall- und Strahlenschutz sowie in feuerhemmenden F30- und feuerbeständigen F90-Varianten. Sprossenaufteilung, Aussparung und Schrägen ermöglichen auch individuelle Lösungen.

Nachhaltig produziert

Für zukunftsweisendes Bauen



Nachhaltig dokumentiert und bestätigt durch das ift in Rosenheim

Hörmann hat sich die Nachhaltigkeit durch eine Umweltproduktdeklaration (EPD)* nach ISO 14025 vom Institut für Fenstertechnik (ift) in Rosenheim bestätigen lassen.

Grundlage für die Prüfung sind die Product Category Rules (PCR) Türen und Tore der ift Rosenheim GmbH Ausgabe PCR-TT-0.1.

Die umweltschonende Produktion wurde durch eine Ökobilanz nach DIN ISO 14040 / 14044 für alle Schiebetore bestätigt.

Nachhaltig produzierte Feuer- und Rauchschutzelemente von Hörmann

Umweltschonende Produktion
Ein umfangreiches Energiemanagement-System sichert eine umweltschonende Produktion.

Regionale Rohstoffe
Der Großteil der eingesetzten Rohstoffe wird aus Deutschland und Zentral-europa bezogen.

Langlebige Produkte
Lange Lebensdauer und niedrige Wartungskosten ergeben sich aus dem Einsatz hochwertiger Materialien.

Nachhaltiges Bauen mit der Kompetenz von Hörmann

Hörmann hat große Erfahrung durch zahlreiche Objekte für nachhaltiges Bauen sammeln können. Mit diesem Know-how unterstützen wir auch Ihre Vorhaben. Ein weiterer Vorteil dabei für Sie: Bei jedem Objektauftrag werden die erforderlichen Daten für die Leed-Zertifizierung automatisch erstellt.

breeam



DGNB®

Deutsche Gesellschaft für Nachhaltiges Bauen e.V.
German Sustainable Building Council



Einfache und nachhaltige Planung Mit dem Hörmann Architektenprogramm



Das Architektenprogramm

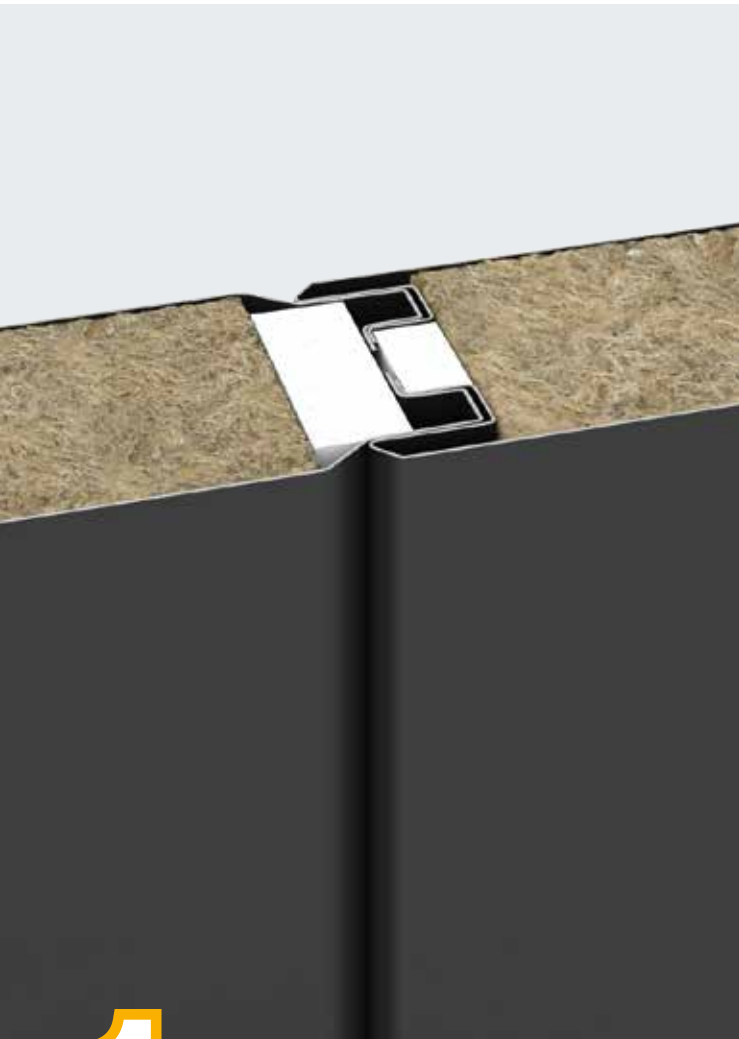
Mehr als 9000 Zeichnungen für über 850 Produkte

Durch die moderne, nutzerfreundliche Oberfläche können Sie noch einfacher mit Hörmann Produkten planen. Eine klare Bedienstruktur über Dropdown-Menüs und Symbole sowie die Suchfunktion bieten Ihnen einen schnellen Zugriff auf Ausschreibungstexte und Zeichnungen (DWG und PDF-Format) von über 850 Hörmann Produkten. Fotorealistische Darstellungen ergänzen die Informationen vieler Produkte.

Das Architektenprogramm steht Ihnen als Web-Version unter www.architektenprogramm.hoermann.de oder zum kostenlosen Download im Hörmann Architektenforum zur Verfügung.

Gute Gründe für Hörmann

Hochwertige Ausführungen für den Objektbereich,
funktionale Lösungen für den Industriebereich



1

Hochwertige Toransicht

Das Hörmann Schiebetor bietet eine moderne Toransicht durch eine patentierte V-Nut am Elementstoß ohne sichtbare Schraubverbindungen.

Die hohe Stabilität wird durch das ineinander verzahnte Labyrinth Steckprofil gewährleistet. Die 72 mm dünnen Elemente sind vollflächig, planeben verklebt und werden mittels Gewindestangen aneinander gereiht. So ergibt sich ein hochwertiges Torblatt mit parallel verlaufenden, gleichmäßig breiten Stoßkanten. Bis 9 Meter Höhe sind die einzelnen Elemente, ohne störende Schweißnähte aus einem Stück gefertigt. Daraus entsteht eine hochwertige Toransicht.

2

Präzise Torblattführung

Die zylindrische Laufrolle und die stabile Führungsrolle in Verbindung mit der patentierten Laufschiene sorgen für optimalen Kraftausgleich. Die kugelgelagerte Aufhängung garantiert ein ruhiges Laufverhalten und leichte Betätigung. Über Stellschrauben kann die Laufschiene präzise 3-dimensional eingestellt werden. Durch die Laufschieneblende in Torblatfarbe entsteht ein harmonisches Gesamtbild.



Nur bei Hörmann

Kombination mit den Antrieben
SupraMatic HT und ITO 400



3

**Stumpf auflaufend
ohne Einlaufprofil**

Diese optionale Torausführung ist die Alternative zu 2-flügeligen Drehflügeltüren im Objektbau, z. B. in Eingangsbereichen. Da das Tor im Einlaufbereich stumpf auf eine Edelstahlblende an der Wand läuft, wird der lichte Durchgang verbreitert und die anspruchsvolle Toransicht nicht durch ein Einlaufprofil gestört. Wird der Abstellbereich als Nischenlösung mit Nischenklappe ausgeführt, ist das Tor nahezu unsichtbar.

Die Sicherheit wird durch gefederte Edelstahl-Einlaufbolzen, Dämmschichtbildner und Gummi-doppeldichtung gewährleistet.

4

**Mit komfortabler
Antriebslösung**

Die Kombination eines Stahl- oder Edelstahl-Schiebetores mit den Antrieben SupraMatic HT oder ITO 400 ermöglicht ein schnelles Öffnen und Schließen im täglichen Betrieb. Für einen besonders ruhigen und schonenden Torlauf empfehlen sich die Antriebe SupraMatic HT und ITO 400 FU mit serienmäßigen Soft-Start und Soft-Stopp.

Die komfortable Bedienung erfolgt mit Hand-sender, Drucktaster oder Schlüsseltaster. Im Brandfall entriegelt ein patentierter Mechanismus den Antrieb. Durch Gewichte wird das Tor dann zuverlässig geschlossen.

Qualität im Detail

Hochwertige Torkonstruktion für anspruchsvolle Architektur





1 Schmale Gesamtkonstruktion

- Bautiefe von nur 132 mm
- Mindestbreite für Nischenklappen: 160 mm bis max. 360 mm (Klappenbreite)
- Nischenbreite: 180 mm bis max. 380 mm

2 Laufschienenblende

- fügt sich harmonisch an den Torflügel
- verzinkt, RAL nach Wahl oder Edelstahl
- leichte Montage durch wenige Verschraubungen

3 Schließgewichte

- leichte Montage- und Servicearbeiten durch verschraubbare Gewichte
- verzinkt oder Edelstahl

4 Einlaufprofil / Einlaufzentrierung

- Einlaufzentrierungen für präzise Torführung in das Einlaufprofil

5 Einlaufdämpfer

- verzinkt oder Edelstahl
- bei einflügeligen EI₂30 Feuerschutz-Schiebetoren im Torblatt integriert

6 Integrierte Boden-Führungsrolle

- horizontal verstellbar
- nach der Montage verdeckt im Torflügel laufend

7 Hydraulischer Laufregler

- für stufenlos verstellbare Schließgeschwindigkeit (0,08 – 0,2 m/s)
- nicht sichtbar im Gewichtskasten integriert

8 Schlupftür

- schwellenlos für Fluchtwege nach DIN EN 179 und EN 1125
- mit 22 mm Schwelle für zusätzliche Stabilität und bei ansteigenden Böden bzw. Ausfahrtsrampen, z. B. in Tiefgaragen

Schlupftürüberwachung per Funk

- verdeckter Funk-Magnetkontakt in der Schlupftür
- keine Gefahr durch Beschädigung im Betrieb
- optional Spiralkabel und Anschlußdose am Torblattende mit verdeckter Kabelführung im Torblatt

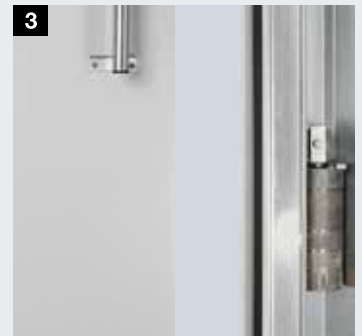
9 Verglasung in Schlupftür und Torblatt

- maximale Glasgröße 500 mm × 1000 mm
- Verglasungsgröße im Standard 468 mm × 815 mm

10 Hand- und

11 Muschelgriffe

- serienmäßig in hochwertiger Edelstahlausführung



Oberflächen und Farben

Verzinkt, beschichtet in Farbe oder Edelstahl

Oberflächen und Farben

Bei Tor und Türblatt haben Sie die Wahl zwischen der Standard-Oberfläche Pearlgrain und glattem Stahlblech. Die Rahmenteile werden in beiden Ausführungen mit glatter Oberfläche geliefert.

Die vollflächig und planeben verklebten Schiebetore liefern wir serienmäßig mit verzinktem Stahlblech. Für eine harmonische Toransicht erhalten Sie die Tore inklusive der Rahmenteile optional grundiert in Grauweiß RAL 9002 oder pulvergrundbeschichtet in 7 Vorzugsfarben, RAL nach Wahl, Metallic Farben sowie NCS-Farbtönen.

Edelstahl-Ausführung

Für optisch hohe Ansprüche oder besondere bauliche Anforderungen erhalten Sie die Torausführung in Edelstahl, V2 A, 1.4301 mit 240 K Körnung. Alle Komponenten wie Torblatt, Laufschiene, Verkleidungen, Gewichtskasten, Seile, Rollen und Konsolen werden in Edelstahl gefertigt. Optional liefern wir auch die Schließgewichte in Edelstahl V2 A, 1.4301.

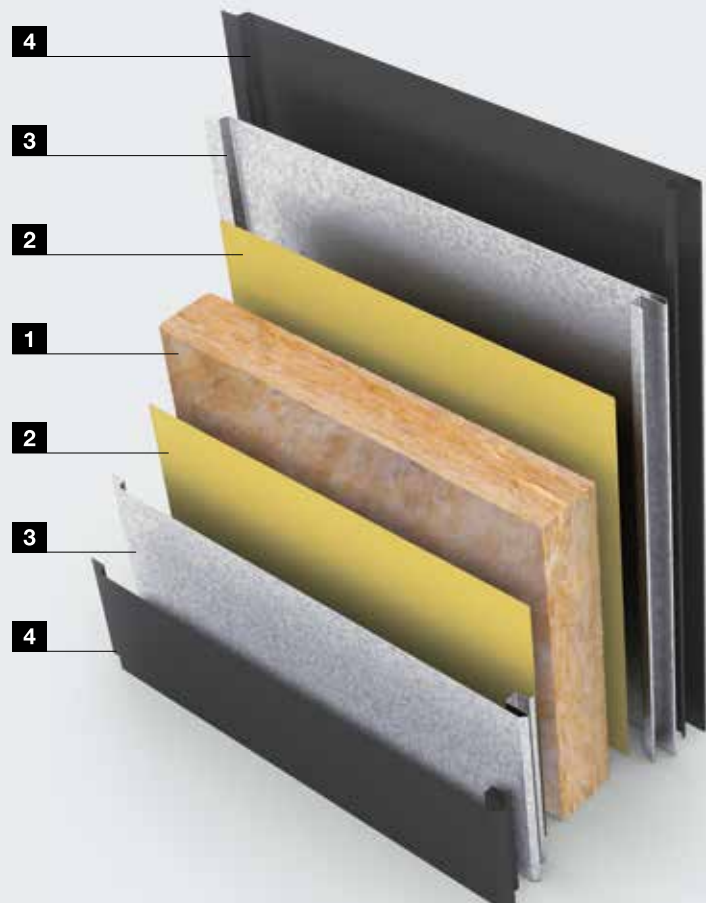
Weitere Ausführungen auf Anfrage.



Auf Wunsch liefern wir Ihnen bei farbigen Toren die Rahmenteile auch in kostengünstiger, verzinkter Ausführung. // NEU

Torblatt-Aufbau

- 1** Brandschutzmaterial
- 2** Vollflächige Verklebung
- 3** Verzinktes Stahlblech
Optional: Edelstahl V2 A, 1.4301
- 4** Optional: Grundierung in RAL 9002
oder Pulvergrundbeschichtung in
7 Vorzugsfarben, RAL nach Wahl,
Metallic-Farben sowie NCS-
Farbtönen



Pearlgrain Ausführung
Die robuste und unempfindliche Oberfläche
für Lagerhallen und hochfrequentierte Bereiche

Oberflächenausführungen

Nur bei Hörmann



Pearlgrain, verzinkt

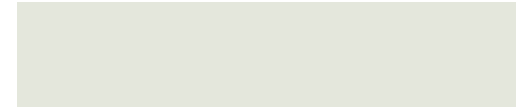


Glattes Stahlblech, verzinkt



Edlstahl V2 A, 1.4301, K 240

Grundierung



Grauweiß RAL 9002

Vorzugsfarben



Feuerrot RAL 3000



Anthrazitgrau RAL 7016



Lichtgrau RAL 7035



Weißaluminium RAL 9006



Graualuminium RAL 9007



Reinweiß RAL 9010



Verkehrsweiß RAL 9016



RAL nach Wahl
 Optional liefern wir alle Tore auch in RAL nach Wahl, Metallic-Farben oder NCS-Farbtönen.

Alle Farbangaben in Anlehnung an RAL.

El₂30 / El₂90 Feuer- und Rauchschutz-Schiebetore FST

1-flügelig, 2-flügelig, Teleskop-Ausführung



T30

Feuerhemmend

1-flügelig
2-flügelig
Teleskop 2-fach, 3-fach

El₂30

T90

Feuerbeständig

1-flügelig
2-flügelig
Teleskop 2-fach, 3-fach

El₂90

RS

Rauchdicht

1-flügelig
2-flügelig

Sm

dB

Schalldämmend // NEU

El₂30: bis zu 29 dB
El₂90: bis zu 31 dB



Schlupftür

1-flügelig
2-flügelig
Teleskop



Edelstahl

V2A, 1.4301

Weitere Informationen

- Oberflächen / Farben Seite 14
- Antriebe Seite 24
- Schlupftüren Seite 20
- Sonderausstattungen Seite 26

Komfortable Antriebslösungen mit den optionalen Antrieben SupraMatic HT und ITO 400

Tortyp	1-flügelig	2-flügelig *	Teleskop
T30 / EI₂30 Feuerhemmend			
Breite (mm)	1000 – 8500	2000 – 8500	2000 – 8500
Höhe (mm)	2000 – 6000	2000 – 6000	2000 – 6000
Schalldämmend	bis zu 29 dB (für alle Ausführungen)		
T90 / EI₂90 Feuerbeständig			
Breite (mm)	1000 – 8000	2000 – 8000	2000 – 8000
Höhe (mm)	2000 – 6000	2000 – 6000	2000 – 6000
Schalldämmend	bis zu 31 dB (für alle Ausführungen)		
RS Rauchdicht **			
Breite (mm)	1000 – 3000***	2000 – 3000***	
Höhe (mm)	2000 – 4500***	2000 – 4500***	
mind. Torgrößen mit Schlupftür			
Breite (mm)	1650	2750	3500
asymmetrische Flügelteilung			
Höhe (mm)	2100	2100	2100
asymmetrische Flügelteilung			
Breite (mm)	1650	3500	
symmetrische Flügelteilung			
Höhe (mm)	2100	2100	
symmetrische Flügelteilung			

* Teilung in der Breite links / rechts min. 1000 mm

** mit Schlupftür max. 20 m²

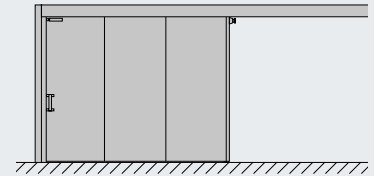
*** max. Größe RS Rauchdicht 7000 x 4500 mm (Breite x Höhe) mit Zustimmung im Einzelfall möglich

Wichtig: Größere Torhöhen und -breiten auf Anfrage und mit Zustimmung im Einzelfall möglich. Max. Torhöhe 9000 mm aus einem Stück gefertigt.

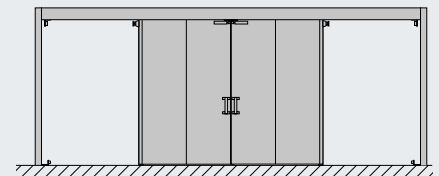
Schlupftür

Normgröße (Standard)	
Breite (mm)	1000
Höhe (mm)	2000
T30 / EI₂30 Feuerhemmend	
Breite (mm)	625 – 1200
Höhe (mm)	1750 – 2000
T90 / EI₂90 Feuerbeständig	
Breite (mm)	625 – 1050
Höhe (mm)	1750 – 2000
RS Rauchdicht	
Breite (mm)	625 – 1200
Höhe (mm)	1750 – 2000

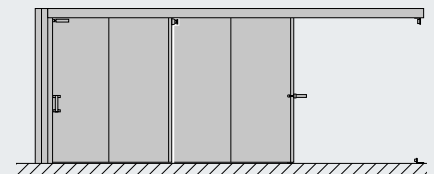
1-flügelig



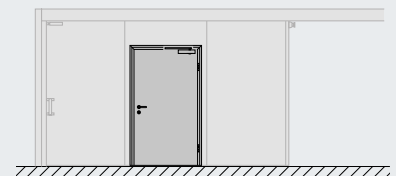
2-flügelig



Teleskop-Schiebetor



Schlupftür



Mehrzweck-Schiebetore FST MZ


1-flügelig, 2-flügelig, Teleskop-Ausführung




MZ **Mehrzweck**
1-flügelig
2-flügelig
Teleskop 2-fach, 3-fach

MZ_A **Mehrzweck Aqua**
mit wasserresistenter
PU-Füllung
1-flügelig
2-flügelig
Teleskop 2-fach, 3-fach

dB **Schalldämmend // NEU**
mit Mineralwollfüllung
bis zu 29 dB

 **Schlupftür**
1-flügelig
2-flügelig
Teleskop

 **Edelstahl**
V2 A, 1.4301



Weitere Informationen

- Oberflächen / Farben Seite 14
- Antriebe Seite 24
- Schlupftüren Seite 20
- Sonderausstattungen Seite 26

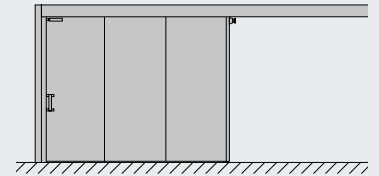
Tortyp	1-flügelig	2-flügelig *	Teleskop
MZ Mehrzweck			
Breite (mm)	1000 – 12000	2000 – 9000	2000 – 12000
Höhe (mm)	2000 – 9000	2000 – 9000	2000 – 9000
Schalldämmend	bis zu 29 dB (mit Mineralwollfüllung)		
mind. Torgrößen mit Schlupftür			
Breite (mm) asymmetrische Flügelteilung	1650	2750	3500
Höhe (mm) asymmetrische Flügelteilung	2100	2100	2100
Breite (mm) symmetrische Flügelteilung	1650	3500	
Höhe (mm) symmetrische Flügelteilung	2100	2100	

* Teilung in der Breite links / rechts min. 1000 mm

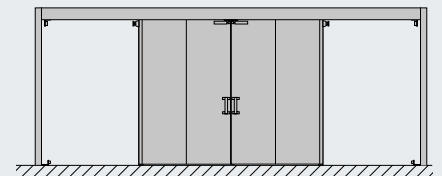
Mehrzwecktore werden standardmäßig mit Wabenfüllung ausgeliefert. Optional sind für Außentore auch Mineralwollfüllung, Laufschienenabdeckung und Raststellung erhältlich. Mehrzwecktore Aqua erhalten eine wasserresistente PU-Füllung. Sie sind in Stahl und Edelstahl lieferbar.

	Schlupftür
Normgröße (Standard)	
Breite (mm)	1000
Höhe (mm)	2000
Sondergrößen	
Breite (mm)	625 – 1200
Höhe (mm)	1750 – 2000

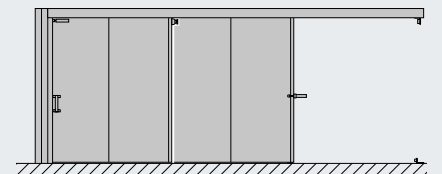
1-flügelig



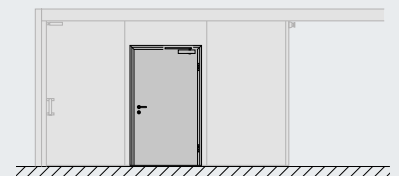
2-flügelig



Teleskop-Schiebetor



Schlupftür



Schlupftüren

Schwellenlose Ausführung auch für Rauchschutz-Schiebetore zugelassen





Nur bei Hörmann

Schwellenlose Schluftpür auch bei
Rauchschutz-Schiebetoren zugelassen

Konstruktionsmerkmale

- überfälzte Türkonstruktion
- schwellenlose Ausführung für Fluchtwege nach DIN EN 179 und EN 1125
- Ausführung mit 22 mm Schwelle für zusätzliche Stabilität und bei ansteigenden Böden bzw. Ausfahrtsrampen, z. B. in Tiefgaragen
- mit Rauchschutzfunktion bis 20 m² Torfläche
- bis zu 2 Schluftpüren pro Torflügel
- Schluftpüröffnung in beide Richtungen, je nach Gefahrenherd (auch in entgegengesetzter Öffnungsrichtung)
- optionale Verglasung:
Standardgröße 468 × 815 mm,
Sondergröße max. 500 × 1000 mm

Schluftpürüberwachung per Funk

- Funkübertragung mit Magnetkontakt und Sender im Türblatt
- separater Empfänger incl. Wandbefestigung
- optionaler Riegelschaltkontakt und E-Öffner (Signalübertragungssystem mit verdeckt liegender Verkabelung und Spiralkabel am Torblattende)

Obentürschließer

- serienmäßiger Gleitschienen-Obentürschließer HDC 35
- optionaler integrierter Obentürschließer ITS 96

Beschläge

- 3-dimensional verstellbare Bänder, für ein leichtes Einstellen der Tür
- optional in Edelstahl oder RAL-Farbe

Schlossvarianten

- Einsteckschloss für Feuer- und Rauchschutztüren nach DIN 18250 (Standard BKS 1206)
- optionale Panikfunktion nach EN 179 bzw. EN 1125 bei Schluftpür in die Leibung öffnend

Lichter Durchgang

- T30 / EI₂30: bis 1000 × 2000 mm (Standard)
- T30 / EI₂30: bis 1200 × 2000 mm (gemäß Anforderung der Hochhausrichtlinie HHRL M-V)
- T90 / EI₂90: bis 1000 × 2000 mm

Schluftpür-Ausführungen

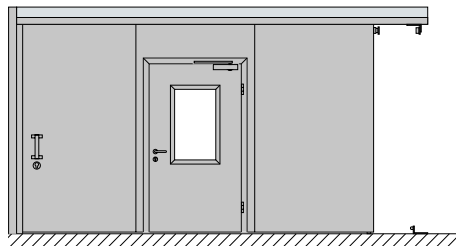


Schwellenlose Ausführung für Fluchtwege nach DIN EN 179 und EN 1125

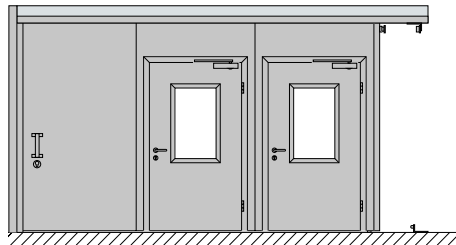


Ausführung mit 22 mm Schwelle für zusätzliche Stabilität und bei ansteigendem Boden bzw. Ausfahrtsrampen, z. B. in Tiefgaragen

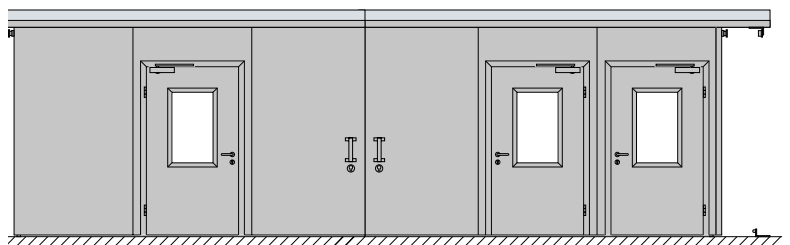
Zugelassene Varianten der Schluftpür



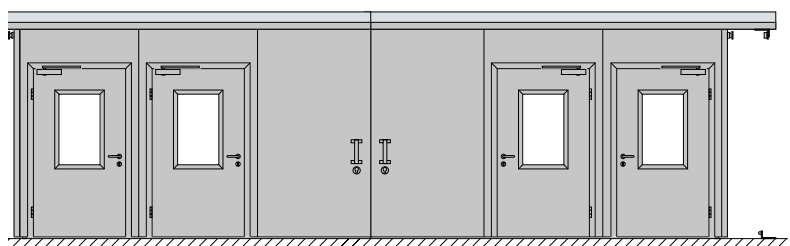
1-flügelig mit Schluftpür



1-flügelig mit 2 Schluftpüren



2-flügelig mit 3 Schluftpüren



2-flügelig mit 4 Schluftpüren

Stumpf auflaufendes Schiebeter

Für maximale Durchgangsbreite

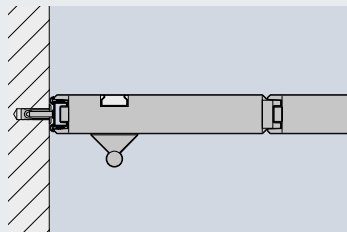
El₂30

Stumpf auflaufendes Feuerschutz-Schiebeter ohne Einlaufprofil

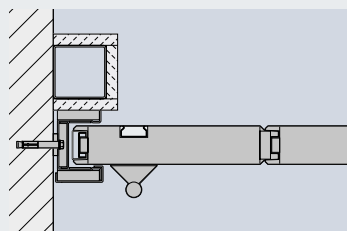
Bei dieser exklusiven Lösung für den Objektbau schließt das Tor mit einer Edelstahlblende wandbündig. Der lichte Durchgang bleibt komplett erhalten. Ein, die Gesamtansicht störendes, Einlaufprofil entfällt.

Ausführungen / Funktionen

- T30 / El₂30 Feuerschutz-Schiebeter, stumpf auflaufend
- Sicherheit durch gefederten Edelstahl-Einlaufbolzen, Dämmschichtbildner und Gummidoppeldichtung
- vollflächig planeben verklebte Elemente
- 1-flügelig
- max. Größe 7500 × 4500 mm



Schiebeter ohne Einlaufprofil



Schiebeter mit Einlaufprofil



Gefederter Edelstahl-Einlaufbolzen

Nischenklappen und Deckenklappen

Für eine unauffällige Torintegration



Nischenklappe bei geschlossenem Tor



Nischenklappe bei geöffnetem Tor



Nischenklappe Edelstahl V2 A



Nischenklappe mit Beplankungsrahmen für Holzapplikation

Nischenklappen und Deckenklappen

Die Lösung wenn Schiebetore unauffällig in Wand und Decke integriert werden müssen.

Eine senkrechte Nischenklappe verblendet den Ein- und Auslaufbereich des Tores. Die Mindest-Nischenbreite beträgt 180 mm.

Im Sturzbereich können die Laufschielen horizontal mit einer Deckenklappe verblendet werden. Sie wird manuell verschlossen. Der Öffnungsvorgang wird automatisch durch eine Steuerung ausgelöst.

Nischen- und Deckenklappen sind auch für Teleskop-Schiebetore lieferbar.

Die Ausführung der Klappen kann verzinkt, grundiert, in Farbe beschichtet oder Edelstahl V2 A, 14301 sein. Optional sind sie auch mit Edelstahl-Beplankungsrahmen für Gipskarton, Holz- oder Fliesenbeplankungen lieferbar.

Antriebslösungen für Schiebetore

Öffnen und Schließen im täglichen Betrieb



Nur bei Hörmann

Kombination mit den Antrieben
SupraMatic HT und ITO 400



1

Edelstahl-Feuerschutz-Schiebetore, die mehrmals täglich geöffnet und geschlossen werden sollen, können mit einem komfortablen und schnellen Antrieb ausgestattet werden. Der Antrieb ist wartungsfrei und besonders geeignet für stark frequentierte Bereiche.

- schnelles Öffnen und Schließen im täglichen Betrieb
- Entriegelung des Antriebes im Brandfall durch ein patentiertes Freilauf-Entriegelungssystem
- zuverlässiges Schließen des Feuerschutz-Schiebetores im Brandfall durch Gewichte

1 Antrieb SupraMatic HT

- bis 800 kg Torblattgewicht
- bis 6090 mm lichte Durchgangsbreite
- **Impulsbetrieb „Auf-Zu“**
- Bedienung über Handsender oder Taster
- serienmäßig mit interner Steuerung
- optional mit externer Steuerung 360 mit automatischem Zulauf



2

2 Kettenantrieb ITO 400

- bis 2500 kg Torblattgewicht
- bis 6000 mm lichte Durchgangsbreite
- **Totmannbetrieb „Auf-Zu“**
- Bedienung über Taster
- serienmäßig mit externer Steuerung A 445
- optional als FU-Version mit externer Steuerung B 460 FU mit Soft-Start und Soft-Stopp



Steuerungen

- 1 Externe Steuerung 360**
 - optional für SupraMatic HT
 - mit automatischem Zulauf
 - mit zweiter Öffnungsbreite Halb-Auf
 - mit Signalleuchten-Anschluss
- 2 Steuerung A 445**
 - serienmäßig für ITO 400
- 3 FU-Steuerung B 460 FU**
 - optional für ITO 400
 - mit Soft-Start und Soft-Stop



Bedienelemente

- 1 4-Tasten Handsender HS 4 BS**
 - optional für SupraMatic HT
- 2 Schlüsseltaster STUP 50 / STAP 50**
 - optional für SupraMatic HT und ITO 400
- 3 Drucktaster DT 02**
 - optional für SupraMatic HT und ITO 400
- 4 Funk-Innentaster FIT 1 BS**
 - optional für SupraMatic HT
- 5 Signalleuchten**
 - optional für SupraMatic HT mit externer Steuerung 360
 - optional für ITO 400



Öffnungshilfe

Zur automatischen Toröffnung über einen Taster in Totmann-Betrieb.
Die integrierte Feststellvorrichtung hält das Torblatt sicher in der geöffneten Stellung. Das Schließen erfolgt mittels Handtaster durch die Schließgewichte des Tores.
Die Öffnungshilfe ist wartungsfrei und optional mit Schlüsseltaster erhältlich. Sie ist optimal geeignet zum Öffnen von großen Toren.

Sonderausstattungen

Für spezielle Anforderungen

Freilauf

Der Freilauf ermöglicht ein freies Positionieren des Torflügels in jeder Torstellung. So kann das Tor sehr leicht und z. B. auch nur halb geöffnet werden. Ideal für Feuerschutz-Schiebetore die mehrmals täglich bedient werden.

Im Brandfall, bei Betätigung des Tasters oder bei Stromausfall schließt das Tor automatisch über den Freilaufschlitten und das Gegengewicht. Ein Radialdämpfer zur Regulierung der vorgeschriebenen Zulaufgeschwindigkeit (5 – 12 cm/s) ist im Freilaufschlitten integriert.

Torblatt und Schlupftür sperrbar

Für 1- und 2-flügelige Feuerschutz-Schiebetore erhalten Sie optional Hakenfallen- oder Bogenriegelschlösser mit PZ-Zylinder im Torblatt.

Hakenfallenschloss

- Dornmaß 120 mm PZ und KABA
- Dornmaß 250 mm PZ z. B. bei Nischenklappe

Bogenriegelschloss

- Dornmaß 120 mm PZ und KABA

Zum einfachen Nachrüsten von 1- und 2-flügeligen Toren ist ein Nachrüsts Schloss erhältlich.

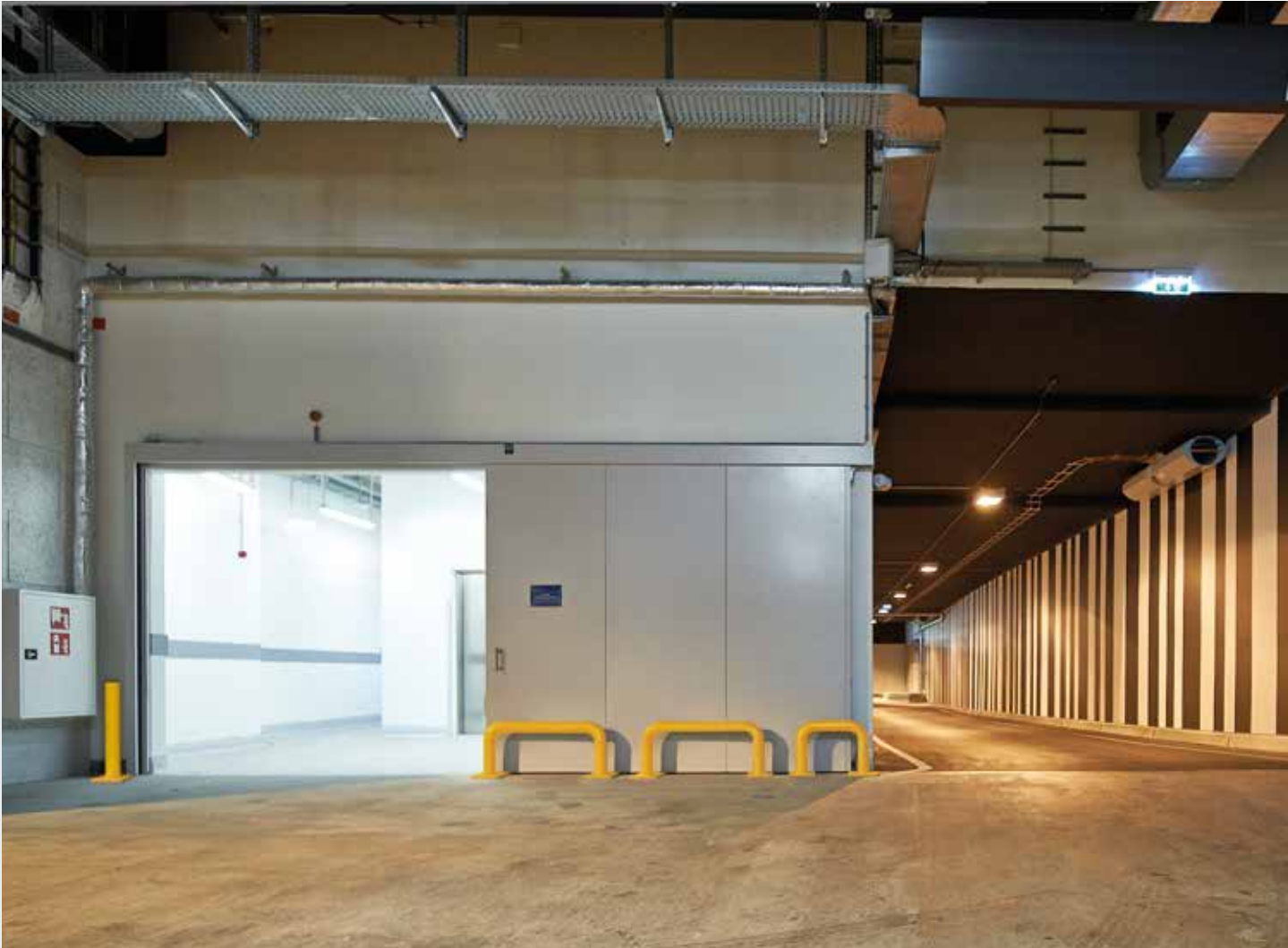
Akustische und optisch-akustische Warnanlagen

Neben der Standard-Warnanlage mit rein akustischem Signal ist optional auch eine Variante mit optischem und akustischem Signal nach DIN EN 14600 lieferbar (siehe Abbildung).

Rauchschalter

Der Rauchschalter ist mit optischer Raucherkennung (ORS 142) oder als Thermo-differenzialschalter (TDS 247) erhältlich. Spezielle Ausführungen können auch im Tiefkühlbereich eingesetzt werden.





Rammschutz-Poller und Rammschutz-Bügel

Als optionaler Anfahrerschutz für Schiebetore in der Ausführung verzinkt, RAL 1021 (Rapsgelb) lackiert erhältlich.

Rammschutz-Poller (B × H)

- 1000 × 114 mm

Rammschutz-Bügel (B × H)

- 1250 × 400 mm, Typ 1
- 625 × 400 mm, Typ 2

Drehflügel-tore DFT FST

1-flügelig bis 4000 mm x 4000 mm



MZ Mehrzweck
1-flügelig

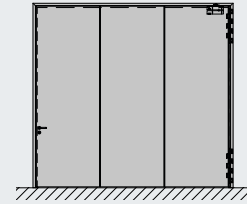
EI₂30 Feuerhemmend
1-flügelig

Weitere Informationen
• Oberflächen / Farben Seite 14

Die ideale Lösung, wenn der Einbau von Schiebetoren nicht möglich ist.

Tortyp	1-flügelig
MZ Mehrzweck	
Breite (mm)	1625 – 4000
Höhe (mm)	2000 – 4000
EI₂30 Feuerhemmend	
Breite (mm)	1625 – 4000
Höhe (mm)	2000 – 4000

1-flügelig



Vollflächig, planeben verklebtes Nut-Feder-Element mit einer Torblattdicke von 72 mm



Blockzarge 140 / 75 mm, 3-teilig mit 3-seitig umlaufender Dichtungsnut



2-dimensional einstellbare, verzinkte Bänder



90° Offenstellung mittels Haftmagnet



Einsteckwechschelschloss BKS 1206 mit Edelstahlstulp und Schließblech

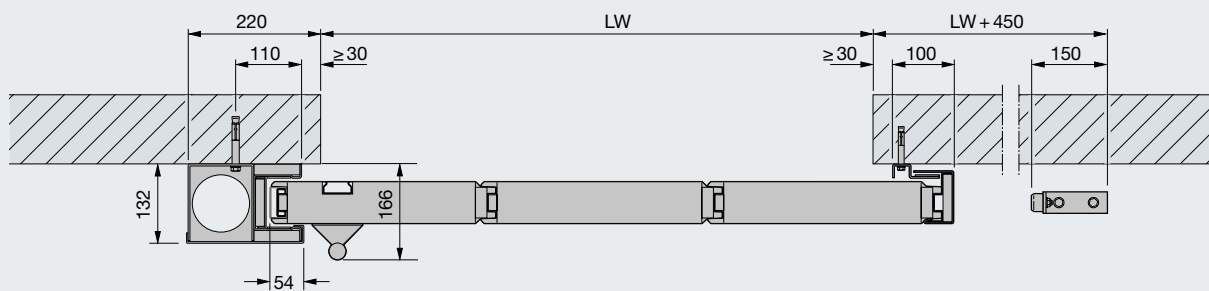


Obentürschließer TS 4000 bei feuerhemmender Ausführung

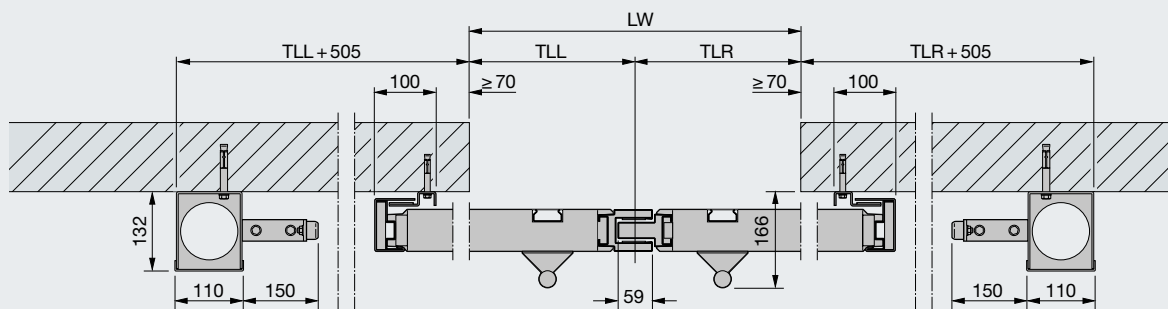
Horizontalschnitte

1-flügelig, 2-flügelig, Teleskop-Ausführung

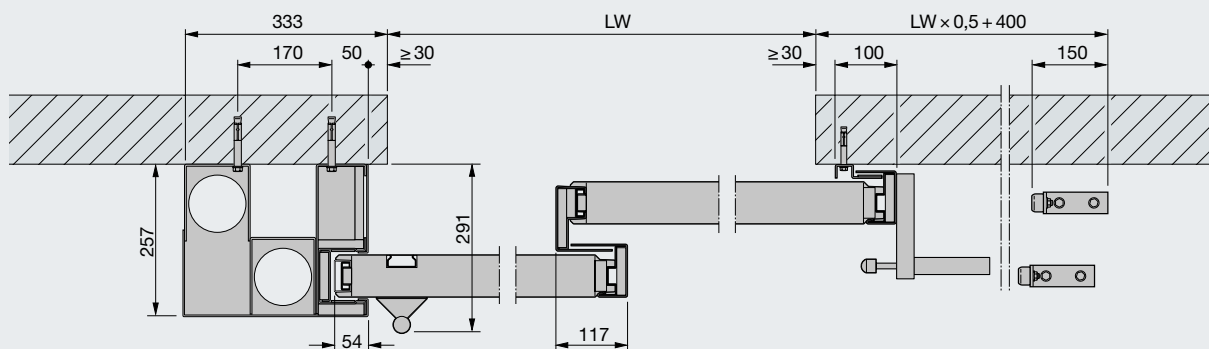
1-flügelige Ausführung



2-flügelige Ausführung



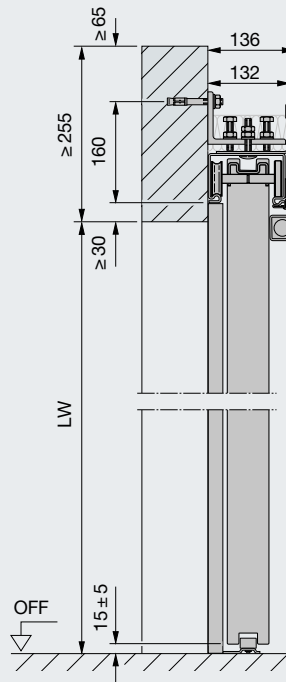
Teleskop-Ausführung 2-fach



Vertikalschnitte

1-flügelig, 2-flügelig, Teleskop-Ausführung

1- und 2-flügelige Ausführung



Erläuterungen

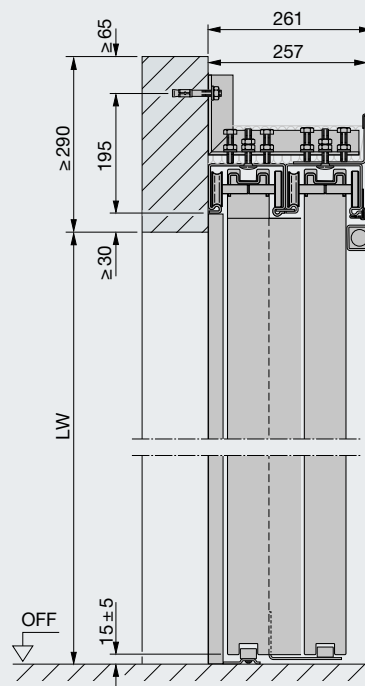
- LW Lichte Wandöffnung
- TLL Teilung Links
- TLR Teilung Rechts

Die abgebildeten Torschnitte zeigen die Ausführungsvariante normal einlaufend, Wandmontage, ohne Rauchschutz-Funktion.

Hinweis

Die einzuhaltenden Bautoleranzen richten sich nach der Maßgabe der bauaufsichtlichen Zulassung der Feuer- und Rauchschutz-Schiebetore.

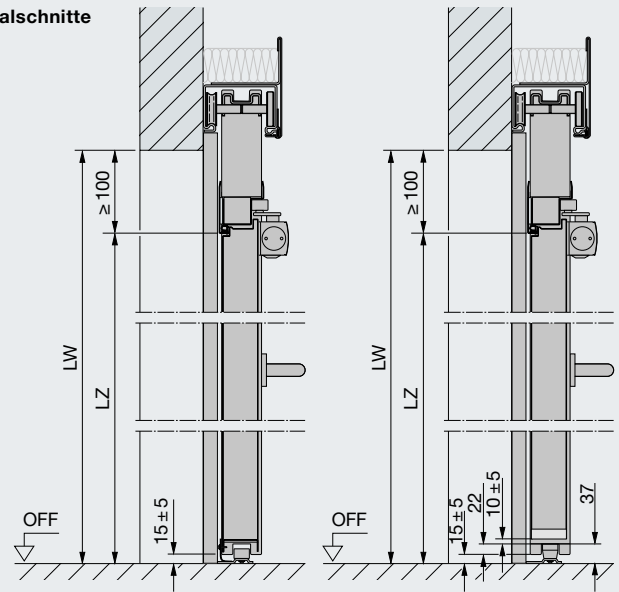
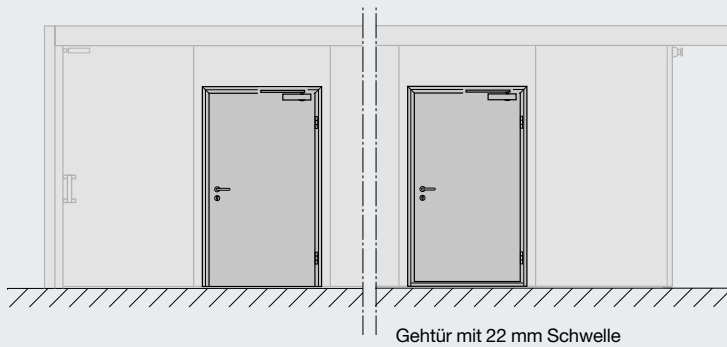
Teleskop-Ausführung 2-fach



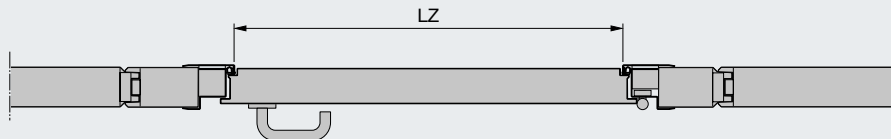
Schiebetore mit Schlupftür

Türansichten

Vertikalschnitte

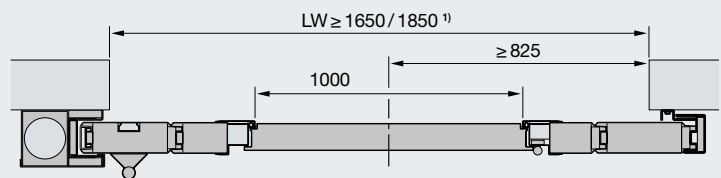


Horizontalschnitt

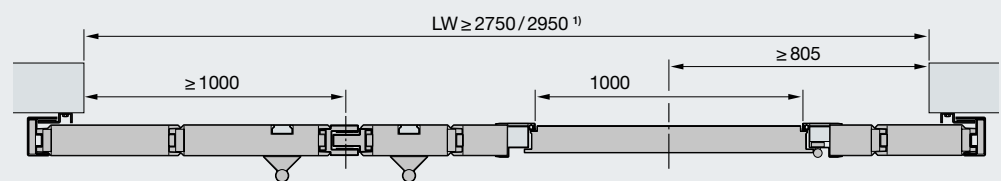


Gehtür mit 22 mm Schwelle

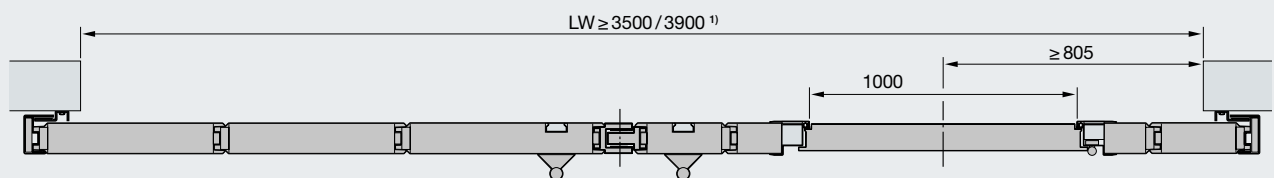
Einflügeliges Feuerschutz-Schiebetor



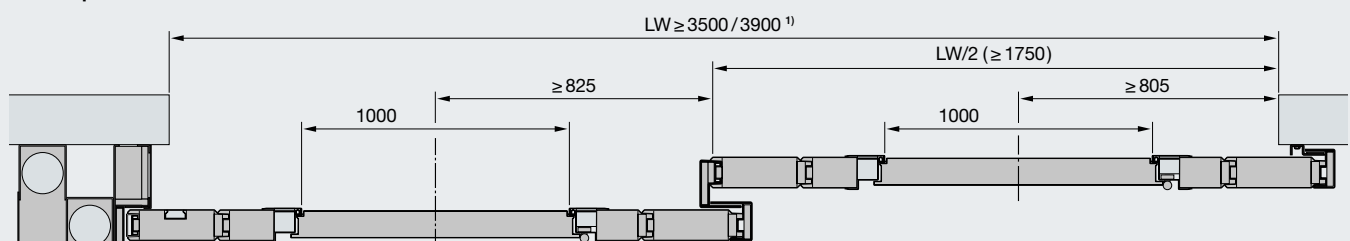
Zweiflügeliges Feuerschutz-Schiebetor, asymmetrische Teilung



Zweiflügeliges Feuerschutz-Schiebetor, gleiche Teilung



Teleskoptor 2-fach



Griffteil

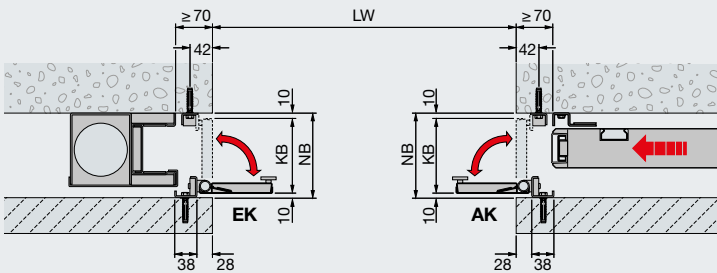
T30 / EI₂30, T90 / EI₂90 mit Schlupftür möglich

Wandteil

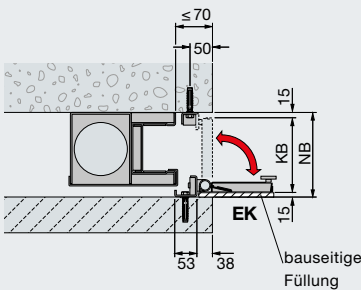
T30 / EI₂30 mit Schlupftür möglich

Nischenklappen und Deckenklappen

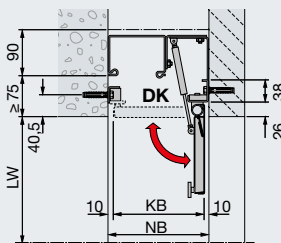
Nischenklappen für den Wandbereich
Horizontalschnitt 1-, 2-flügeliges Schiebetor



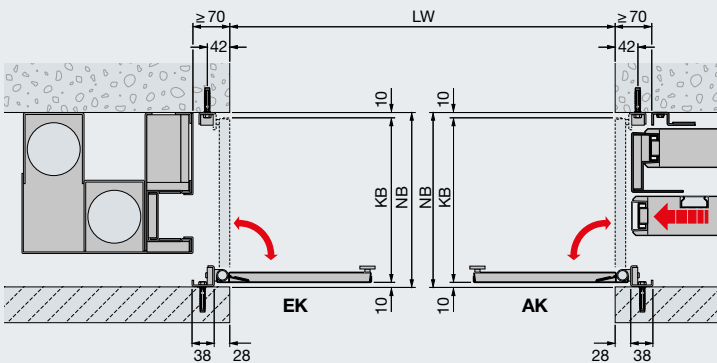
Nischenklappen für bauseitige Füllung
Horizontalschnitt 1-, 2-flügeliges Schiebetor



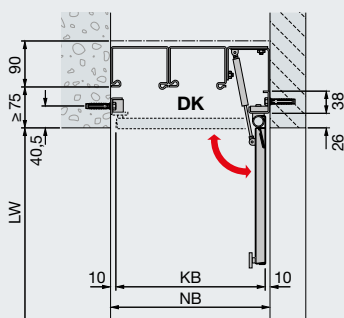
Deckenklappen für den Sturzbereich
Vertikalschnitt 1-, 2-flügeliges Schiebetor



Nischenklappen für den Wandbereich
Horizontalschnitt Teleskop-Schiebetor



Deckenklappen für den Sturzbereich
Vertikalschnitt Teleskop-Schiebetor



Erläuterungen

LW Lichte Wandöffnung
 LZ Lichtes Zargenmaß

EK Einlaufklappe
 AK Auslaufklappe
 DK Deckenklappe

KB Klappenbreite
 NB Nischenbreite

Die abgebildeten Torschnitte zeigen die Ausführungsvariante normal einlaufend, Wandmontage, ohne Rauchschutz-Funktion.

Hinweis

Bei Nischenbreite ≤ 340 mm ist ein Torblatt mit Muschelgriff auf beiden Seiten erforderlich (höhenversetzt). Bei Toren mit eingebauter Gehür sind auf beiden Seiten Muscheldrucker und ein Dorma ITS 96 erforderlich. Der nachträgliche Einbau von Nischenklappen in bestehende Toranlagen ist aufgrund einer erforderlichen größeren Torüberdeckung nicht möglich.

Die einzuhaltenden Bautoleranzen richten sich nach der Maßgabe der bauaufsichtlichen Zulassung der Feuer- und Rauchschutz-Schiebetore.

Beplankte Nischenklappen

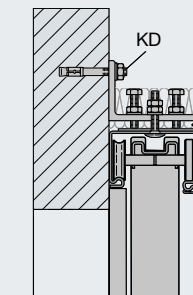
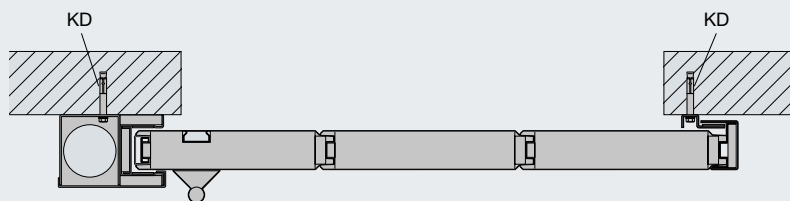
Die Beplankung auf Edelstahl-Beplankungsrahmen mit Holz, Gips und Fliesen ist bis zu einer Stärke von 10 mm möglich.
 Max. Beplankungsgewicht: 25 kg/m²

Platzbedarf und Schattenfugen weichen von den Werten der Standardklappen ab.

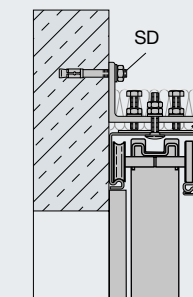
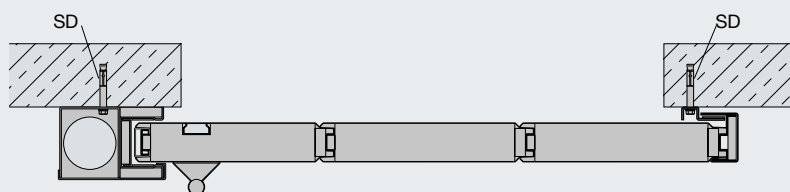
¹⁾ Schlupftüren mit einer lichten Durchgangsbreite > 1000 mm

Einbaudaten

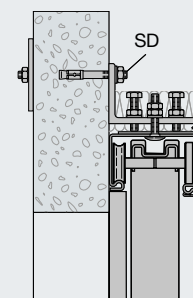
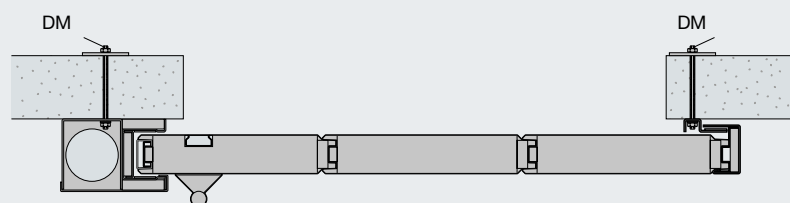
Wände aus Mauerwerk



Wände aus Beton

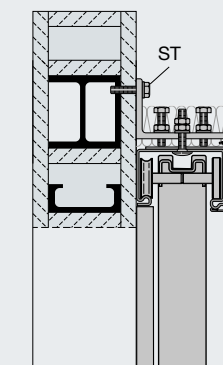
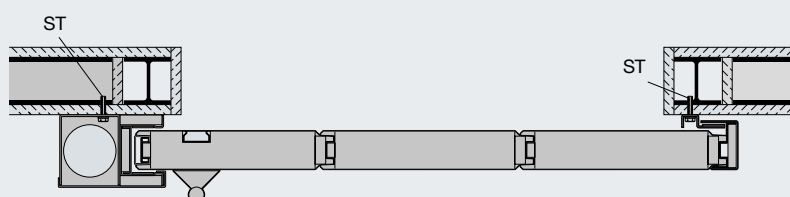


Wände aus Porenbeton



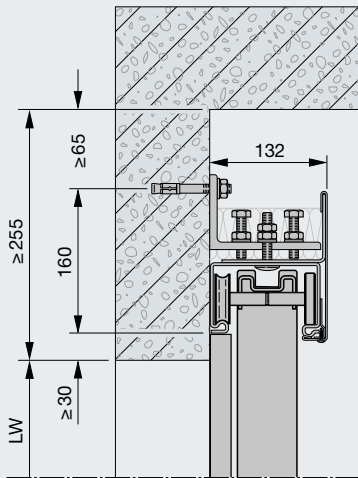
Nur in Verbindung mit einem Stahlbetonsturz gemäß statischem Nachweis. Der Sturz ist entsprechend der Laufschiene­länge über den Toröffnungsbereich hinaus zu führen.

Bekleidete Stahlbauteile

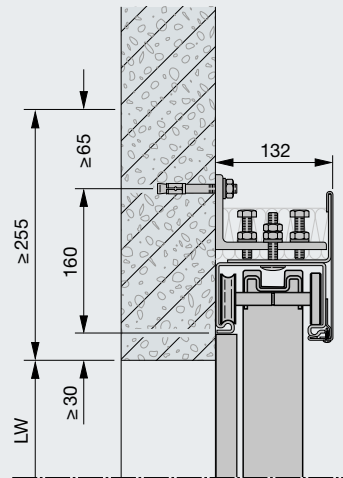


Bekleidete Stahlstützen und / oder -träger mindestens der Feuerwiderstandsklasse F90, Kurzbezeichnung F90-A nach DIN 4102-4.

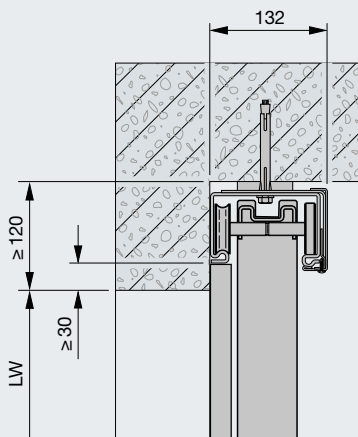
Wandmontage am Sturz



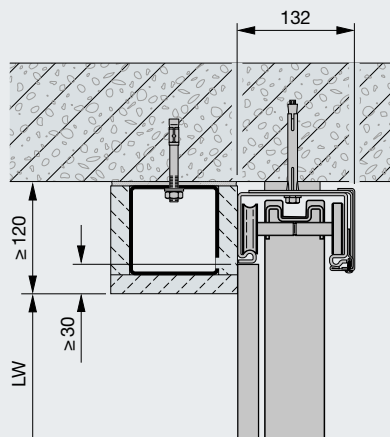
Wandmontage an der Wand



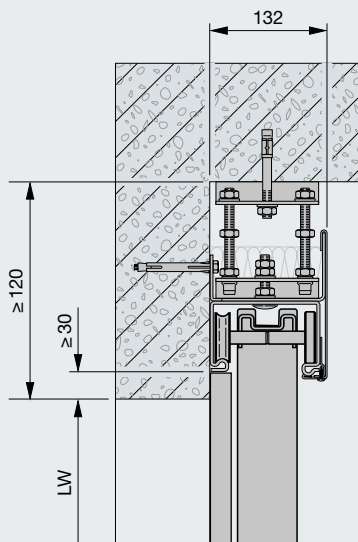
Direkte Deckenmontage



Direkte Deckenmontage mit künstlichem Sturz



Abgehängte Deckenmontage
(nur für Abstellbereich)



Erläuterungen

LW	Lichte Wandöffnung
DM	Durchschraubmontage mit Gewindestange M10, Mutter, Scheibe und Gegenplatte 80 x 80 x 5 mm
SD	Stahlspreizdübel Ø 10 (M6) x ≥ 80
ST	Stahlschraube M8
KD	Kunststoffdübel 10 x 120 mm

Mindestwanddicken

Wände aus Mauerwerk nach DIN 1053-1², Steinfestigkeitsklasse mindestens 12, Normalmörtel ≥ II: 175 mm
 Wände aus Beton DIN 1045-1, Festigkeitsklasse mindestens C12 / 15: 140 mm
 Wände aus Porenbeton-, Block- oder Plansteinen nach DIN 4165⁴ Teil 3, Festigkeitsklasse 4: 240 mm
 Wände aus bewehrten – liegenden oder stehenden – Porenbetonplatten, sofern für diese eine allgemeine bauaufsichtliche Zulassung vorliegt, Festigkeitsklasse 4.4: 200 mm

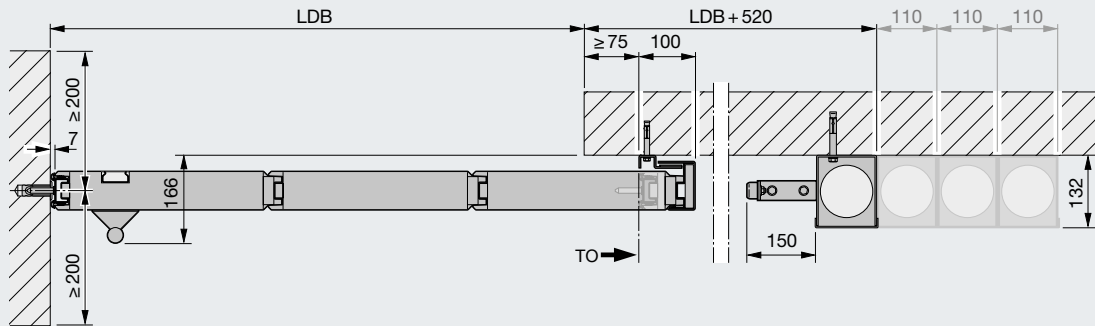
Hinweis

Die einzuhaltenden Bautoleranzen richten sich nach der Maßgabe der bauaufsichtlichen Zulassung der Feuer- und Rauchschutz-Schiebetore.

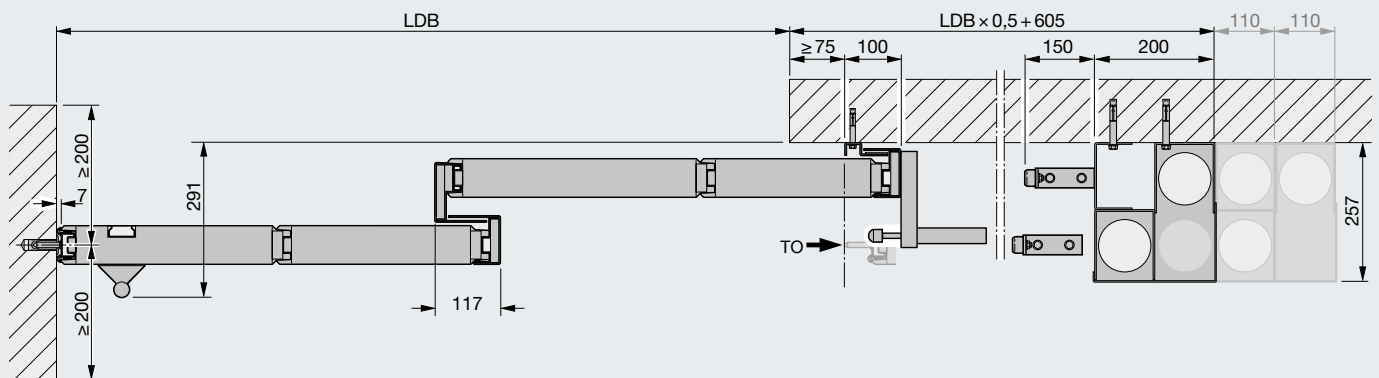
Stumpf auflaufendes Schiebeter

Ohne Einlaufprofil

Stumpf auflaufendes 1-flügeliges Schiebeter



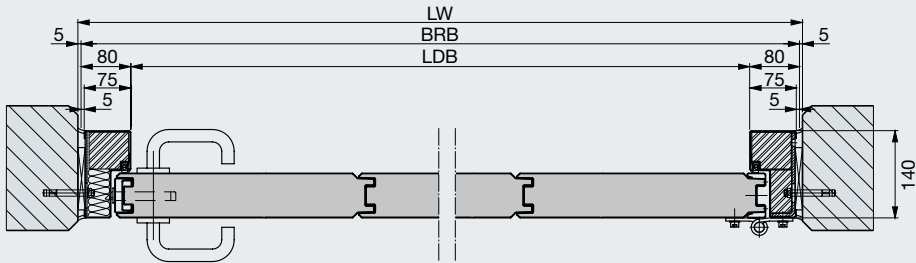
Stumpf auflaufendes Teleskop-Schiebeter



Technische Daten

Drehflügelstore DFT FST

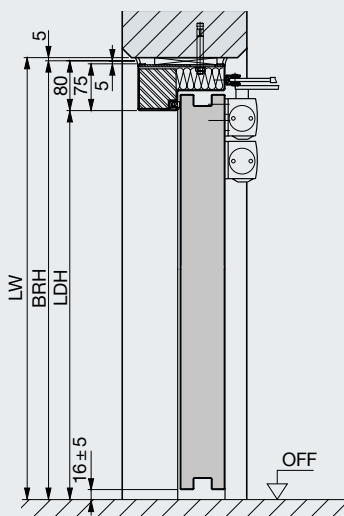
Horizontalschnitt



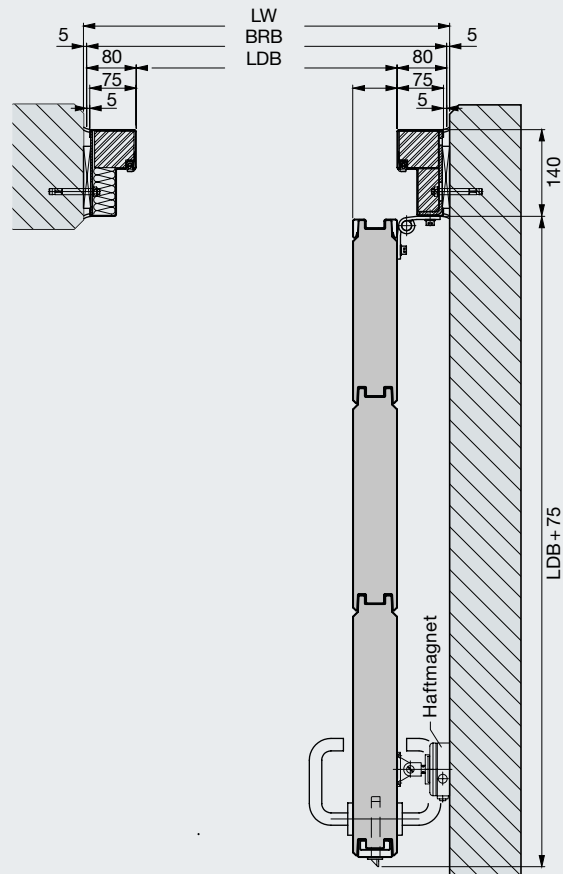
Erläuterungen

- LW Lichte Wandöffnung
- BRB Baurichtmaßbreite
- LDB Lichte Durchgangsbreite
- BRH Baurichtmaßhöhe
- LDH Lichte Durchgangshöhe

Vertikalschnitt



90° Offenstellung



Hörmann Produktprogramm

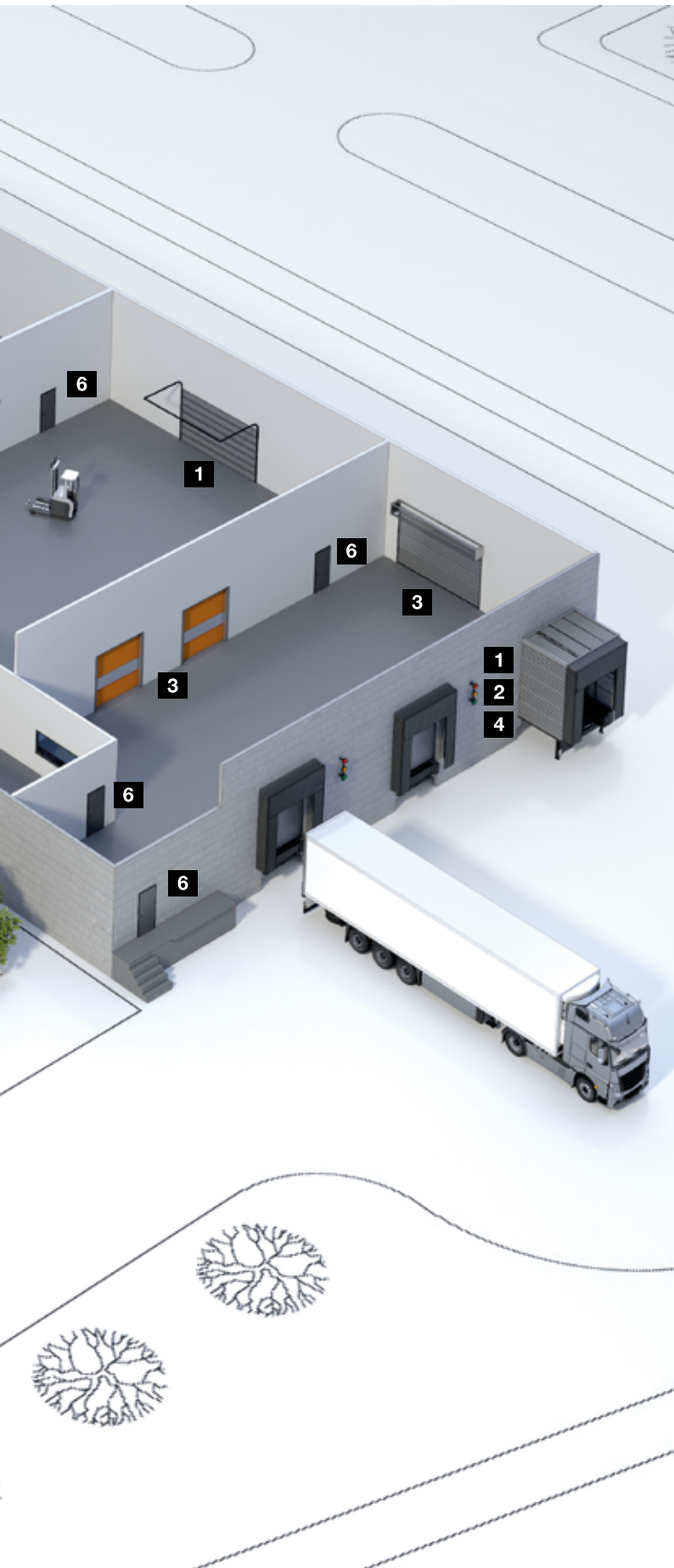
Alles aus einer Hand für Ihren Objektbau





Schneller Service bei Prüfung, Wartung und Reparatur

Durch unser flächendeckendes Service-Netz sind wir auch in Ihrer Nähe und rund um die Uhr für Sie einsatzbereit.



Sectionaltore



Rolltore und Rollgitter



Schnellauftore



Verladetechnik



**Stahl- und
Edelstahl-Schiebetore**



**Multifunktionsüren
aus Stahl und Alu**



Stahl- und Edelstahltüren



**Stahlzargen mit hochwertigen
Holz-Funktionüren
von Schörghuber**



**Vollverglaste
Rohrrahmenelemente**



Automatik-Schiebetüren



Durchblickfenster



Sammelgaragentore



Zufahrtskontrollsysteme

Hörmann: Qualität ohne Kompromisse



Hörmann KG Amshausen, Deutschland



Hörmann KG Antriebstechnik, Deutschland



Hörmann KG Brandis, Deutschland



Hörmann KG Brockhagen, Deutschland



Hörmann KG Dissen, Deutschland



Hörmann KG Eckelhausen, Deutschland



Hörmann KG Freisen, Deutschland



Hörmann KG Ichttershausen, Deutschland



Hörmann KG Werne, Deutschland



Hörmann Alkmaar B.V., Niederlande



Hörmann Legnica Sp. z o.o., Polen



Hörmann Beijing, China



Hörmann Tianjin, China



Hörmann LLC, Montgomery IL, USA



Hörmann Flexon LLC, Burgettstown PA, USA



Shakti Hörmann Pvt. Ltd., Indien

Als einziger Hersteller auf dem internationalen Markt bietet die Hörmann Gruppe alle wichtigen Bauelemente aus einer Hand. Sie werden in hochspezialisierten Werken nach dem neuesten Stand der Technik gefertigt. Durch das flächendeckende Vertriebs- und Servicenetz in Europa und die Präsenz in Amerika und Asien ist Hörmann Ihr starker, internationaler Partner für hochwertige Bauelemente. In einer Qualität ohne Kompromisse.

GARAGENTORE
ANTRIEBE
INDUSTRIETORE
VERLADETECHNIK
TÜREN
ZARGEN