

### Muffen nach DIN 2986

Nennweite DN	Gewinde d1	Außen Ø mm d2	Länge l	Werkstoff		
				St 52	1.4301	1.4571
6	R 1/8"	14	17	X	X	X
8	R 1/4"	18,5	25	X	X	X
10	R 3/8"	21,3	26	X	X	X
15	R 1/2"	26,4	34	X	X	X
20	R 3/4"	31,8	36	X	X	X
25	R 1"	39,5	43	X	X	X
32	R1 1/4"	48,3	48	X	X	
40	R1 1/2"	54,5	48	X	X	
50	R 2"	66,3	56	X	X	
65	R 2 1/2"	82	65	X		
80	R 3"	95	71	X		

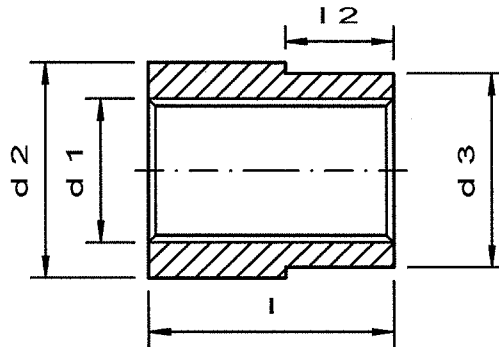
### Muffen dickwandig

	Gewinde d1	Außen Ø mm d2	Länge l	Werkstoff		
				St 52	1.4301	1.4571
	M10	30	30	X	X	X
	R 3/8"	25	26	X	X	X
	R 1/2"	30	34	X	X	X
	M22x1,5	30	34	X	X	X
	R 3/4"	35	36	X	X	X
	R 3/4"	38	36	X	X	X
	R 1"	45	43	X	X	X
	R1 1/4"	55	48	X	X	
	R1 1/2"	57	48	X	X	
	R1 1/2"	68	48	X	X	
	R 2"	78	56	X	X	

### Weitere Größen und Werkstoffe auf Anfrage

Edelstahlmuffen auch mit Abnahmerüfzeugnis 3.1 EN 10204 erhältlich

### Muffe mit Absatz



#### Muffen mit Absatz

#### Werkstoff

Gewinde d1	Außen Ø d2	Länge l	Absatz Ø d3	Absatzlänge l2	Werkstoff		
					St 52	1.4301	1.4571
R 3/8"	25	26	21	10	X	X	X
R 1/2"	30	35	27	15	X	X	X
R 3/4"	35	36	32	15	X	X	X
R 1"	40	45	37	15	X	X	X
R1 1/4"	51	48	48	15	X	X	
R1 1/2"	57	48	54	15	X	X	
R1 1/2"	68	48	65	15	X	X	
R 2"	78	56	75	15	X	X	