

Kugeltragbolzen• selbstsichernd, rostfreier Stahl EH 22350.



Produktbeschreibung

Schnell und einfach einsetzbares, robustes Tragelement mit beweglichem Schakel und Sicherungssteg gegen unbeabsichtigtes Losen. Spezielle Tragehilfen am Werkstuck, z. B. Gewinde fur Ringschrauben, sind nicht mehr erforderlich. Korrosions- und witterungsbestandig, somit auch fur den Aueneinsatz geeignet. Hochfester, ausscheidungsgeharteter Bolzen, daher extrem belastbar.

Werkstoff

Bolzenteil

- Rostfreier Stahl 1.4542, ausscheidungsgeharteter

Druckknopf

- Aluminium, rot eloxiert

Schakel

- Rostfreier Stahl 1.4571

Feder

- Rostfreier Stahl

Montage

Fur den Einsatz genugen Bohrungen H11. Jedem Kugeltragbolzen ist eine Betriebsanleitung mit EG-Konformitatserklarung beigelegt.

Bedienung

Durch Drucken des Knopfes werden die Kugeln entriegelt.

Weiterfuhrende Informationen

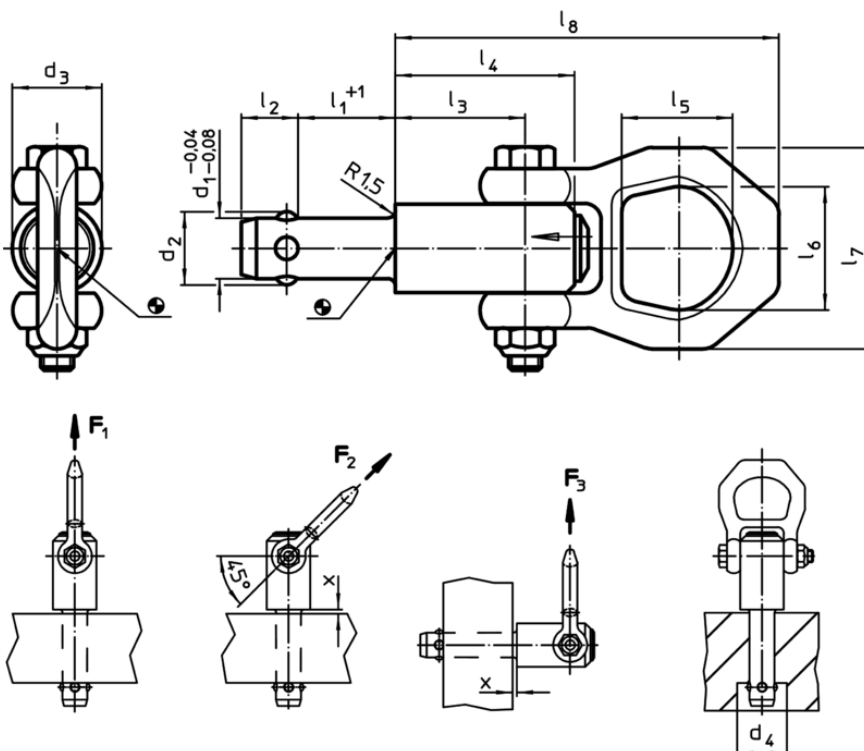
Zubehor

Als Zubehor bieten wir passende Aufnahmebuchsen fur $d_1 = 8, 10, 12, 16$ und 20 - siehe 22350.0900 - .0956.

Weitere Produkte

- Aufnahmebuchsen, fur Kugeltragbolzen
- Aufnahmebuchsen, plan, fur Kugeltragbolzen

Mazeichnung



Bestellinformationen

d ₁ -0,04 -0,08	l ₁ +1	Abmessungen										Tragkraft ¹⁾			x		Aufnahme- bohrung H11 [mm]	max. [°C]	[g]	Art.-Nr.
		d ₂	d ₃	d ₄ min.	l ₂	l ₃	l ₄	l ₅	l ₆	l ₇	l ₈	F ₁	F ₂	F ₃	min.	max.				
		[mm]										[kN]			[mm]					
8,0	10	9,35	21,5	9,85	8,75	25,7	36,0	27,0	30	49	87,5	1,5	1,2	0,5	1,5	5	8,0	250	221	22350.0701
8,0	15	9,35	21,5	9,85	8,75	25,7	36,0	27,0	30	49	87,5	1,5	1,2	0,5	1,5	10	8,0	250	222	22350.0702
8,0	25	9,35	21,5	9,85	8,75	25,7	36,0	27,0	30	49	87,5	1,5	1,2	0,5	1,5	15	8,0	250	225	22350.0704
8,0	35	9,35	21,5	9,85	8,75	25,7	36,0	27,0	30	49	87,5	1,5	1,2	0,5	1,5	15	8,0	250	229	22350.0706
8,3	10	9,65	21,5	10,05	8,75	25,7	36,0	27,0	30	49	87,5	1,5	1,2	0,5	1,5	5	8,3	250	222	22350.0711
8,3	15	9,65	21,5	10,05	8,75	25,7	36,0	27,0	30	49	87,5	1,5	1,2	0,5	1,5	10	8,3	250	223	22350.0712
8,3	25	9,65	21,5	10,05	8,75	25,7	36,0	27,0	30	49	87,5	1,5	1,2	0,5	1,5	15	8,3	250	225	22350.0714
8,3	35	9,65	21,5	10,05	8,75	25,7	36,0	27,0	30	49	87,5	1,5	1,2	0,5	1,5	15	8,3	250	231	22350.0716
10,0	15	11,70	21,5	12,20	10,20	25,7	36,0	27,0	30	49	87,5	2,7	2,4	2,1	1,5	10	10,0	250	233	22350.0721
10,0	25	11,70	21,5	12,20	10,20	25,7	36,0	27,0	30	49	87,5	2,7	2,4	2,1	1,5	10	10,0	250	243	22350.0723
10,0	35	11,70	21,5	12,20	10,20	25,7	36,0	27,0	30	49	87,5	2,7	2,4	2,1	1,5	10	10,0	250	250	22350.0725
10,0	50	11,70	21,5	12,20	10,20	25,7	36,0	27,0	30	49	87,5	2,7	2,4	2,1	1,5	10	10,0	250	257	22350.0727
12,0	15	14,20	21,5	14,70	11,00	25,7	36,0	27,0	30	49	87,5	3,5	3,2	2,8	1,5	10	12,0	250	246	22350.0731
12,0	25	14,20	21,5	14,70	11,00	25,7	36,0	27,0	30	49	87,5	3,5	3,2	2,8	1,5	15	12,0	250	255	22350.0733
12,0	35	14,20	21,5	14,70	11,00	25,7	36,0	27,0	30	49	87,5	3,5	3,2	2,8	1,5	15	12,0	250	265	22350.0735
12,0	50	14,20	21,5	14,70	11,00	25,7	36,0	27,0	30	49	87,5	3,5	3,2	2,8	1,5	15	12,0	250	273	22350.0737
13,8	25	16,20	21,5	16,70	13,00	25,7	36,0	27,0	30	49	87,5	3,8	3,5	2,8	1,5	15	13,8	250	255	22350.0751
13,8	50	16,20	21,5	16,70	13,00	25,7	36,0	27,0	30	49	87,5	3,8	3,5	2,8	1,5	35	13,8	250	283	22350.0753
13,8	75	16,20	21,5	16,70	13,00	25,7	36,0	27,0	30	49	87,5	3,8	3,5	2,8	1,5	35	13,8	250	311	22350.0755
16,0	25	18,60	25,0	19,20	15,10	31,0	44,5	27,0	30	49	92,8	4,8	4,5	4,1	1,5	15	16,0	250	325	22350.0741
16,0	50	18,60	25,0	19,20	15,10	31,0	44,5	27,0	30	49	92,8	4,8	4,5	4,1	1,5	35	16,0	250	367	22350.0743
16,0	75	18,60	25,0	19,20	15,10	31,0	44,5	27,0	30	49	92,8	4,8	4,5	4,1	1,5	40	16,0	250	403	22350.0745
20,0	50	24,50	30,0	25,00	19,70	36,5	52,0	32,6	36	56	114,0	10,0	8,5	6,5	1,5	25	20,0	250	607	22350.0773
20,0	75	24,50	30,0	25,00	19,70	36,5	52,0	32,6	36	56	114,0	10,0	8,5	6,5	1,5	30	20,0	250	666	22350.0775

¹⁾ bei 5-facher Sicherheit gegen Bruch

Anwendungsbeispiel

