

Kugelspanbolzen• selbstsichernd, mit Klemmlängenausgleich EH 22360.



Produktbeschreibung

Zum Fixieren und gleichzeitigen spielfreien Verbinden von dünnwandigen Platten. Spannweg von 5 mm zum Spannen von Blechen zur Schweißbearbeitung, für Schutzabdeckungen, zum Verschließen von Türen usw.

Alle Ausführungen sind korrosionsbeständig.
Ausführung mit ergonomischem Griff.

Werkstoff

Bolzenteil

- Rostfreier Stahl 1.4305

Griff

- Thermoplast PA 6, grau

Feder

- Rostfreier Stahl

Bedienung

Durch Drücken des Knopfes werden die Kugeln entriegelt.

Weiterführende Informationen

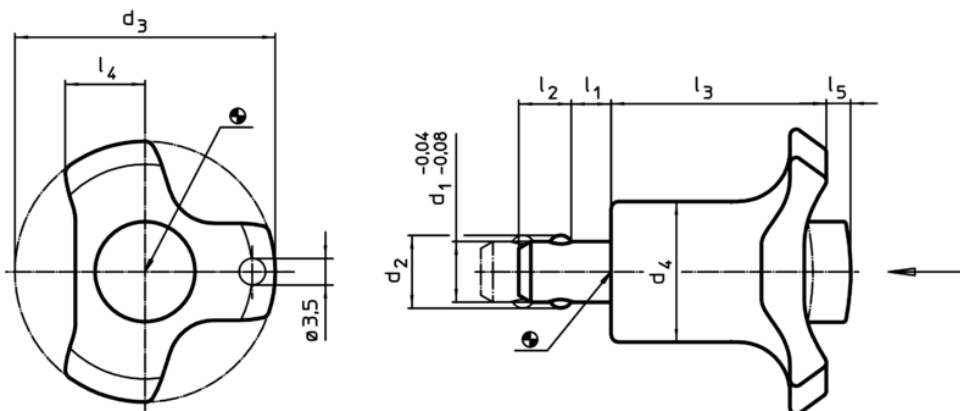
Zubehör

Befestigungsmöglichkeit für Halteseil
EH 22400.

Weitere Produkte

- Aufnahmebuchsen, für Kugelsperbolzen und Steckbolzen
- Aufnahmebuchsen, mit Flansch, für Kugelsperbolzen und Steckbolzen
- Halteseile

Maßzeichnung



Bestellinformationen

| d ₁ -0,04 -0,08 | l ₁ | Abmessungen | | | | | | | Aufnahme- bohrung H11 [mm] | Spann- kraft max. [N] | Temperatur | | Gewicht [g] | Art.-Nr. |
|----------------------------------|----------------|----------------|----------------|----------------|----------------|----------------|----------------|-----------------------------------|-------------------------------------|--------------------------------|------------|------|----------------|----------------------------|
| | | d ₂ | d ₃ | d ₄ | l ₂ | l ₃ | l ₄ | l ₅ unge- spannt | | | min. | max. | | |
| [mm] | | | | | | | | | | | | | | |
| 6 | 0 – 5 | 7,0 | 38 | 17,5 | 5,0 | 30,2 | 11,0 | 3 | 6 | 16 | -30 | 80 | 19 | 22360.0010 |
| 6 | 5 – 10 | 7,0 | 38 | 17,5 | 5,0 | 30,2 | 11,0 | 3 | 6 | 18 | -30 | 80 | 23 | 22360.0012 |
| 8 | 0 – 5 | 9,5 | 38 | 17,5 | 6,5 | 30,2 | 11,0 | 3 | 8 | 16 | -30 | 80 | 22 | 22360.0020 |
| 8 | 5 – 10 | 9,5 | 38 | 17,5 | 6,5 | 30,2 | 11,0 | 3 | 8 | 18 | -30 | 80 | 25 | 22360.0022 |
| 10 | 0 – 5 | 12,0 | 47 | 23,0 | 8,7 | 36,0 | 11,0 | 4 | 10 | 21 | -30 | 80 | 45 | 22360.0030 |
| 10 | 5 – 10 | 12,0 | 47 | 23,0 | 8,7 | 36,0 | 11,0 | 4 | 10 | 23 | -30 | 80 | 47 | 22360.0032 |
| 12 | 0 – 5 | 14,0 | 47 | 23,0 | 9,4 | 36,0 | 13,5 | 4 | 12 | 21 | -30 | 80 | 47 | 22360.0040 |
| 12 | 5 – 10 | 14,0 | 47 | 23,0 | 9,4 | 36,0 | 13,5 | 4 | 12 | 23 | -30 | 80 | 54 | 22360.0042 |

Anwendungsbeispiel

