

Kugelsperbolzen• selbstsichernd EH 22370.



Produktbeschreibung

Zum raschen Fixieren, Arretieren, Verstellen, Wechseln und Sichern. Schnell und einfach lösbar für sich häufig wiederholende Verbindungen.
Alle Ausführungen sind korrosionsbeständig.
Ergonomischer Griff, verschiedene Farbkombinationen. Griffgestaltung verhindert unbeabsichtigtes Entriegeln.

Werkstoff

Bolzenteil

- Rostfreier Stahl 1.4305

Griff

- Thermoplast PA 6 grau / orange
- Thermoplast PA 6 grau / grau
- Thermoplast PA 6 grau / blau
- Thermoplast PA 6 schwarz / schwarz

Feder

- Rostfreier Stahl

Bedienung

Durch Drücken des Knopfes werden die Kugeln entriegelt.

Weiterführende Informationen

Hinweise

Sonderausführung auf Anfrage.

Verweise

Rostfreier Stahl 1.4542 siehe EH 22380.

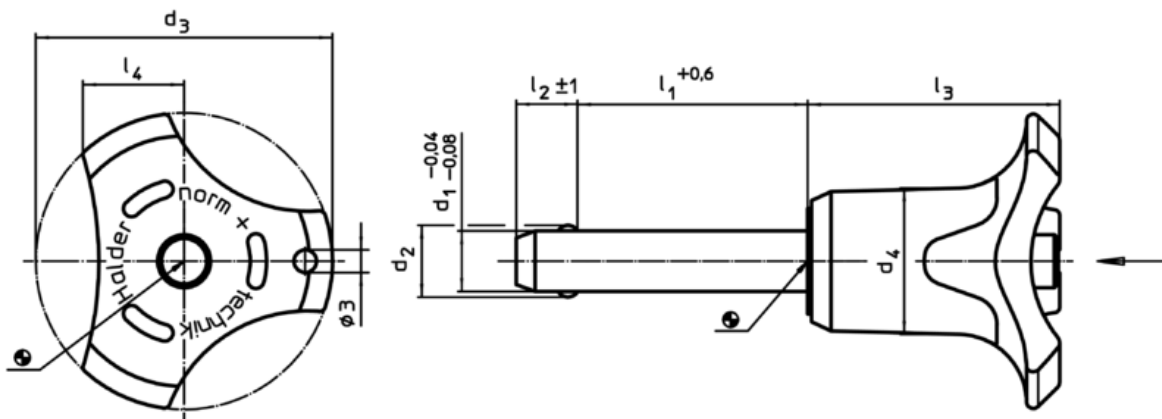
Zubehör

Befestigungsmöglichkeit für Halteseil
EH 22400.

Weitere Produkte

- Aufnahmebuchsen, für Kugelsperbolzen und Steckbolzen
- Aufnahmebuchsen, mit Flansch, für Kugelsperbolzen und Steckbolzen
- Halteseile

Maßzeichnung



Bestellinformationen

d ₁	l ₁	d ₂	Abmessungen					l ₃	l ₄	Aufnahmebohrung	Scherfestigkeit zweischnittig ¹⁾		Temperatur	Gewicht	Art.-Nr.				
			d ₃	d ₄	l ₂	min.	max.												
-0,04 -0,08	+0,6				±1				H11	min.	min.	max.							
															[mm]	[kN]	[°C]	[g]	
orange																			
5	10	5,5	33,2	14,5	6,0	26,7	10,8	5	14	-30	80	15	22370.0152						
5	15	5,5	33,2	14,5	6,0	26,7	10,8	5	14	-30	80	15	22370.0153						
5	20	5,5	33,2	14,5	6,0	26,7	10,8	5	14	-30	80	16	22370.0154						
5	25	5,5	33,2	14,5	6,0	26,7	10,8	5	14	-30	80	17	22370.0155						
5	30	5,5	33,2	14,5	6,0	26,7	10,8	5	14	-30	80	18	22370.0156						
6	10	7,0	33,2	14,5	7,0	26,7	10,8	6	21	-30	80	16	22370.0162						
6	15	7,0	33,2	14,5	7,0	26,7	10,8	6	21	-30	80	17	22370.0163						

¹⁾ Scherfestigkeit ähnlich DIN 50141

d ₁ -0,04 -0,08	l ₁ +0,6	Abmessungen						Aufnahmebohrung H11	Scherfestigkeit zweischnittig ¹⁾ min.	Temperatur		Gewicht [g]	Art.-Nr.
		d ₂	d ₃	d ₄	l ₂ ±1	l ₃	l ₄			min.	max.		
		[mm]								[mm]	[kN]		
6	20	7,0	33,2	14,5	7,0	26,7	10,8	6	21	-30	80	18	22370.0164
6	25	7,0	33,2	14,5	7,0	26,7	10,8	6	21	-30	80	19	22370.0165
6	30	7,0	33,2	14,5	7,0	26,7	10,8	6	21	-30	80	20	22370.0166
6	35	7,0	33,2	14,5	7,0	26,7	10,8	6	21	-30	80	21	22370.0167
6	40	7,0	33,2	14,5	7,0	26,7	10,8	6	21	-30	80	22	22370.0168
6	45	7,0	33,2	14,5	7,0	26,7	10,8	6	21	-30	80	23	22370.0169
6	50	7,0	33,2	14,5	7,0	26,7	10,8	6	21	-30	80	24	22370.0170
8	20	9,6	39,2	19,3	8,2	33,3	13,4	8	38	-30	80	40	22370.0174
8	25	9,6	39,2	19,3	8,2	33,3	13,4	8	38	-30	80	42	22370.0175
8	30	9,6	39,2	19,3	8,2	33,3	13,4	8	38	-30	80	44	22370.0176
8	35	9,6	39,2	19,3	8,2	33,3	13,4	8	38	-30	80	46	22370.0177
8	40	9,6	39,2	19,3	8,2	33,3	13,4	8	38	-30	80	47	22370.0178
8	45	9,6	39,2	19,3	8,2	33,3	13,4	8	38	-30	80	49	22370.0179
8	50	9,6	39,2	19,3	8,2	33,3	13,4	8	38	-30	80	51	22370.0180
10	20	12,0	39,2	19,3	9,6	33,3	13,4	10	60	-30	80	47	22370.0184
10	25	12,0	39,2	19,3	9,6	33,3	13,4	10	60	-30	80	49	22370.0185
10	30	12,0	39,2	19,3	9,6	33,3	13,4	10	60	-30	80	53	22370.0186
10	35	12,0	39,2	19,3	9,6	33,3	13,4	10	60	-30	80	55	22370.0187
10	40	12,0	39,2	19,3	9,6	33,3	13,4	10	60	-30	80	58	22370.0188
10	45	12,0	39,2	19,3	9,6	33,3	13,4	10	60	-30	80	61	22370.0189
10	50	12,0	39,2	19,3	9,6	33,3	13,4	10	60	-30	80	64	22370.0190
10	60	12,0	39,2	19,3	9,6	33,3	13,4	10	60	-30	80	70	22370.0192
12	25	14,5	47,6	26,3	10,6	39,7	16,7	12	87	-30	80	96	22370.0205
12	30	14,5	47,6	26,3	10,6	39,7	16,7	12	87	-30	80	100	22370.0206
12	35	14,5	47,6	26,3	10,6	39,7	16,7	12	87	-30	80	105	22370.0207
12	40	14,5	47,6	26,3	10,6	39,7	16,7	12	87	-30	80	109	22370.0208
12	45	14,5	47,6	26,3	10,6	39,7	16,7	12	87	-30	80	113	22370.0209
12	50	14,5	47,6	26,3	10,6	39,7	16,7	12	87	-30	80	117	22370.0210
12	60	14,5	47,6	26,3	10,6	39,7	16,7	12	87	-30	80	126	22370.0212
12	70	14,5	47,6	26,3	10,6	39,7	16,7	12	87	-30	80	134	22370.0214
12	80	14,5	47,6	26,3	10,6	39,7	16,7	12	87	-30	80	143	22370.0216
16	30	19,0	47,6	26,3	14,0	39,7	16,7	16	155	-30	80	132	22370.0226
16	35	19,0	47,6	26,3	14,0	39,7	16,7	16	155	-30	80	140	22370.0227
16	40	19,0	47,6	26,3	14,0	39,7	16,7	16	155	-30	80	148	22370.0228
16	45	19,0	47,6	26,3	14,0	39,7	16,7	16	155	-30	80	155	22370.0229
16	50	19,0	47,6	26,3	14,0	39,7	16,7	16	155	-30	80	168	22370.0230
16	60	19,0	47,6	26,3	14,0	39,7	16,7	16	155	-30	80	178	22370.0232
16	70	19,0	47,6	26,3	14,0	39,7	16,7	16	155	-30	80	194	22370.0234
16	80	19,0	47,6	26,3	14,0	39,7	16,7	16	155	-30	80	208	22370.0236
20	60	25,0	57,1	35,4	20,5	50,7	21,5	20	244	-30	80	343	22370.0252
20	80	25,0	57,1	35,4	20,5	50,7	21,5	20	244	-30	80	392	22370.0256
20	100	25,0	57,1	35,4	20,5	50,7	21,5	20	244	-30	80	440	22370.0260
20	120	25,0	57,1	35,4	20,5	50,7	21,5	20	244	-30	80	488	22370.0264
grau													
5	10	5,5	33,2	14,5	6,0	26,7	10,8	5	14	-30	80	15	22370.0292
5	15	5,5	33,2	14,5	6,0	26,7	10,8	5	14	-30	80	15	22370.0293
5	20	5,5	33,2	14,5	6,0	26,7	10,8	5	14	-30	80	16	22370.0294
5	25	5,5	33,2	14,5	6,0	26,7	10,8	5	14	-30	80	17	22370.0295
5	30	5,5	33,2	14,5	6,0	26,7	10,8	5	14	-30	80	18	22370.0296
6	10	7,0	33,2	14,5	7,0	26,7	10,8	6	21	-30	80	16	22370.0302
6	15	7,0	33,2	14,5	7,0	26,7	10,8	6	21	-30	80	17	22370.0303
6	20	7,0	33,2	14,5	7,0	26,7	10,8	6	21	-30	80	18	22370.0304
6	25	7,0	33,2	14,5	7,0	26,7	10,8	6	21	-30	80	19	22370.0305
6	30	7,0	33,2	14,5	7,0	26,7	10,8	6	21	-30	80	20	22370.0306
6	35	7,0	33,2	14,5	7,0	26,7	10,8	6	21	-30	80	21	22370.0307
6	40	7,0	33,2	14,5	7,0	26,7	10,8	6	21	-30	80	22	22370.0308
6	45	7,0	33,2	14,5	7,0	26,7	10,8	6	21	-30	80	23	22370.0309
6	50	7,0	33,2	14,5	7,0	26,7	10,8	6	21	-30	80	24	22370.0310

¹⁾ Scherfestigkeit ähnlich DIN 50141

d ₁ -0,04 -0,08	l ₁ +0,6	Abmessungen						Aufnahmebohrung H11	Scherfestigkeit zweischnittig ¹⁾ min.	Temperatur		Gewicht [g]	Art.-Nr.
		d ₂	d ₃	d ₄	l ₂ ±1	l ₃	l ₄			min.	max.		
		[mm]								[mm]	[kN]		
8	20	9,6	39,2	19,3	8,2	33,3	13,4	8	38	-30	80	40	22370.0314
8	25	9,6	39,2	19,3	8,2	33,3	13,4	8	38	-30	80	42	22370.0315
8	30	9,6	39,2	19,3	8,2	33,3	13,4	8	38	-30	80	44	22370.0316
8	35	9,6	39,2	19,3	8,2	33,3	13,4	8	38	-30	80	46	22370.0317
8	40	9,6	39,2	19,3	8,2	33,3	13,4	8	38	-30	80	47	22370.0318
8	45	9,6	39,2	19,3	8,2	33,3	13,4	8	38	-30	80	49	22370.0319
8	50	9,6	39,2	19,3	8,2	33,3	13,4	8	38	-30	80	51	22370.0320
10	20	12,0	39,2	19,3	9,6	33,3	13,4	10	60	-30	80	47	22370.0324
10	25	12,0	39,2	19,3	9,6	33,3	13,4	10	60	-30	80	49	22370.0325
10	30	12,0	39,2	19,3	9,6	33,3	13,4	10	60	-30	80	53	22370.0326
10	35	12,0	39,2	19,3	9,6	33,3	13,4	10	60	-30	80	55	22370.0327
10	40	12,0	39,2	19,3	9,6	33,3	13,4	10	60	-30	80	58	22370.0328
10	45	12,0	39,2	19,3	9,6	33,3	13,4	10	60	-30	80	61	22370.0329
10	50	12,0	39,2	19,3	9,6	33,3	13,4	10	60	-30	80	64	22370.0330
10	60	12,0	39,2	19,3	9,6	33,3	13,4	10	60	-30	80	70	22370.0332
12	25	14,5	47,6	26,3	10,6	39,7	16,7	12	87	-30	80	96	22370.0345
12	30	14,5	47,6	26,3	10,6	39,7	16,7	12	87	-30	80	100	22370.0346
12	35	14,5	47,6	26,3	10,6	39,7	16,7	12	87	-30	80	105	22370.0347
12	40	14,5	47,6	26,3	10,6	39,7	16,7	12	87	-30	80	109	22370.0348
12	45	14,5	47,6	26,3	10,6	39,7	16,7	12	87	-30	80	113	22370.0349
12	50	14,5	47,6	26,3	10,6	39,7	16,7	12	87	-30	80	117	22370.0350
12	60	14,5	47,6	26,3	10,6	39,7	16,7	12	87	-30	80	126	22370.0352
12	70	14,5	47,6	26,3	10,6	39,7	16,7	12	87	-30	80	134	22370.0354
12	80	14,5	47,6	26,3	10,6	39,7	16,7	12	87	-30	80	143	22370.0356
16	30	19,0	47,6	26,3	14,0	39,7	16,7	16	155	-30	80	132	22370.0366
16	35	19,0	47,6	26,3	14,0	39,7	16,7	16	155	-30	80	140	22370.0367
16	40	19,0	47,6	26,3	14,0	39,7	16,7	16	155	-30	80	148	22370.0368
16	45	19,0	47,6	26,3	14,0	39,7	16,7	16	155	-30	80	155	22370.0369
16	50	19,0	47,6	26,3	14,0	39,7	16,7	16	155	-30	80	168	22370.0370
16	60	19,0	47,6	26,3	14,0	39,7	16,7	16	155	-30	80	178	22370.0372
16	70	19,0	47,6	26,3	14,0	39,7	16,7	16	155	-30	80	194	22370.0374
16	80	19,0	47,6	26,3	14,0	39,7	16,7	16	155	-30	80	208	22370.0376
20	60	25,0	57,1	35,4	20,5	50,7	21,5	20	244	-30	80	343	22370.0392
20	80	25,0	57,1	35,4	20,5	50,7	21,5	20	244	-30	80	392	22370.0396
20	100	25,0	57,1	35,4	20,5	50,7	21,5	20	244	-30	80	440	22370.0400
20	120	25,0	57,1	35,4	20,5	50,7	21,5	20	244	-30	80	488	22370.0404
blau													
5	10	5,5	33,2	14,5	6,0	26,7	10,8	5	14	-30	80	15	22370.0432
5	15	5,5	33,2	14,5	6,0	26,7	10,8	5	14	-30	80	15	22370.0433
5	20	5,5	33,2	14,5	6,0	26,7	10,8	5	14	-30	80	16	22370.0434
5	25	5,5	33,2	14,5	6,0	26,7	10,8	5	14	-30	80	17	22370.0435
5	30	5,5	33,2	14,5	6,0	26,7	10,8	5	14	-30	80	18	22370.0436
6	10	7,0	33,2	14,5	7,0	26,7	10,8	6	21	-30	80	16	22370.0442
6	15	7,0	33,2	14,5	7,0	26,7	10,8	6	21	-30	80	17	22370.0443
6	20	7,0	33,2	14,5	7,0	26,7	10,8	6	21	-30	80	18	22370.0444
6	25	7,0	33,2	14,5	7,0	26,7	10,8	6	21	-30	80	19	22370.0445
6	30	7,0	33,2	14,5	7,0	26,7	10,8	6	21	-30	80	20	22370.0446
6	35	7,0	33,2	14,5	7,0	26,7	10,8	6	21	-30	80	21	22370.0447
6	40	7,0	33,2	14,5	7,0	26,7	10,8	6	21	-30	80	22	22370.0448
6	45	7,0	33,2	14,5	7,0	26,7	10,8	6	21	-30	80	23	22370.0449
6	50	7,0	33,2	14,5	7,0	26,7	10,8	6	21	-30	80	24	22370.0450
8	20	9,6	39,2	19,3	8,2	33,3	13,4	8	38	-30	80	40	22370.0454
8	25	9,6	39,2	19,3	8,2	33,3	13,4	8	38	-30	80	42	22370.0455
8	30	9,6	39,2	19,3	8,2	33,3	13,4	8	38	-30	80	44	22370.0456
8	35	9,6	39,2	19,3	8,2	33,3	13,4	8	38	-30	80	46	22370.0457
8	40	9,6	39,2	19,3	8,2	33,3	13,4	8	38	-30	80	47	22370.0458
8	45	9,6	39,2	19,3	8,2	33,3	13,4	8	38	-30	80	49	22370.0459
8	50	9,6	39,2	19,3	8,2	33,3	13,4	8	38	-30	80	51	22370.0460

¹⁾ Scherfestigkeit ähnlich DIN 50141

d ₁ -0,04 -0,08	l ₁ +0,6	Abmessungen						Aufnahme- bohrung H11	Scherfestigkeit zweischnittig ¹⁾ min.	Temperatur		Gewicht [g]	Art.-Nr.
		d ₂	d ₃	d ₄	l ₂ ±1	l ₃	l ₄			min.	max.		
		[mm]								[mm]	[kN]		
10	20	12,0	39,2	19,3	9,6	33,3	13,4	10	60	-30	80	47	22370.0464
10	25	12,0	39,2	19,3	9,6	33,3	13,4	10	60	-30	80	49	22370.0465
10	30	12,0	39,2	19,3	9,6	33,3	13,4	10	60	-30	80	53	22370.0466
10	35	12,0	39,2	19,3	9,6	33,3	13,4	10	60	-30	80	55	22370.0467
10	40	12,0	39,2	19,3	9,6	33,3	13,4	10	60	-30	80	58	22370.0468
10	45	12,0	39,2	19,3	9,6	33,3	13,4	10	60	-30	80	61	22370.0469
10	50	12,0	39,2	19,3	9,6	33,3	13,4	10	60	-30	80	64	22370.0470
10	60	12,0	39,2	19,3	9,6	33,3	13,4	10	60	-30	80	70	22370.0472
12	25	14,5	47,6	26,3	10,6	39,7	16,7	12	87	-30	80	96	22370.0485
12	30	14,5	47,6	26,3	10,6	39,7	16,7	12	87	-30	80	100	22370.0486
12	35	14,5	47,6	26,3	10,6	39,7	16,7	12	87	-30	80	105	22370.0487
12	40	14,5	47,6	26,3	10,6	39,7	16,7	12	87	-30	80	109	22370.0488
12	45	14,5	47,6	26,3	10,6	39,7	16,7	12	87	-30	80	113	22370.0489
12	50	14,5	47,6	26,3	10,6	39,7	16,7	12	87	-30	80	117	22370.0490
12	60	14,5	47,6	26,3	10,6	39,7	16,7	12	87	-30	80	126	22370.0492
12	70	14,5	47,6	26,3	10,6	39,7	16,7	12	87	-30	80	134	22370.0494
12	80	14,5	47,6	26,3	10,6	39,7	16,7	12	87	-30	80	143	22370.0496
16	30	19,0	47,6	26,3	14,0	39,7	16,7	16	155	-30	80	132	22370.0506
16	35	19,0	47,6	26,3	14,0	39,7	16,7	16	155	-30	80	140	22370.0507
16	40	19,0	47,6	26,3	14,0	39,7	16,7	16	155	-30	80	148	22370.0508
16	45	19,0	47,6	26,3	14,0	39,7	16,7	16	155	-30	80	155	22370.0509
16	50	19,0	47,6	26,3	14,0	39,7	16,7	16	155	-30	80	168	22370.0510
16	60	19,0	47,6	26,3	14,0	39,7	16,7	16	155	-30	80	178	22370.0512
16	70	19,0	47,6	26,3	14,0	39,7	16,7	16	155	-30	80	194	22370.0514
16	80	19,0	47,6	26,3	14,0	39,7	16,7	16	155	-30	80	208	22370.0516
20	60	25,0	57,1	35,4	20,5	50,7	21,5	20	244	-30	80	343	22370.0532
20	80	25,0	57,1	35,4	20,5	50,7	21,5	20	244	-30	80	392	22370.0536
20	100	25,0	57,1	35,4	20,5	50,7	21,5	20	244	-30	80	440	22370.0540
20	120	25,0	57,1	35,4	20,5	50,7	21,5	20	244	-30	80	488	22370.0544
schwarz													
5	10	5,5	33,2	14,5	6,0	26,7	10,8	5	14	-30	80	15	22370.0812
5	15	5,5	33,2	14,5	6,0	26,7	10,8	5	14	-30	80	15	22370.0813
5	20	5,5	33,2	14,5	6,0	26,7	10,8	5	14	-30	80	16	22370.0814
5	25	5,5	33,2	14,5	6,0	26,7	10,8	5	14	-30	80	17	22370.0815
5	30	5,5	33,2	14,5	6,0	26,7	10,8	5	14	-30	80	18	22370.0816
6	10	7,0	33,2	14,5	7,0	26,7	10,8	6	21	-30	80	16	22370.0822
6	15	7,0	33,2	14,5	7,0	26,7	10,8	6	21	-30	80	17	22370.0823
6	20	7,0	33,2	14,5	7,0	26,7	10,8	6	21	-30	80	18	22370.0824
6	25	7,0	33,2	14,5	7,0	26,7	10,8	6	21	-30	80	19	22370.0825
6	30	7,0	33,2	14,5	7,0	26,7	10,8	6	21	-30	80	20	22370.0826
6	35	7,0	33,2	14,5	7,0	26,7	10,8	6	21	-30	80	21	22370.0827
6	40	7,0	33,2	14,5	7,0	26,7	10,8	6	21	-30	80	22	22370.0828
6	45	7,0	33,2	14,5	7,0	26,7	10,8	6	21	-30	80	23	22370.0829
6	50	7,0	33,2	14,5	7,0	26,7	10,8	6	21	-30	80	24	22370.0830
8	20	9,6	39,2	19,3	8,2	33,3	13,4	8	38	-30	80	40	22370.0834
8	25	9,6	39,2	19,3	8,2	33,3	13,4	8	38	-30	80	42	22370.0835
8	30	9,6	39,2	19,3	8,2	33,3	13,4	8	38	-30	80	44	22370.0836
8	35	9,6	39,2	19,3	8,2	33,3	13,4	8	38	-30	80	46	22370.0837
8	40	9,6	39,2	19,3	8,2	33,3	13,4	8	38	-30	80	47	22370.0838
8	45	9,6	39,2	19,3	8,2	33,3	13,4	8	38	-30	80	49	22370.0839
8	50	9,6	39,2	19,3	8,2	33,3	13,4	8	38	-30	80	51	22370.0840
10	20	12,0	39,2	19,3	9,6	33,3	13,4	10	60	-30	80	47	22370.0844
10	25	12,0	39,2	19,3	9,6	33,3	13,4	10	60	-30	80	49	22370.0845
10	30	12,0	39,2	19,3	9,6	33,3	13,4	10	60	-30	80	53	22370.0846
10	35	12,0	39,2	19,3	9,6	33,3	13,4	10	60	-30	80	55	22370.0847
10	40	12,0	39,2	19,3	9,6	33,3	13,4	10	60	-30	80	58	22370.0848
10	45	12,0	39,2	19,3	9,6	33,3	13,4	10	60	-30	80	61	22370.0849
10	50	12,0	39,2	19,3	9,6	33,3	13,4	10	60	-30	80	64	22370.0850

¹⁾ Scherfestigkeit ähnlich DIN 50141

d ₁ -0,04 -0,08	l ₁ +0,6	Abmessungen						Aufnahmebohrung H11 [mm]	Scherfestigkeit zweischnittig ¹⁾ min. [kN]	 min. max. [°C]		 [g]	Art.-Nr.
		d ₂	d ₃	d ₄	l ₂ ±1	l ₃	l ₄			min.	max.		
[mm]													
10	60	12,0	39,2	19,3	9,6	33,3	13,4	10	60	-30	80	70	22370.0852
12	25	14,5	47,6	26,3	10,6	39,7	16,7	12	87	-30	80	96	22370.0865
12	30	14,5	47,6	26,3	10,6	39,7	16,7	12	87	-30	80	100	22370.0866
12	35	14,5	47,6	26,3	10,6	39,7	16,7	12	87	-30	80	105	22370.0867
12	40	14,5	47,6	26,3	10,6	39,7	16,7	12	87	-30	80	109	22370.0868
12	45	14,5	47,6	26,3	10,6	39,7	16,7	12	87	-30	80	113	22370.0869
12	50	14,5	47,6	26,3	10,6	39,7	16,7	12	87	-30	80	117	22370.0870
12	60	14,5	47,6	26,3	10,6	39,7	16,7	12	87	-30	80	126	22370.0872
12	70	14,5	47,6	26,3	10,6	39,7	16,7	12	87	-30	80	134	22370.0874
12	80	14,5	47,6	26,3	10,6	39,7	16,7	12	87	-30	80	143	22370.0876
16	30	19,0	47,6	26,3	14,0	39,7	16,7	16	155	-30	80	132	22370.0886
16	35	19,0	47,6	26,3	14,0	39,7	16,7	16	155	-30	80	140	22370.0887
16	40	19,0	47,6	26,3	14,0	39,7	16,7	16	155	-30	80	148	22370.0888
16	45	19,0	47,6	26,3	14,0	39,7	16,7	16	155	-30	80	155	22370.0889
16	50	19,0	47,6	26,3	14,0	39,7	16,7	16	155	-30	80	168	22370.0890
16	60	19,0	47,6	26,3	14,0	39,7	16,7	16	155	-30	80	178	22370.0892
16	70	19,0	47,6	26,3	14,0	39,7	16,7	16	155	-30	80	194	22370.0894
16	80	19,0	47,6	26,3	14,0	39,7	16,7	16	155	-30	80	208	22370.0896
20	60	25,0	57,1	35,4	20,5	50,7	21,5	20	244	-30	80	343	22370.0904
20	80	25,0	57,1	35,4	20,5	50,7	21,5	20	244	-30	80	392	22370.0908
20	100	25,0	57,1	35,4	20,5	50,7	21,5	20	244	-30	80	440	22370.0912
20	120	25,0	57,1	35,4	20,5	50,7	21,5	20	244	-30	80	488	22370.0916

¹⁾ Scherfestigkeit ähnlich DIN 50141

Anwendungsbeispiel



