

## Steckbolzen mit gefederten Kugeln EH 22400.



### Produktbeschreibung

Zum raschen Fixieren, Arretieren, Verstellen, Wechseln und Sichern. Schnell und einfach lösbar für sich häufig wiederholende Verbindungen. Alle Ausführungen sind korrosionsbeständig. Ausführung mit ergonomischem Griff.

### Werkstoff

#### Bolzenteil

- Rostfreier Stahl 1.4305

#### Griff

- Thermoplast PA 6, grau

#### Feder

- Rostfreier Stahl

### Weiterführende Informationen

#### Hinweise

Sicherheitshinweis: Kugeln sind angefedert und nicht verriegelt wie bei EH 22340., EH 22350., EH 22360., EH 22370. und EH 22380.

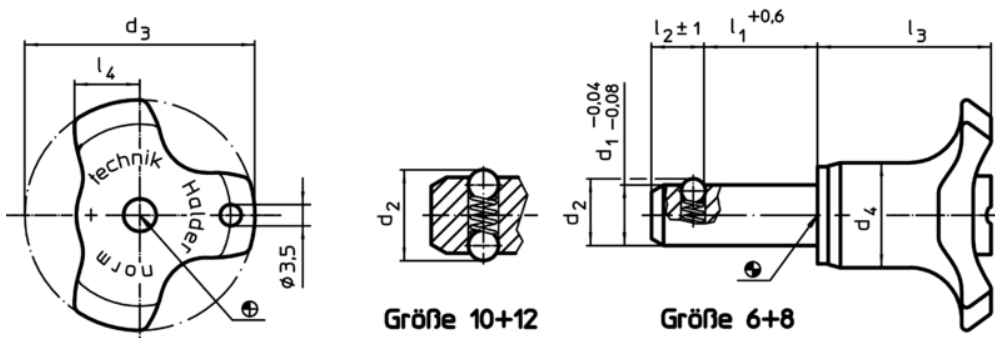
#### Zubehör

Befestigungsmöglichkeit für Halteseil EH 22400.

#### Weitere Produkte



- Aufnahmebuchsen, für Kugelsperbolzen und Steckbolzen
- Aufnahmebuchsen, mit Flansch, für Kugelsperbolzen und Steckbolzen
- Halteseile

### Maßzeichnung



### Bestellinformationen

Abmessungen								Aufnahmebohrung H11	Scherfestigkeit zweischnittig	Zugkraft max. ungeölt	Temperatur		Gewicht	Art.-Nr.				
d <sub>1</sub>	l <sub>1</sub>	d <sub>2</sub>	d <sub>3</sub>	d <sub>4</sub>	l <sub>2</sub>	l <sub>3</sub>	l <sub>4</sub>				min.	max.			[°C]	[g]		
-0,04 -0,08	+0,6				±1													
[mm]													[mm]	[kN]	[N]	[°C]	[g]	
6	10	6,5	38	17,3	5,0	27,0	10,8	6	22	8	-30	80	14	<a href="#">22400.0062</a>				
6	15	6,5	38	17,3	5,0	27,0	10,8	6	22	8	-30	80	16	<a href="#">22400.0064</a>				
6	20	6,5	38	17,3	5,0	27,0	10,8	6	22	8	-30	80	16	<a href="#">22400.0066</a>				
6	25	6,5	38	17,3	5,0	27,0	10,8	6	22	8	-30	80	17	<a href="#">22400.0068</a>				
6	30	6,5	38	17,3	5,0	27,0	10,8	6	22	8	-30	80	18	<a href="#">22400.0070</a>				
6	50	6,5	38	17,3	5,0	27,0	10,8	6	22	8	-30	80	23	<a href="#">22400.0075</a>				
8	15	8,7	38	17,3	6,3	28,6	10,8	8	40	15	-30	80	21	<a href="#">22400.0084</a>				
8	20	8,7	38	17,3	6,3	28,6	10,8	8	40	15	-30	80	22	<a href="#">22400.0086</a>				
8	25	8,7	38	17,3	6,3	28,6	10,8	8	40	15	-30	80	25	<a href="#">22400.0088</a>				
8	30	8,7	38	17,3	6,3	28,6	10,8	8	40	15	-30	80	27	<a href="#">22400.0090</a>				
8	50	8,7	38	17,3	6,3	28,6	10,8	8	40	15	-30	80	33	<a href="#">22400.0095</a>				
10	15	12,0	38	17,3	8,7	28,6	10,8	10	62	30	-30	80	32	<a href="#">22400.0104</a>				
10	20	12,0	38	17,3	8,7	28,6	10,8	10	62	30	-30	80	35	<a href="#">22400.0106</a>				
10	25	12,0	38	17,3	8,7	28,6	10,8	10	62	30	-30	80	38	<a href="#">22400.0108</a>				
10	30	12,0	38	17,3	8,7	28,6	10,8	10	62	30	-30	80	39	<a href="#">22400.0110</a>				
10	50	12,0	38	17,3	8,7	28,6	10,8	10	62	30	-30	80	53	<a href="#">22400.0115</a>				

Abmessungen								Aufnahme- bohrung H11	Scherfestigkeit zweischnittig	Zugkraft max. ungeölt				Art.-Nr.
$d_1$	$l_1$	$d_2$	$d_3$	$d_4$	$l_2$	$l_3$	$l_4$				min.	max.		
-0,04 -0,08	+0,6				$\pm 1$			[mm]	[kN]	[N]				
12	20	14,5	38	17,3	9,5	28,6	10,8	12	90	32	-30	80	43	<a href="#">22400.0122</a>
12	30	14,5	38	17,3	9,5	28,6	10,8	12	90	32	-30	80	52	<a href="#">22400.0124</a>
12	40	14,5	38	17,3	9,5	28,6	10,8	12	90	32	-30	80	61	<a href="#">22400.0126</a>
12	50	14,5	38	17,3	9,5	28,6	10,8	12	90	32	-30	80	68	<a href="#">22400.0128</a>

### Anwendungsbeispiel

