

Handgriffe• für Positionier-Spannbolzen EH 23111.

Produktbeschreibung

Der Handgriff ermöglicht eine einfache und schnelle Bedienung des Positionier-Spannbolzens.



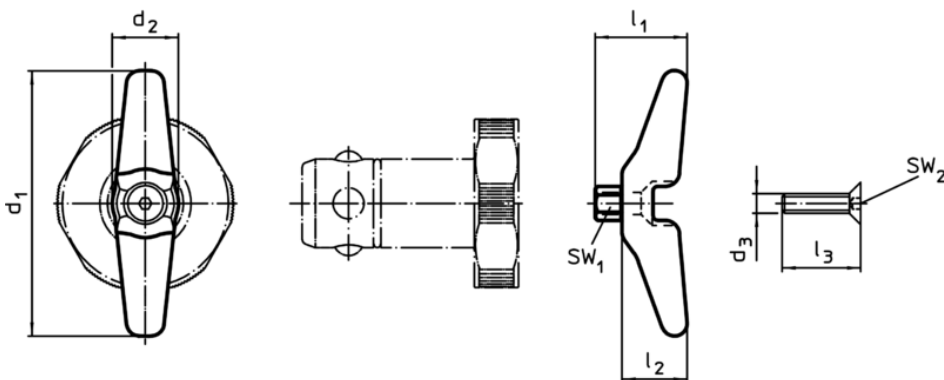
Werkstoff

- Rostfreier Stahl

Montage

Er wird mit der mitgelieferten M 4 Schraube am Positionier-Spannbolzen befestigt.

Maßzeichnung



Bestellinformationen

für Bolzen Ø [mm]	d ₁	d ₂	Abmessungen				SW ₁ [mm]	SW ₂ [mm]	🔩 [g]	Art.-Nr.
			d ₃	l ₁	l ₂	l ₃				
16/20	60	15	M4	20	15	16	6	2,5	45	23111.0900
25/30	80	15	M4	25	20	20	10	2,5	80	23111.0902

Anwendungsbeispiel

