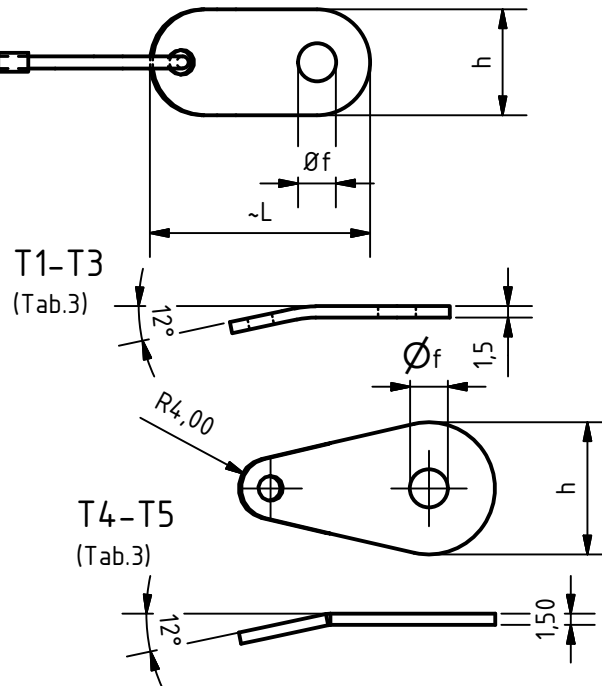
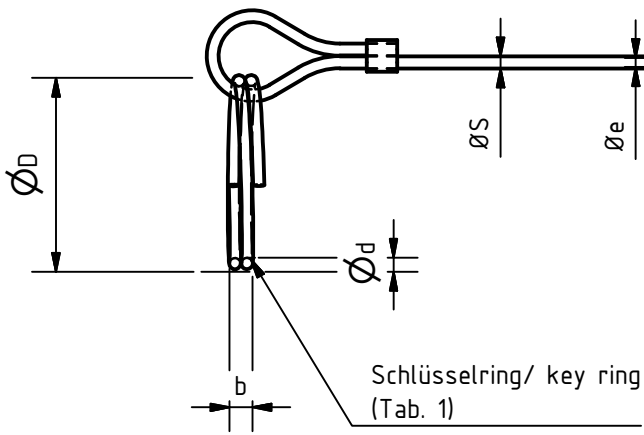


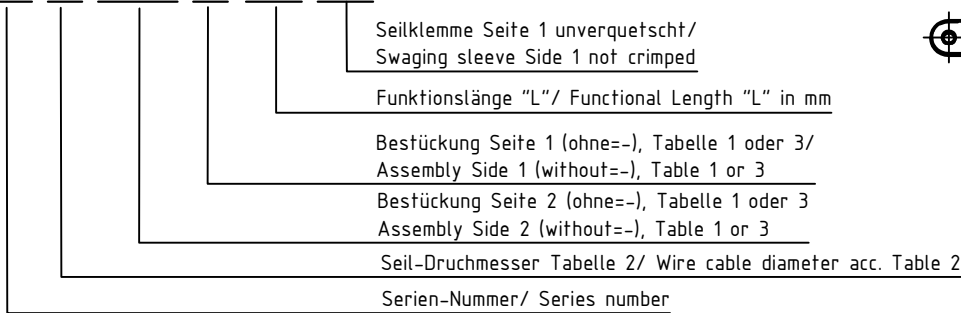
Seite 1/ Assembly side 1

Seite 2/ Assembly side 2

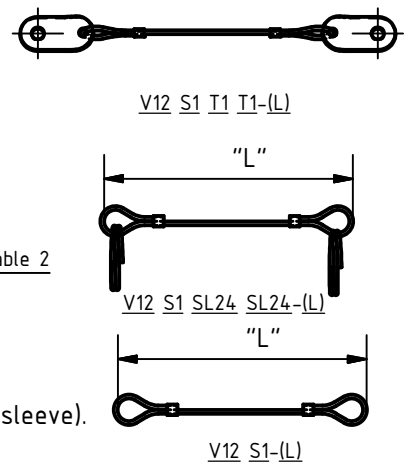


Bestellbezeichnung/ Sample callout

V12 S1 SL24 T1-300 SP1



Beispiele/ Samples



Sonderwünsche bitte telefonisch oder per E-mail mit Skizze klären  
(z.B. unverquetschte Klemmen -U / -SP usw.)/  
Please clarify special requests by phone or by E-mail with sketch (e.g. unswaged sleeve).

Tabelle 1 Schlüsselsring/ Table 1 Key Ring					
Code	d	D	b	Werkstoff/ Material	Oberfläche/ Coating
SL24	1,5	24,2	2,50	Federstahl/ spring steel	vernickelt/ nickel plated
SR24	1,5	24,2	2,50	1.4301	passiviert/ passivated

\*= Lastbegrenzung durch Quetschösen/Load limitation by cable clamps

Tabelle 2 Niro-PA Seil/ Table 2 Lanyard

Code	e	S	Tesnsile
S1	1,2	1,6	800 N*

Tabelle 3 Annietblech/ Table 3 Tab

Code	~L	~h	f
T1	29	14	5,0
T2	34	15	3,2
T3	29	14	6,1
T4	34	18	5,0
T5	34	18	6,1



Datum		Name	
Gezeichnet	22.05.2023	Schwindt	
Kontrolliert	26.05.2023	R. Ruther	
Norm			
A	New Datasheet	26.05.23	ES
Status	Änderungen	Datum	Name

Maßstab / Scale: ohne/ without  
Maße / Dimension:

Werkstoff / Material: Rostfreies Drahtseil mit Polyamid-Ummantelung/ Corrosion resisten Lanyard Vinyl coated

Beschreibung / Title: **Seilsicherung/ Lanyard**

Zeichnungs-Nr. / Drawing-No.: **V12 - Serie**

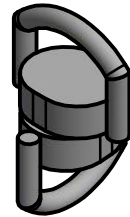
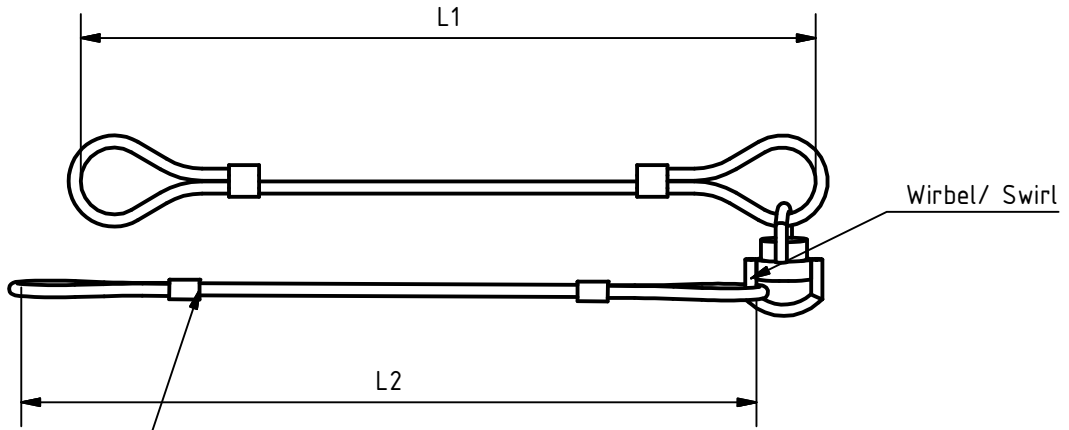
Seite 1 von 2

A  
A4

Seite 1/  
Assembly side 1

Seite 2/  
Assembly side 2

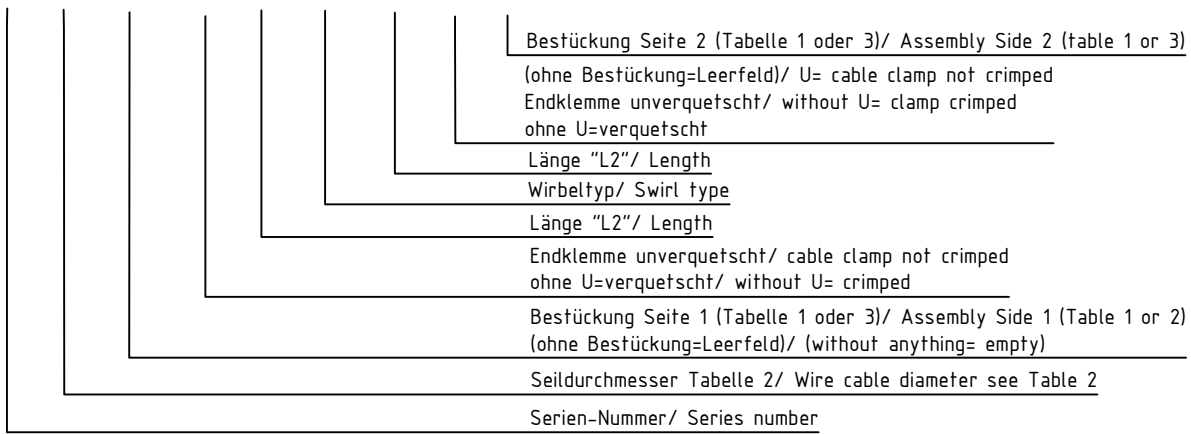
unverquetscht (2x)/  
not crimped



Bezeichnungsbeispiel/ Sample callout:


Wirbel W1/ Swirl W1  
(3D Ansicht/ 3D View)

V12 S1 SL24 U -80 W1 -120 U T4



Obige Skizze zeigt: V12S1U-80W1-120U

Above draft show:

 <b>www.vtr-ruether.de</b> Tackweg 41, D47918 Tönisvorst Tel. +49 2151 701503				Maßstab / Scale:		Maße / Dimension:	
				Werkstoff / Material:			
				Datum		Name	
				Gezeichnet 22.05.2023		Schwindt	
				Kontrolliert 26.05.2023		R. Ruther	
				Norm			
Beschreibung / Title:						<b>V12 Serie mit Wirbel/ with Swirl</b>	
Zeichnungs-Nr. / Drawing-No.:							
<b>V12 - Serie</b>						A	
Seite 2 von 2						A4	
Status	Änderungen	Datum	Name				