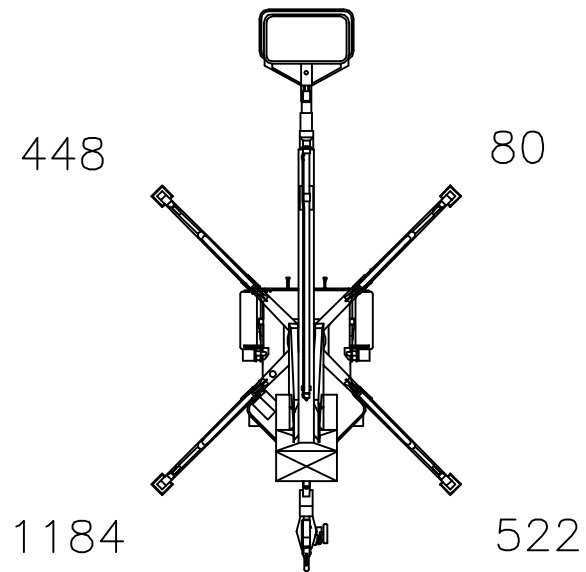


Punktlasten DK18 (vormals DK7 MK22)



Korblast: 200 kg

(Dynamik: + ca. 10 - 15 %)

Eigengewicht	~ 2000 kg
--------------	-----------