

BAHAMA®

GROSS Schirme
für Kindergärten, Spielplätze & Schulen





Bahama

1950 gegründet, konstruiert und produziert Bahama heute hochwertige und vielfältige Großschirme. Nationale wie auch internationale Kunden vertrauen auf unsere Industrietechnologie und handwerkliche Sorgfalt. Die hochwertigen Produkte von Bahama stehen charakteristisch sowohl für technische Attribute wie Kompaktheit, Haltbarkeit und Windstabilität, als auch für ästhetische Komponenten wie Form- und Materialschönheit.

Unsere vollstufige Produktion »Made in Germany« stellt nahezu alle Bauteile in Eigenfertigung her. Außerdem verarbeitet Bahama nachhaltige und umweltverträgliche Stoffe mit dem OEKO-TEX 100-Siegel der Klasse 1. Aufgrund des Zusammenspiels aus Materialqualität und konstruktiver Beschaffenheit garantiert Bahama die Windbeständigkeit seiner Produkte, je nach Modell bis zu 130 km/h.

Und das Wichtigste: Wir leben Kundenservice – von der Beratung, über die Montage bis hin zur Reinigung, Winterlagerung und Wartung.

Lernen Sie uns kennen!

Zum Schutz der Kinder

Ob bei regnerischem Herbstwetter oder strahlendem Sonnenschein: Kinder brauchen möglichst viel Gelegenheit, sich im Freien auszutoben oder sich gedankenversunken im Sandkasten zu beschäftigen.

Beim Toben können Kinder schon mal die Standsäule des Schirms übersehen. Damit beim Anstoßen keine unnötigen Tränen fließen, nimmt der um die Säule liegende Anprallschutz die Wucht und senkt somit das Verletzungsrisiko. Auch die speziell für Sandkästen konzipierte Bodenbefestigung verschwindet zum Schutz der Kinder weit unterhalb der Sandoberfläche. Das tiefe Buddeln und Toben unterm Schirm ist dadurch ohne hohe Verletzungs- oder Stolpergefahr möglich.

Jede Jahreszeit birgt ihre Besonderheiten: So ist die dünne Haut von Kleinkindern besonders empfindlich – vor allem, wenn es um UV-Strahlung geht. Der naturgegebene UV-Eigenschutz entwickelt sich erst allmählich in den frühen Lebensjahren. Dabei dringen selbst bei bedecktem Himmel noch bis zu 80 Prozent der UV-Strahlung auf die Haut durch. Vielfach fehlt auf den Spielflächen der Kindergärten jedoch der natürliche Schutz in Form von schattenspendenden Bäumen.

Überall dort bieten Bahama Großschirme einen verlässlichen Sonnenschutz. Und selbst ein Regentag kann die Spielfreude im Freien nicht mehr trüben.



DIN und EN-Normen

Deutsche DIN-Normen oder europäische EN-Normen sind Empfehlungen, d.h. »private Regelwerke mit Empfehlungscharakter«, die allerdings vielfach versicherungs- und somit haftungsrelevant sind. Normen basieren auf den gesicherten Ergebnissen von Wissenschaft, Technik und Erfahrung.

Es besteht eine deutsche sowie europäische Norm (DIN EN 1176) auf Außenspielflächen, die die sicherheitstechnischen Anforderungen an standortgebundene Spielgeräte reguliert. Hiervon betroffen sind öffentliche Spielplätze, Kindergärten, Schulen oder ähnliche Einrichtungen und im Privatbereich beispielsweise Gastgärten und Wohnhausanlagen. Bahama Großschirme zählen zwar nicht zu den herkömmlichen Spielgeräten, trotzdem stellen sie einen wichtigen Bestandteil der Spielflächengestaltung dar.

Die Bahama Großschirme erfüllen mit den normentsprechenden Bodenbefestigungen – speziell für Sandkästen unterirdisch liegend ohne Stolpergefahr – diese sicherheitsrelevanten Anforderungen. Auch die Handgriffe mit Federbügeln an der Standsäule bieten keine Fangstellen für Finger. Diese Technik zum Öffnen und Schließen ist somit sicherer, als bei herkömmlichen Großschirmen mit Kurbeln und deren Einstecklöcher.



Zum Thema »Sonnenschutz« besteht in den genannten Außenbereichen keine rechtsverbindliche Regelung. Allerdings haben Aufsichtspersonen wie Erzieher oder Lehrer die Pflicht, die ihnen anvertrauten Kinder vor jeglicher Form von Gefahren und Verletzungen zu schützen. Die UV-Strahlung birgt in Form von Sonnenbränden und einem erhöhten Krebsrisiko, aber auch von Allergien und Sonnenstichen ein hohes Gefahrenpotenzial. Der Sonnenschutz für Kinder und Kleinkinder muss somit wichtige Beachtung finden.



Aufgrund der vorhandenen Sicherheitsstandards, aber auch der zusätzlichen Gefahrenquellen wie der UV-Strahlung sind bestimmte Bahama Modelle zum Schutz von Kindern konzipiert worden. Sie erfüllen spezielle Kriterien: Um die Kinder verlässlich zu schützen, um Aufsichtspersonen in ihrem Arbeitsalltag zu unterstützen und um den Eltern ein sorgloseres Gefühl zu geben. Und neben all den Sicherheitsaspekten, vermittelt der Großschirm eine schöne Atmosphäre, in der das Spielen noch mehr Freude bringt.

Auf den Punkt gebracht

Bahama Großschirme besitzen herausragende Eigenschaften für Außenspielflächen:

- ✿ Das verwendete Textilgewebe ist nach UV-Standard geprüft und besitzt einen „ausgezeichneten“ dermatologischen UV-Schutzfaktor (nach DIN EN 13758)
- ✿ UPF 50+ lässt weniger als ein Fünfzigstel (< 2%) der UV-Strahlung durch die Textilmembrane auf die Haut
- ✿ Hohe Windstabilität mit entsprechender Sicherheit
- ✿ Normentsprechende Bodenbefestigungen ohne Stolpergefahr auch speziell für Sandkästen
- ✿ Gut gepolsterter und sichtbarer Anprallschutz rund um die Standsäule (Manschette mit Klettverschluss)
- ✿ Leichtes Öffnen, Spannen und Schließen in Minutenschnelle
- ✿ Handgriffe mit Federbügel zum Öffnen und Schließen anstatt Kurbel; keine Fangstellen für Finger (sicherheits- und normtechnische Relevanz)
- ✿ Zylinderschlösser in den Handgriffen verhindern unberechtigtes Öffnen und Schließen, besonders durch Kinderhände
- ✿ Textilmembrane mit dem OEKO-TEX 100-Siegel der Klasse 1 für Umweltschutz und Nachhaltigkeit
- ✿ Absolut wasserdichte, schmutzabweisende und waschbare Textilmembrane



UV-Schutz

In Anlehnung an den Lichtschutzfaktor/LSF wird für Textilien der Ultraviolet Protection Factor/UPF angegeben. Er ist ein in den Stoff eingebauter Schutz vor schädlichen UV-Strahlen. Bahama verwendet für die Herstellung der Großschirm-Textilmembranen das Markengewebe betex®05. Das Material erfüllt die Eigenschaften von UPF50+. Dies bezeichnet einen »ausgezeichneten« dermatologischen UV-Schutzfaktor (nach DIN EN 13758) und lässt weniger als ein Fünftel (<2%) der UV-Strahlung durch die Textilmembrane auf die Haut.

OEKO-TEX 100

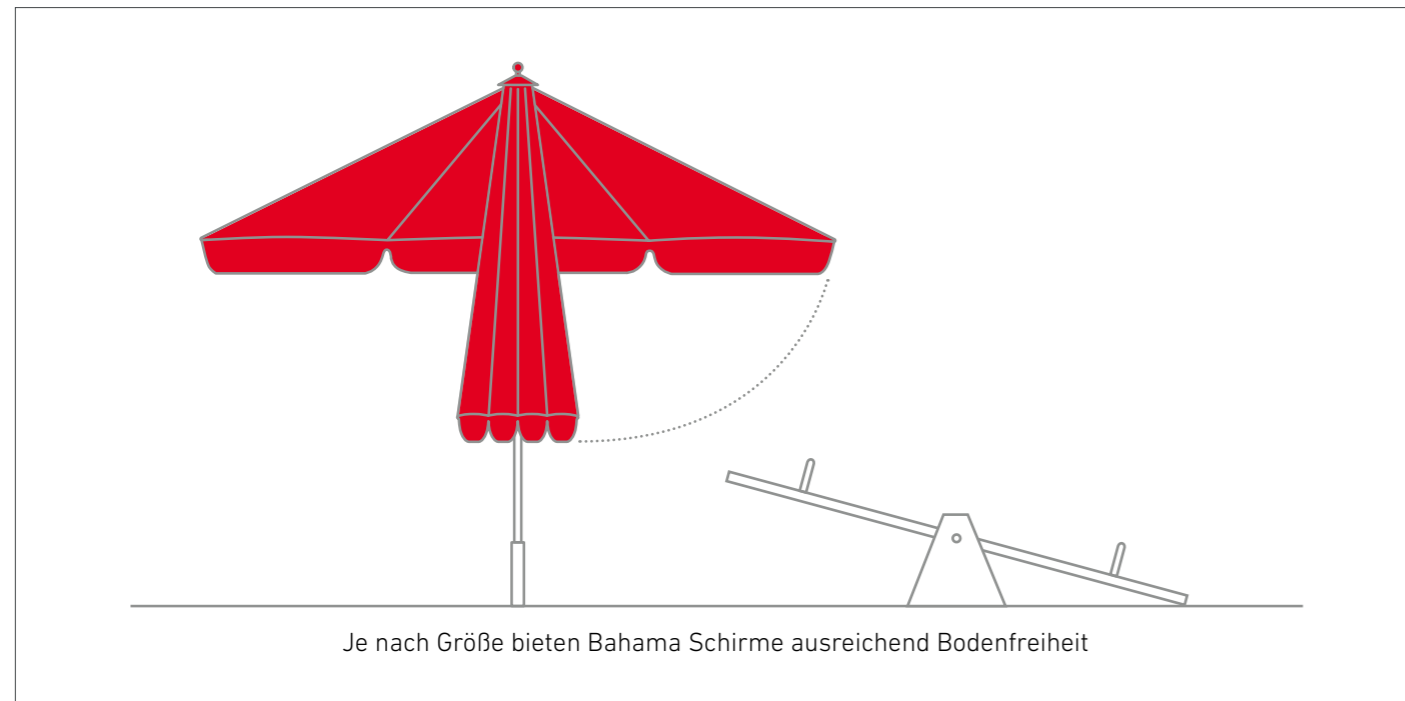
Eine Kinderjacke aus einem Schirmstoff herzustellen, erscheint im ersten Moment abwegig. Dabei tragen das exklusiv für Bahama gefertigte Gewebe und die hieraus hergestellten Textilmembranen ausschließlich das OEKO-TEX 100-Siegel der Klasse 1. Die Klasse 1 entspricht den Ansprüchen von auf der Haut getragener Babykleidung. Auch wenn die Kinder keinen direkten Hautkontakt zum Schirm haben, Umweltverträglichkeit und Nachhaltigkeit berühren sie.

Anprallschutz

Metall oder weicher Schaumstoff? Manche Fragen beantworten sich von selbst, wenn es darum geht, eine Verletzungsquelle für Kinder auszuschließen. Dafür sorgt der farbenfrohe Anprallschutz in Sturzhöhe. Er umschließt die stabile Metallsäule des Großschirms mit weichem Schaumstoff wie eine Manschette.



Bodenfreiheit



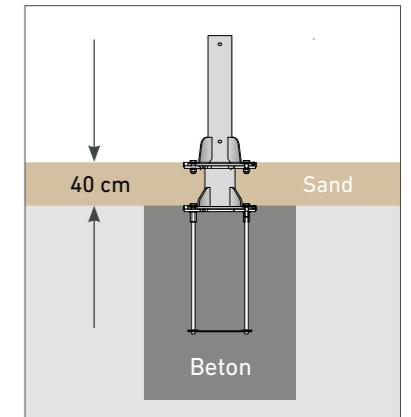
Bodenbefestigung

Eine Vielzahl mobiler und stationärer Befestigungselemente steht zur Auswahl. Die Verankerungen von Bahama tragen zu Recht diesen Namen, egal welchen Verwendungszweck sie erfüllen müssen.

Befestigungselement beispielsweise für den Einbau im Sandkasten (erfüllt DIN EN 1176)

Stationär mit Bodenhülsen oder Bodenplatten

Mobil mit Kassettenständern und Betonplatten



Windstabilität

Heftige Windböen kündigen sich nicht an, sondern überraschen. Die Kombination aus hoher Materialqualität und konstruktiver Beschaffenheit machen die Bahama Großschirme besonders windstabil. Eine hohe Stabilität bedeutet auch gleichzeitig eine entsprechende Sicherheit.

Je nach Bodenbefestigung und Schirmgröße:
Event bis max. Windstärke 10 | 95 km/h
Jumbrella bis max. Windstärke 10 | 102 km/h
Jumbrella XL bis max. Windstärke 11 | 100 km/h

Geeignete Modelle

Easy

Preiseinstiegsmodell
 Easy zu transportieren
 Ideal für wechselnde Standorte

Event

Gutes Preis-/Leistungsverhältnis
 Einstiegsmodell mit wartungsfreier Servo-Mechanik

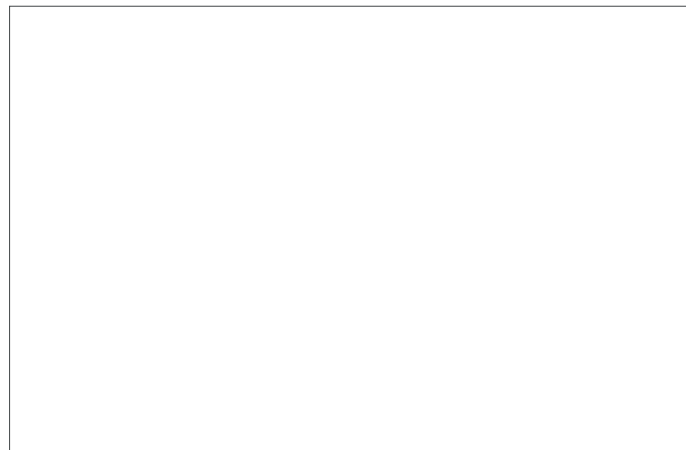
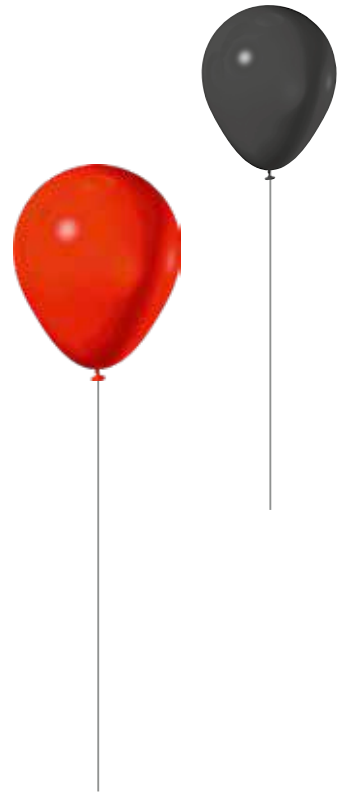
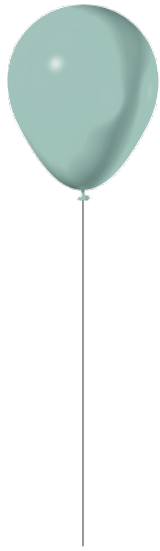
Jumbrella

Bahama Erfolgsmodell
 Die Lösung für alles – Vielzahl an Größen, Kombinationen und Besonderheiten von Zusatzausstattungen

Jumbrella XL

Steht für „extra large“ (extra groß) – mögliche überspannte Fläche von 25 – 49 m²
 Für extremste Bedingungen geeignet

Größen	rund		quadratisch		rechteckig	
	Ø	Fläche	Seiten	Fläche	Seiten	Fläche
Easy	Ø 3,1 m	7,5 + 11,8 m ²	3,1 m + 4,0 m	9,6 + 16 m ²	–	
Event	Ø 3–5 m	7–19 m ²	2,5–4 m	6,2–16 m ²	–	
Jumbrella	Ø 4–7 m	12–36 m ²	3–5 m	9–25 m ²	von 4,0 × 2,0 m bis 6,0 × 4,5 m (8–27 m ²)	
Jumbrella XL	Ø 7 m	37 m ²	5–7 m	25–49 m ²	–	



BAHAMA[®]