

AMS

24

Gipskarton - Formteile AMS- C. Kleinert Kamenzer Straße 21 01877 Bischofswerda

Bestellung / Anfrage

Bitte senden Sie das **Formular** ausgefüllt an:
(Wir berechnen anschließend die Transportkosten)

eMail: info@ams-formteile.de

Fax: 03594 779312

Funk: 0171 2295040 per SMS

Seite 1

Besteller:

Name:...../ Firma.....

Straße:.....Nr.:.....

PLZ:.....Ort:.....

Telefon:.....

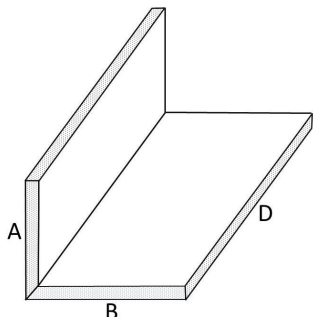
eMail:.....

Die aufgeführten Elemente werden aus 12,5 mm dicken Platten hergestellt. Abweichende Platten sind natürlich auch möglich Für den Versand sind 2000 mm Längen gut geeignet, Bei Längen über 2000 mm, steigen die Speditionskosten! Machbar ist das aber, beispielsweise wenn wir selber Ausliefern, oder Selbstabholern können bis 3000 mm lange Elemente hergestellt werden.

Es gelten ausschließlich unsere allgemeinen Geschäftsbedingungen. (siehe www.ams-formteile.de)

Winkel- Profil / roh gefräst / unverleimt

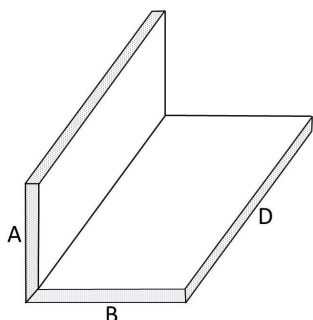
Bauplatte **Feuerschutz** **Feuchtraum**
Platte **Platte**



Länge der Abwicklung A + B	GKB lfm. Preis	GKF lfm. Preis	GKBI lfm. Preis	Maße der Schenkel A	B	Bedarf lfm.
bis 200 mm	2,20 €	2,30 €	3,30 €			
von 201 - 400 mm	2,45 €	2,74 €	3,95 €			
von 401 - 620 mm	2,85 €	3,35 €	4,60 €			
von 621 - 900 mm	3,85 €	3,96 €	5,25 €			
von 901 - 1250 mm	5,69 €	5,80 €	7,45 €			

Notizen:

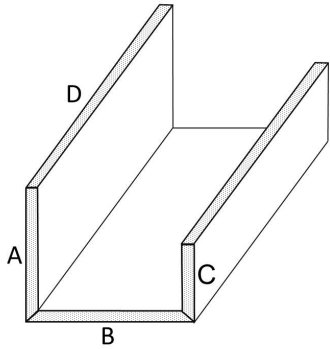
Winkel- Profil / verleimt



Länge der Abwicklung A + B	GKB lfm. Preis	GKF lfm. Preis	GKBI lfm. Preis	Maße der Schenkel A	B	Bedarf lfm.
bis 200 mm	3,45 €	3,55 €	4,55 €			
von 201 - 400 mm	3,70 €	3,99 €	5,20 €			
von 401 - 620 mm	4,10 €	4,60 €	5,85 €			
von 621 - 900 mm	5,10 €	5,21 €	6,50 €			
von 901 - 1250 mm	6,94 €	7,05 €	8,70 €			

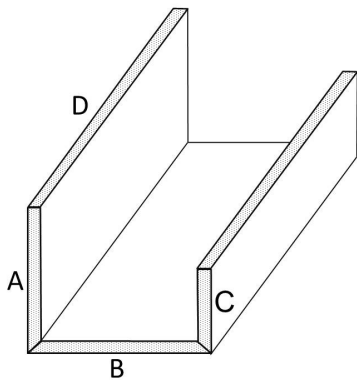
Notizen:

U- Profil / roh gefräst / unverleimt



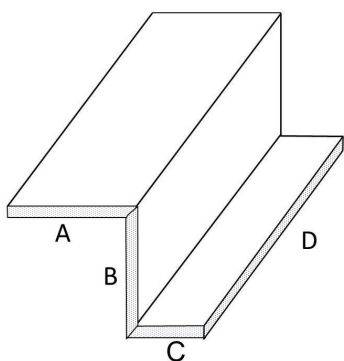
Länge der Abwicklung A + B + C	GKB lfm. Preis	GKF lfm. Preis	GKBI lfm. Preis	Maße der Schenkel			Bedarf lfm.
				A	B	C	
bis 200 mm	3,13	3,23	4,23				
von 201 - 400 mm	3,57	3,67	4,88				
von 401 - 620 mm	4,18	4,28	6,53				
von 621 - 900 mm	4,79	4,89	7,18				
von 901 - 1250 mm	6,63	6,73	9,38				
Notizen:							

U - Profil / verleimt



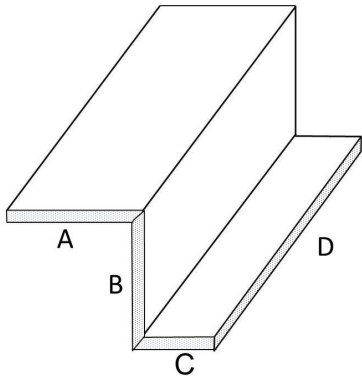
Länge der Abwicklung A + B + C	GKB lfm. Preis	GKF lfm. Preis	GKBI lfm. Preis	Maße der Schenkel			Bedarf lfm.
				A	B	C	
bis 200 mm	4,41	4,51	5,51				
von 201 - 400 mm	4,85	4,95	6,16				
von 401 - 620 mm	5,46	5,56	7,81				
von 621 - 900 mm	7,3	7,4	10,01				
von 901 - 1250 mm	9,14	9,24	12,21				
Notizen:							

Z - Profil / roh gefräst / unverleimt

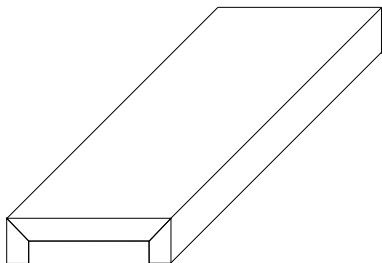


Länge der Abwicklung A + B	GKB lfm. Preis	GKF lfm. Preis	GKBI lfm. Preis	Maße der Schenkel			Bedarf lfm.
				A	B	C	
bis 200 mm	3,46	3,56	4,56				
von 201 - 400 mm	3,9	4	5,21				
von 401 - 620 mm	4,51	4,61	6,86				
von 621 - 900 mm	6,35	6,45	8,7				
von 901 - 1250 mm	8,16	8,26	10,9				
Notizen:							

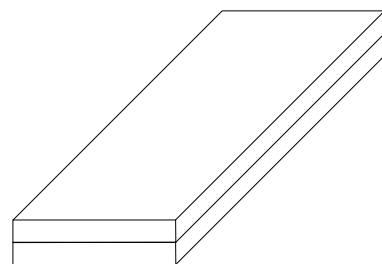
Z - Profil / verleimt



Länge der Abwicklung A + B	GKB lfm. Preis	GKF lfm. Preis	GKBI lfm. Preis	Maße der Schenkel			Bedarf lfm.
				A	B	C	
bis 200 mm	4,57	4,67	5,67				
von 201 - 400 mm	5,01	5,11	6,32				
von 401 - 620 mm	5,62	5,72	7,97				
von 621 - 900 mm	7,46	7,56	9,81				
von 901 - 1250 mm	9,27	9,37	12,01				
Notizen:							

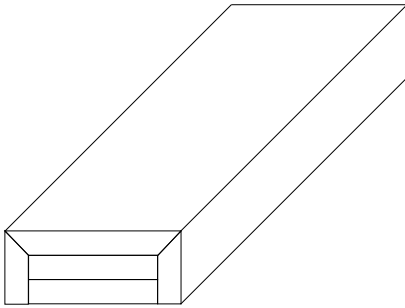
Gipsriegel Easy / für gleitende Deckenanschlüsse bei Sichtbetondecken, ohne spachteln
 2 x 12,5 mm


Breite	GKB lfm. Preis	GKF lfm. Preis	GKBI lfm. Preis	Bedarf lfm.
50 mm	3,59	3,69	4,41	
75 mm	3,79	3,89	4,61	
100 mm	4,09	4,19	4,91	
Notizen:				

Gipsriegel / für gleitende Deckenanschlüsse
 2 x 12,5 mm


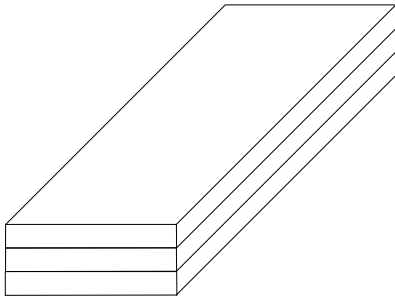
Breite	GKB lfm. Preis	GKF lfm. Preis	GKBI lfm. Preis	Bedarf lfm.
50 mm	1,31	1,41	2,01	
75 mm	1,51	1,61	2,45	
100 mm	1,71	1,81	3,06	
Notizen:				

Gipsriegel Easy / für gleitende Deckenanschlüsse bei Sichtbetondecken, ohne spachteln
3 x 12,5 mm



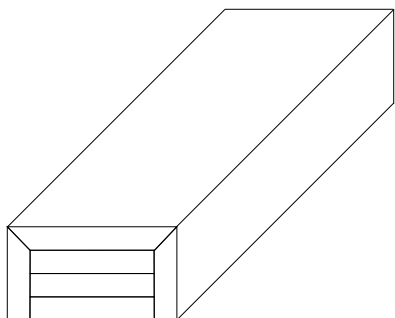
Breite	GKB lfm. Preis	GKF lfm. Preis	GKBI lfm. Preis	Bedarf lfm.
50 mm	3,86	3,96	4,56	
75 mm	4,06	4,16	4,76	
100 mm	4,26	4,36	4,96	
Notizen:				

Gipsriegel für gleitende Decken- Anschlüsse
3 x 12,5 mm



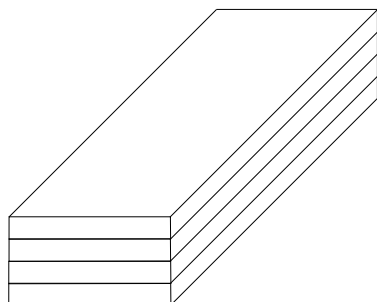
Breite	GKB lfm. Preis	GKF lfm. Preis	GKBI lfm. Preis	Bedarf lfm.
50 mm	1,56	1,66	2,26	
75 mm	1,76	1,86	2,46	
100 mm	1,96	2,06	2,66	
Notizen:				

Gipsriegel Easy / für gleitende Deckenanschlüsse bei Sichtbetondecken, ohne spachteln
4 x 12,5 mm



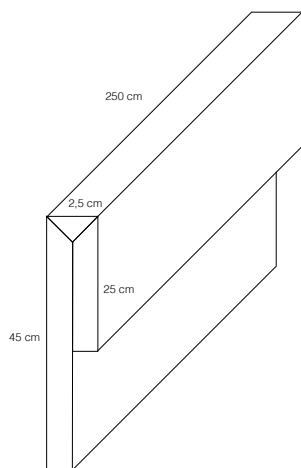
Breite	GKB lfm. Preis	GKF lfm. Preis	GKBI lfm. Preis	Bedarf lfm.
50 mm	4,15	4,25	4,85	
75 mm	4,35	4,45	5,05	
100 mm	4,55	4,65	5,25	
Notizen:				

Gipsriegel / für gleitende Deckenanschlüsse
4 x 12,5 mm



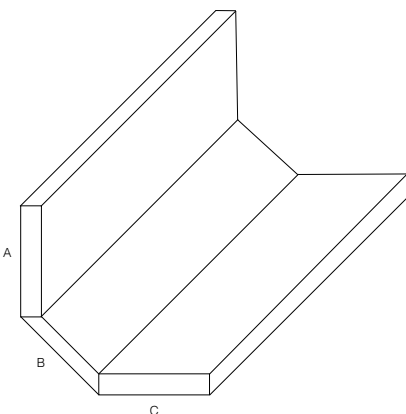
Breite	GKB lfm. Preis	GKF lfm. Preis	GKBI lfm. Preis	Bedarf lfm.
50 mm	1,83	1,93	2,53	
75 mm	2,03	2,13	2,73	
100 mm	2,23	2,33	2,93	
Notizen:				

Easy oberer Wandanschluss für Schattenfugen zur Sichtbetondecke



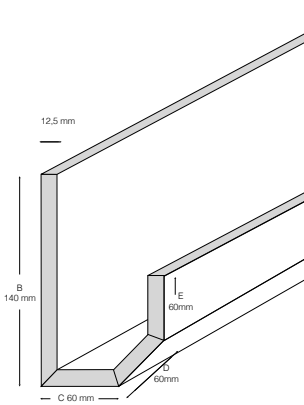
Art der Lieferung Abwicklung kann geändert werden	GKB lfm. Preis	GKF lfm. Preis	GKBI lfm. Preis	Bedarf lfm.
Roh gefräst	8,79	8,89	9,89	
verleimt	9,59	9,69	10,69	
Die Formteile werden in 2,50 m produziert, um eine Überlappung herstellen zu können.				
Notizen:				

Rohrverkleidung 3- seitig verleimt



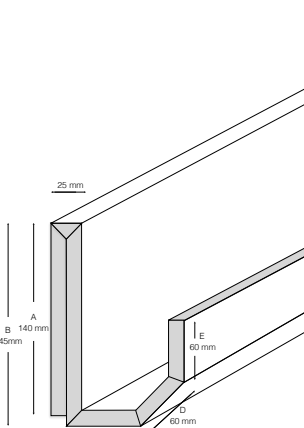
Länge der Abwicklung A + B	GKB lfm. Preis	GKF lfm. Preis	GKBI lfm. Preis	Maße der Schenkel A B C			Bedarf lfm.
bis 200 mm	4,47	4,57	5,57				
von 201 - 400 mm	4,91	5,01	6,22				
von 401 - 620 mm	5,52	5,62	7,87				
von 621 - 900 mm	7,36	7,46	10,07				
von 901 - 1250 mm	9,17	9,27	12,27				
Notizen:							

Für Lichtvouten, hier nur einige Beispiele / **verleimt**



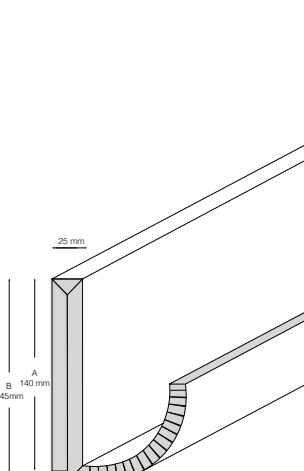
Länge der Abwicklung B + C + D + E	GKB lfm. Preis	GKF lfm. Preis	GKBI lfm. Preis	Maße der Schenkel				Bedarf lfm.
				B	C	D	E	
bis 200 mm	12,80	12,90	13,90					
von 201 - 400 mm	13,24	13,51	14,55					
von 401 - 620 mm	13,85	14,12	15,20					
von 621 - 900 mm	14,46	14,73	15,85					
von 901 - 1250 mm	16,30	16,54	18,05					
Notizen:								

Lichtvoute mit Schattenfuge zur Wandmontage **verleimt**



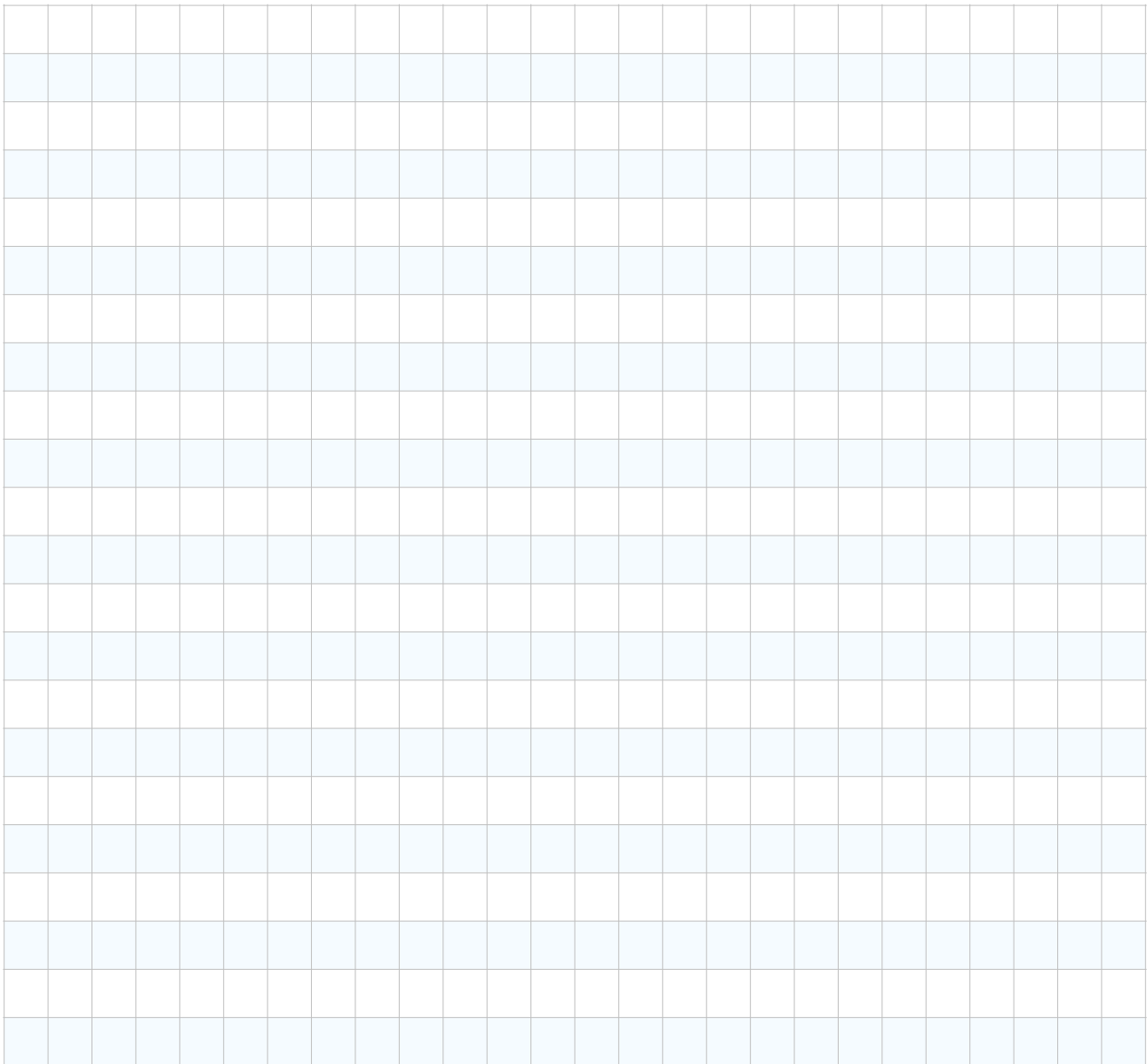
Länge der Abwicklung A + B + C + D + E + F	GKB lfm. Preis	GKF lfm. Preis	GKBI lfm. Preis	Maße der Schenkel						Bedarf lfm.
				A	B	C	D	E	F	
bis 200 mm	16,23	16,33	17,33							
von 201 - 400 mm	16,67	16,94	17,98							
von 401 - 620 mm	17,28	17,55	18,63							
von 621 - 900 mm	17,89	18,16	19,28							
von 901 - 1250 mm	19,74	20,01	21,48							
Notizen:										

Lichtvoute rund mit Schattenfuge zur Wandmontage **verleimt**



Länge der Abwicklung A + B + C + D	GKB lfm. Preis	GKF lfm. Preis	GKBI lfm. Preis	Maße der Schenkel			Bedarf lfm.
				A	B	C	
bis 200 mm	16,65	16,75	17,75				
von 201 - 400 mm	17,09	17,19	18,4				
von 401 - 620 mm	17,53	17,63	19,05				
von 621 - 900 mm	17,97	18,07	19,7				
von 901 - 1250 mm	19,81	19,91	21,9				
Notizen:							

Sie haben eine ganz andere Idee, als oben aufgeführt ? Bitte bringen Sie Ihre Idee zu Papier und senden uns Ihre Skizze. Sehr gern melden wir uns bei Ihnen, um gemeinsam das technisch machbare zu besprechen.



Alle Gipskarton- Formteile müssen für den Versand auf Paletten besonders geschützt werden.
Dafür werden je Versand- Gebinde, bzw. je Palette, netto 8,00 € in Rechnung gestellt.
Bei Gips Paletten (Pfand Palette) werden 22,00 €

Unterschrift Besteller:.....Datum:.....