

## Gipskarton - Formteile AMS - C. Kleinert Kamenzer Straße 21 01877 Bischofswerda

### Bestellung

Bitte senden Sie das **Formular** ausgefüllt an:  
 (Wir berechnen anschließend die Transportkosten)

eMail: [info@ams-formteile.de](mailto:info@ams-formteile.de)

Seite 1

Fax: 03594 779312

Preise für Elemente von 2000 mm  
 Bei Überlängen werden + 12 % berechnet  
 Elemente über 2000 mm sind nicht für den  
 Versand per Spedi geeignet!

Es gelten ausschließlich unsere allgemeinen Geschäftsbedingungen.  
 (siehe [www.ams-](http://www.ams-)

Besteller:

Name:...../ Firma.....

Straße:.....Nr.:.....

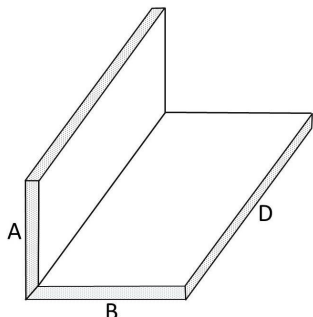
PLZ:.....Ort:.....

Telefon:.....

eMail:.....

### Winkel- Profil / roh gefräst

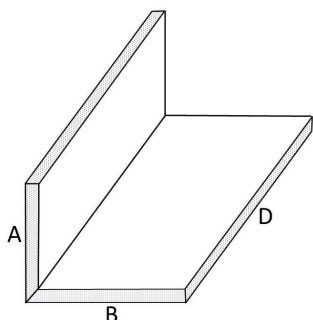
Bauplatte    **Feuerschutz**    **Feuchtraum**  
                   **Platte**                    **Platte**



Länge der Abwicklung A + B	GKB lfm. Preis	GKF lfm. Preis	GKBI lfm. Preis	Maße der Schenkel A	B	Bedarf lfm.
bis 200 mm	3,58 €	3,68 €	5,18 €			
von 201 - 400 mm	4,02 €	4,12 €	5,83 €			
von 401 - 620 mm	4,63 €	4,73 €	6,48 €			
von 621 - 900 mm	5,24 €	5,34 €	7,13 €			
von 901 - 1250 mm	7,08 €	7,18 €	9,33 €			

Notizen:

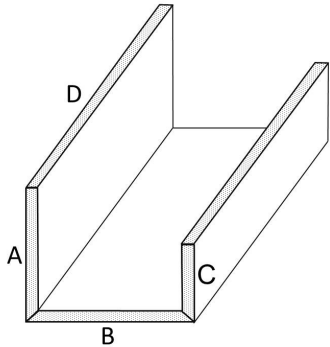
### Winkel- Profil / verleimt



Länge der Abwicklung A + B	GKB lfm. Preis	GKF lfm. Preis	GKBI lfm. Preis	Maße der Schenkel A	B	Bedarf lfm.
bis 200 mm	4,76 €	4,86 €	6,36 €			
von 201 - 400 mm	5,20 €	5,30 €	7,01 €			
von 401 - 620 mm	5,81 €	5,91 €	7,66 €			
von 621 - 900 mm	6,42 €	6,52 €	8,31 €			
von 901 - 1250 mm	8,26 €	8,36 €	10,51 €			

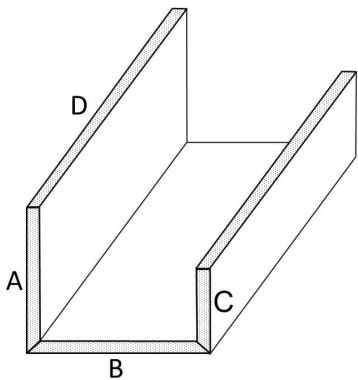
Notizen:

## U - Profil / roh gefräst



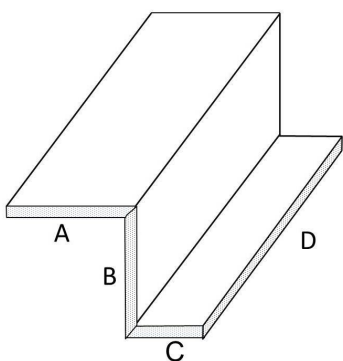
Länge der Abwicklung A + B + C	GKB lfm. Preis	GKF lfm. Preis	GKBI lfm. Preis	Maße der Schenkel			Bedarf lfm.
				A	B	C	
bis 200 mm	4,31	4,41	5,91				
von 201 - 400 mm	4,75	4,85	6,56				
von 401 - 620 mm	5,36	5,46	8,21				
von 621 - 900 mm	5,97	6,07	8,86				
von 901 - 1250 mm	7,81	7,91	11,06				
Notizen:							

## U - Profil / verleimt



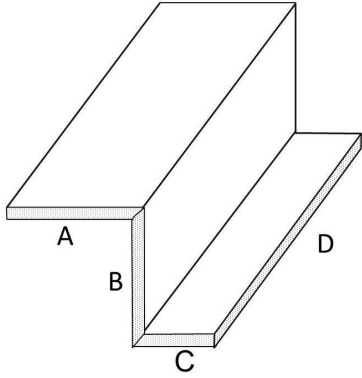
Länge der Abwicklung A + B + C	GKB lfm. Preis	GKF lfm. Preis	GKBI lfm. Preis	Maße der Schenkel			Bedarf lfm.
				A	B	C	
bis 200 mm	6,08	6,18	7,68				
von 201 - 400 mm	6,52	6,62	8,33				
von 401 - 620 mm	7,13	7,23	9,98				
von 621 - 900 mm	8,97	9,07	12,18				
von 901 - 1250 mm	10,81	10,91	14,38				
Notizen:							

## Z - Profil / roh gefräst



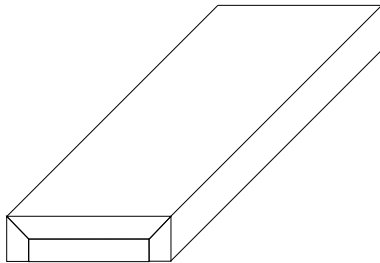
Länge der Abwicklung A + B	GKB lfm. Preis	GKF lfm. Preis	GKBI lfm. Preis	Maße der Schenkel			Bedarf lfm.
				A	B	C	
bis 200 mm	4,77	4,87	6,37				
von 201 - 400 mm	5,21	5,31	7,02				
von 401 - 620 mm	5,82	5,92	8,67				
von 621 - 900 mm	7,66	7,76	10,51				
von 901 - 1250 mm	9,47	9,57	12,71				
Notizen:							

## Z - Profil / verleimt



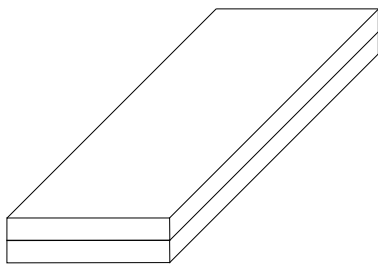
Länge der Abwicklung A + B	GKB lfm. Preis	GKF lfm. Preis	GKBI lfm. Preis	Maße der Schenkel			Bedarf lfm.
				A	B	C	
bis 200 mm	6,30	6,40	7,90				
von 201 - 400 mm	6,74	6,84	8,55				
von 401 - 620 mm	7,35	7,45	10,20				
von 621 - 900 mm	9,19	9,29	12,04				
von 901 - 1250 mm	11,00	11,10	14,24				
Notizen:							

Gipsriegel Easy / für gleitende Deckenanschlüsse bei Sichtbetondecken, ohne spachteln  
2 x 12,5 mm



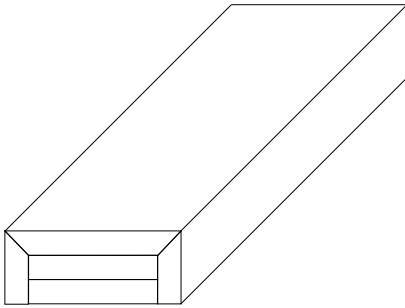
Breite	GKB lfm. Preis	GKF lfm. Preis	GKBI lfm. Preis	Bedarf lfm.
50 mm	4,95	5,05	6,05	
75 mm	5,15	5,25	6,25	
100 mm	5,45	5,55	6,55	
Notizen:				

Gipsriegel / für gleitende Deckenanschlüsse  
2 x 12,5 mm



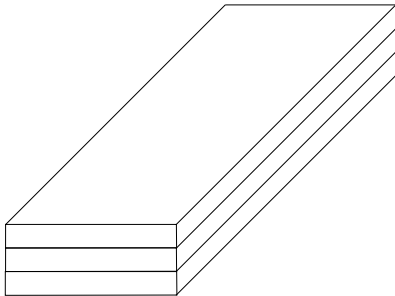
Breite	GKB lfm. Preis	GKF lfm. Preis	GKBI lfm. Preis	Bedarf lfm.
50 mm	1,79	1,89	2,89	
75 mm	1,99	2,09	3,33	
100 mm	2,19	2,29	3,94	
Notizen:				

Gipsriegel Easy / für gleitende Deckenanschlüsse bei Sichtbetondecken, ohne spachteln  
3 x 12,5 mm



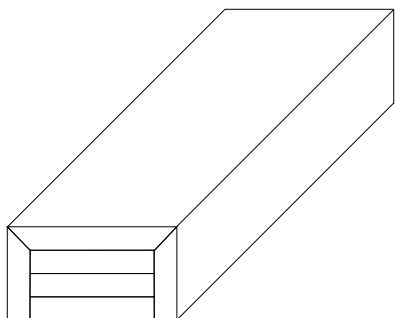
Breite	GKB lfm. Preis	GKF lfm. Preis	GKBI lfm. Preis	Bedarf lfm.
50 mm	5,32	5,42	6,42	
75 mm	5,52	5,62	6,62	
100 mm	5,72	5,82	6,82	
Notizen:				

Gipsriegel für gleitende Decken- Anschlüsse  
3 x 12,5 mm



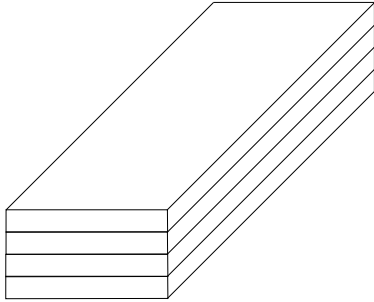
Breite	GKB lfm. Preis	GKF lfm. Preis	GKBI lfm. Preis	Bedarf lfm.
50 mm	2,15	2,25	3,25	
75 mm	2,35	2,45	3,45	
100 mm	2,55	2,65	3,65	
Notizen:				

Gipsriegel Easy / für gleitende Deckenanschlüsse bei Sichtbetondecken, ohne spachteln  
4 x 12,5 mm



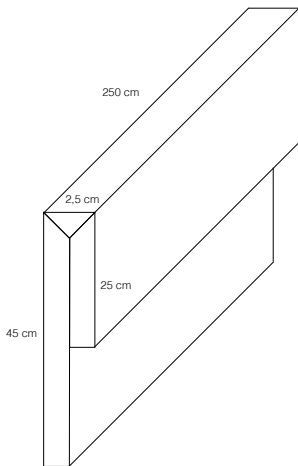
Breite	GKB lfm. Preis	GKF lfm. Preis	GKBI lfm. Preis	Bedarf lfm.
50 mm	5,27	5,37	6,37	
75 mm	5,47	5,57	6,57	
100 mm	5,67	5,77	6,77	
Notizen:				

Gipsriegel / für gleitende Deckenanschlüsse  
4 x 12,5 mm



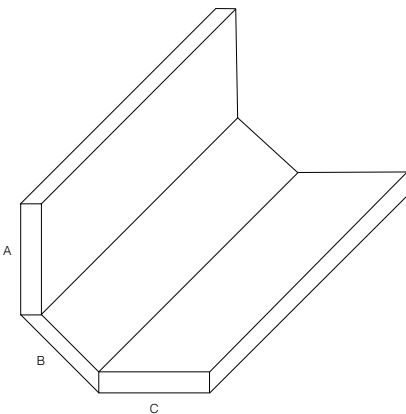
Breite	GKB lfm. Preis	GKF lfm. Preis	GKBI lfm. Preis	Bedarf lfm.
50 mm	2,51	2,61	3,61	
75 mm	2,71	2,81	3,81	
100 mm	2,91	3,01	4,01	
Notizen:				

Easy oberer Wandanschluss für Schattenfugen zur Sichtbetondecke



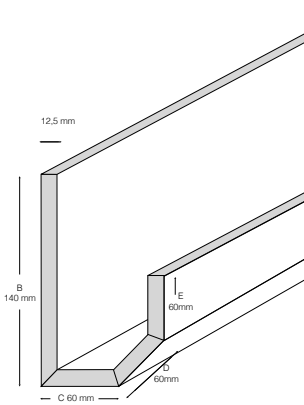
Art der Lieferung Abwicklung kann geändert werden	GKB lfm. Preis	GKF lfm. Preis	GKBI lfm. Preis	Bedarf lfm.
Roh gefräst	11,09	11,19	13,19	
verleimt	11,89	11,99	13,99	
Die Formteile werden in 2,50 m produziert, um eine Überlappung herstellen zu können.				
Notizen:				

Rohrverkleidung 3- seitig verleimt



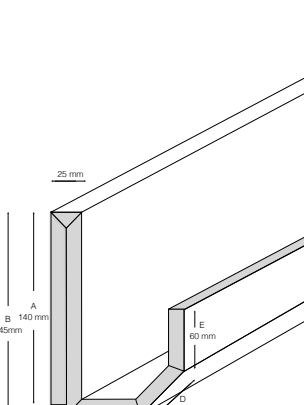
Länge der Abwicklung A + B	GKB lfm. Preis	GKF lfm. Preis	GKBI lfm. Preis	Maße der Schenkel A B C			Bedarf lfm.
bis 200 mm	6,16	6,26	7,76				
von 201 - 400 mm	6,6	6,7	8,41				
von 401 - 620 mm	7,21	7,31	10,06				
von 621 - 900 mm	9,05	9,15	12,26				
von 901 - 1250 mm	10,86	10,96	14,46				
Notizen:							

Für Lichtvouten, hier nur einige Beispiele



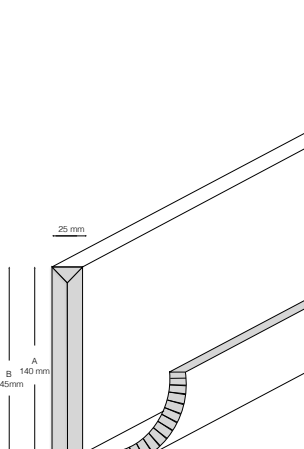
Länge der Abwicklung B + C + D + E	GKB lfm. Preis	GKF lfm. Preis	GKBI lfm. Preis	Maße der Schenkel				Bedarf lfm.
				B	C	D	E	
bis 200 mm	14,58	14,68	16,18					
von 201 - 400 mm	15,02	15,29	16,83					
von 401 - 620 mm	15,63	15,9	17,48					
von 621 - 900 mm	16,24	16,51	18,13					
von 901 - 1250 mm	18,08	18,32	20,33					
Notizen:								

Lichtvoute mit Schattenfuge zur Wandmontage



Länge der Abwicklung A + B + C + D + E + F	GKB lfm. Preis	GKF lfm. Preis	GKBI lfm. Preis	Maße der Schenkel						Bedarf lfm.
				A	B	C	D	E	F	
bis 200 mm	16,83	16,93	18,43							
von 201 - 400 mm	17,27	17,54	19,08							
von 401 - 620 mm	17,88	18,15	19,73							
von 621 - 900 mm	18,49	18,76	20,38							
von 901 - 1250 mm	20,34	20,61	22,58							
Notizen:										

Lichtvoute rund mit Schattenfuge zur Wandmontage



Länge der Abwicklung A + B + C + D	GKB lfm. Preis	GKF lfm. Preis	GKBI lfm. Preis	Maße der Schenkel			Bedarf lfm.
				A	B	C	
bis 200 mm	18,38	18,48	19,98				
von 201 - 400 mm	18,82	18,92	20,63				
von 401 - 620 mm	19,26	19,36	21,28				
von 621 - 900 mm	19,7	19,8	21,93				
von 901 - 1250 mm	21,54	21,64	24,13				
Notizen:							

