

GELOG®

Vom Gerüstbauer - für Gerüstbauer

NEU

WDVS - Ankersystem

HD-SAS & Gerüsthalter Barrierefrei



Schnell-Sicher-Sauber-Profitabel

**Temporäres & Barrierefreies
Verankern von
Gerüstkonstruktionen**

Der GELOG HD-SAS Anker ist ein neues, temporäres Verankerungssystem, welches ein sicheres und stabiles Verankern von Arbeits- und Schutzgerüsten bei einer Neuerstellung von WDVS- und Vorhangfassaden ermöglicht.

Der neue GELOG HD Sicherheits-Anker-Stab (nachstehend HD-SAS genannt) ist ein neues, geschütztes Produkt aus unserem Hause. Er bietet für alle negativen Merkmale der herkömmlichen und nicht zulässigen langen 12 mm Ringösen eine adäquate Lösung bei der Gerüstverankerung.

Grundsätzlich ist der Einsatz von Dauerankern bei Installationen von Vorhangfassaden einer temporären Verankerung vorzuziehen und auch im Sinne der Nachhaltigkeit am Ende kostengünstiger. Falls der Bauherr/Planer sich gegen ein Daueranker-System entscheidet, sollte dann jedoch die temporäre Verankerung auch die notwendige Sicherheit bieten und eine ausreichende Stabilität gewährleisten.



Wenn lange Ringösen schon deformiert sind und gänzlich versagt haben, fängt der GELOG HD-SAS erst an, sich wohl zu fühlen.

Nachteile langer Ringösen:



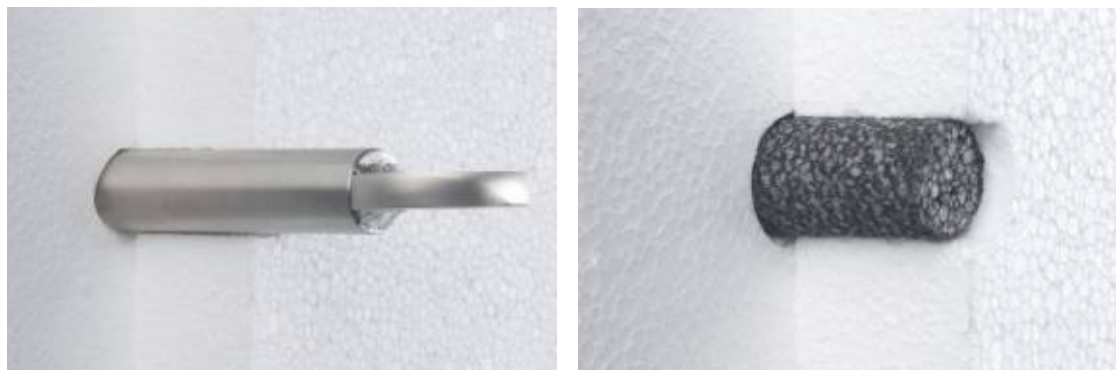
1. Die herkömmlichen langen Ringösen sind bei einer Gerüstverankerung nicht zulässig, da eine seitliche Lastaufnahme praktisch nicht vorhanden ist.
2. Durch die fehlende Aufnahmefähigkeit an Horizontallasten sind die Ringösen beim Gerüstabbau auch bei grundsätzlichem Einsatz von neuen Schrauben verbogen.
3. Durch die verbogenen Ringösen wird beim Ausdrehen der Schrauben ein trichterförmiges Loch im WDV-System geschaffen, wodurch die Dämmung am Ankerpunkt nicht mehr gewährleistet ist.
4. Die Löcher in der Fassade können aufgrund ihrer immer unterschiedlichen Geometrie nicht über die gesamte Dämmstärke systemkonform verschlossen werden. (Gefahr von Mängeln)
5. Verbogene Ringösen dürfen nicht erneut eingesetzt werden, da diese aus billigem Stahl gefertigt sind, welcher sehr schnell bricht.
6. Mit langen Ringösen verankerte Gerüste sind Schaukelgerüste, da die notwendige seitliche Steifigkeit nicht vorhanden ist.
7. Die Betriebskosten werden durch die ständige Neuanschaffung von Ringösen ebenfalls erhöht und sind ein großer Nachteil.
8. Da lange Ringösen keine Sonderanker im Sinne der VOB sind, können dafür auch keine zusätzlichen Kosten geltend gemacht werden.
9. Die BG BAU bemängelt in immer höherem Maße den Einsatz langer Ringösen.

Vorteile GELOG HD Sicherheits-Anker-Stab:

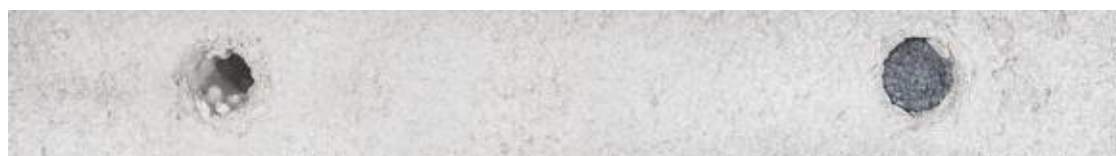


1. Der HD-SAS hat durch seine Stärke eine sehr hohe seitliche Steifigkeit und bietet für eine temporäre Gerüstverankerung auch eine Horizontallast-Stabilität.
2. Der HD-SAS ist so stabil, dass ein Verbiegen des Ankers praktisch nicht möglich ist. Ebenso kann der HD-SAS nicht so einfach beschädigt werden und kann somit immer wieder eingesetzt und genutzt werden.
3. Durch die Steifigkeit des HD-SAS wird die Fassade nicht mehr beschädigt. Somit bleibt die Dämmung um den Anker vollständig intakt.
4. Zum Verschließen der Ankerpunkte nach Ausdrehen des HD-SAS sind Dämmstoff-Formteile vorhanden, welche auch über die gesamte Dämmstärke den Hohlraum füllen.
5. Der HD-SAS kann nach Anschaffung über Jahre genutzt werden, da dieser praktisch bei normaler Handhabung nicht zerstört werden kann.
6. Durch die eigene Steifigkeit des HD-SAS gehören Schaukelgerüste der Vergangenheit an und das Gerüst bleibt fest positioniert.
7. Einmal angeschafft ist ein Ersatz nicht mehr notwendig, da ein irreparables Beschädigen des GELOG HD-SAS Ankers nur vorsätzlich möglich ist.
8. Der HD-SAS ist im Sinne der VOB als Sonderanker anzusehen, da er von normalen Ringösen abweicht. Er kann dementsprechend als temporärer Sonderanker als besondere Nebenleistung berechnet werden.

Sicheres Verankern und sauberes Verschließen von Neuinstallationen und vorhandenen WDVS-Fassaden.



Dämmstoffverschluss WIG 035



Ösenschraube Trichterloch

GELOG HD-SAS Dämmstopfen

Traglasttabelle Temporäranker GELOG HD-SAS

Systemteile:



Vorbemerkung

Als Temporäranker zur Horizontalen Lagesicherung von Arbeits,- und Schutzgerüsten nach DIN EN 12811 bzw. DIN 4420 kann von der Ankerseite aus nachfolgende Lasttabelle angewendet werden:

Ankerlänge (cm)	zul. Ankerlast (KN)	zul. Ankerlast (KN) rech. zur Fassade	
	parallel zur Fassade	Zug / Druck bei Außermitigkeit $e = 2,5\text{cm}$	
30,0	1,52 – 2,57	12,50	! Untergrund beachten!
24,0	2,10 – 3,55	12,50	! Untergrund beachten!
19,0	2,63 – 4,50	12,50	! Untergrund beachten!
14,0	3,50 – 5,90	12,50	! Untergrund beachten!
12,0	4,10 – 6,90	12,50	! Untergrund beachten!
10,0	4,89 – 8,32	12,50	! Untergrund beachten!
8,0	6,12 – 10,40	12,50	! Untergrund beachten!
6,0	8,16 – 13,80	12,50	! Untergrund beachten!

Hinweis: Alle Werte beziehen sich auf den Anker und sind Charakteristisch angegeben.

Wahl des Dübeltyps je nach Untergrund durch eine befähigte Person des Aufstellers.

In Abhängigkeit vom Untergrund / Dübel und der möglichen Setztiefe verändert sich die Tragfähigkeit des Ankers wobei i.d.R. der Dübel maßgeblich wird.

Die Dübeltragfähigkeit ist örtlich mit einem Dübelprüfgerät zu ermitteln und in einem Ankerprotokoll festzuhalten.

Grundlage:

Lastangriff über einen Systemanker an der Ringöse mit einem Außermitigkeit von $e = 0,5 \times 4,80 \text{ cm} = 2,50\text{cm}$ infolge Systemankeranschluß.



Barrierefreies Arbeiten im Gerüst mit HD-SAS V-Ankertraverse 400

NEU

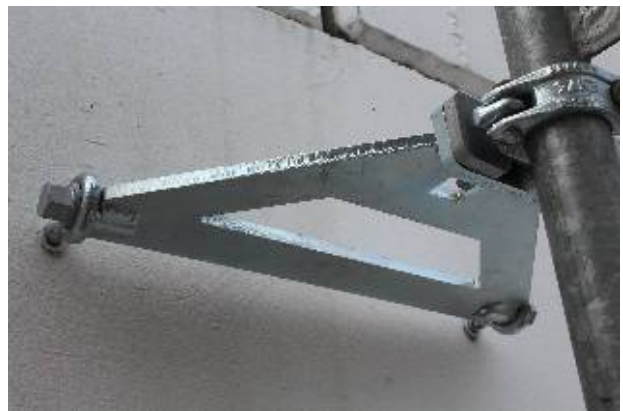
Bei 20 cm Auslage können bis zu 6KN aufgenommen werden, welche schon mit einem Teilsicherheitsbeiwert von 1,5 berechnet wurden. Im Grunde ist somit auch 9KN an Belastbarkeit möglich.



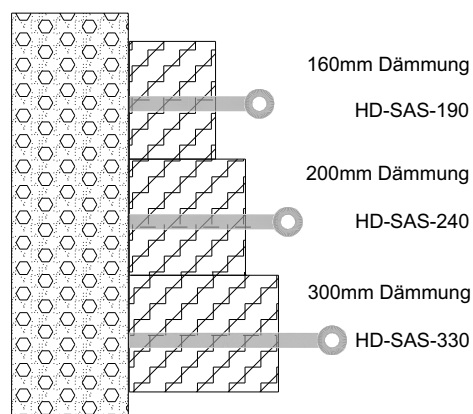
Einfaches und barrierefreies Arbeiten im Gerüst



Gewichtseinsparung zu herkömmlichen Systemen, auch mit Ringösen zu verwenden

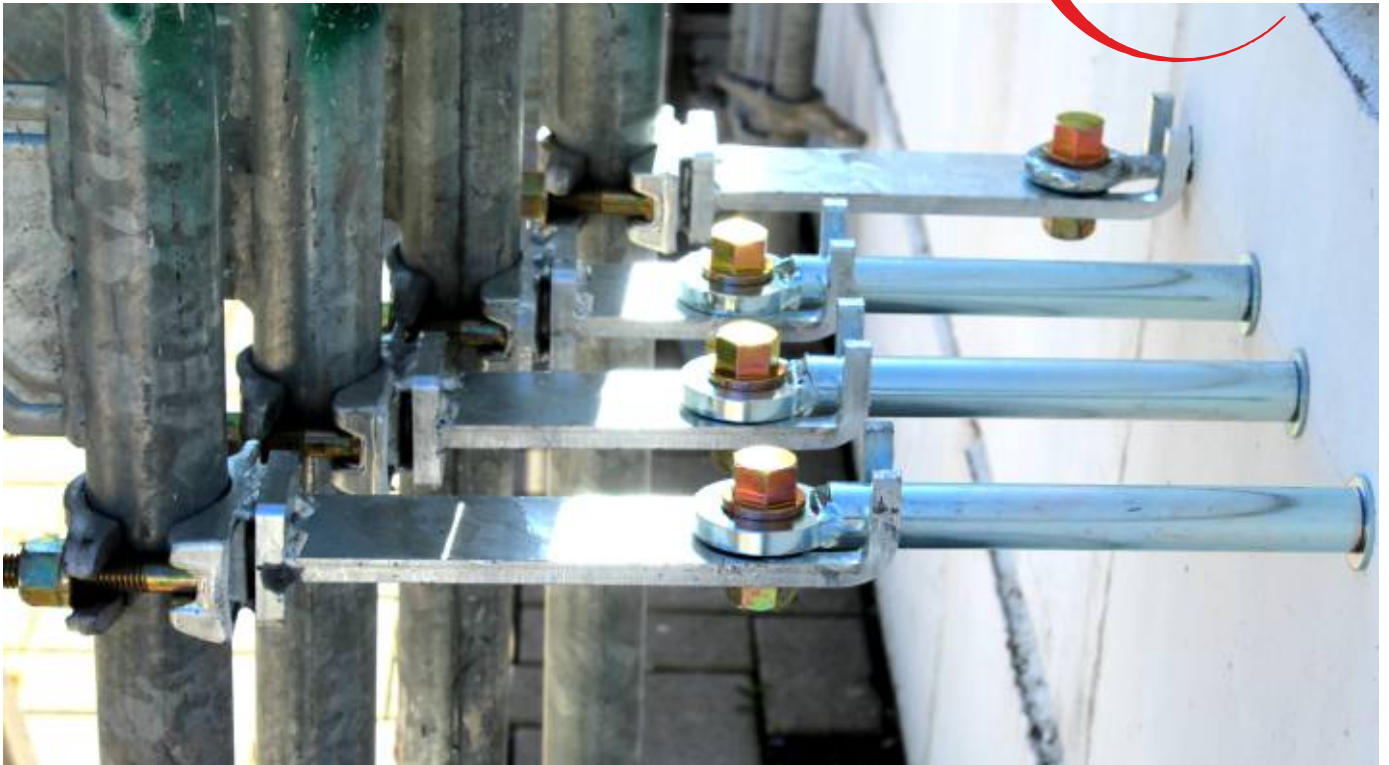


Rahmenabstand von 41/46 und 55 cm für Dämmung 160/200 und 300 cm



Barrierefreies Arbeiten im Gerüst mit GH Ankersystem 110/160/210

NEU

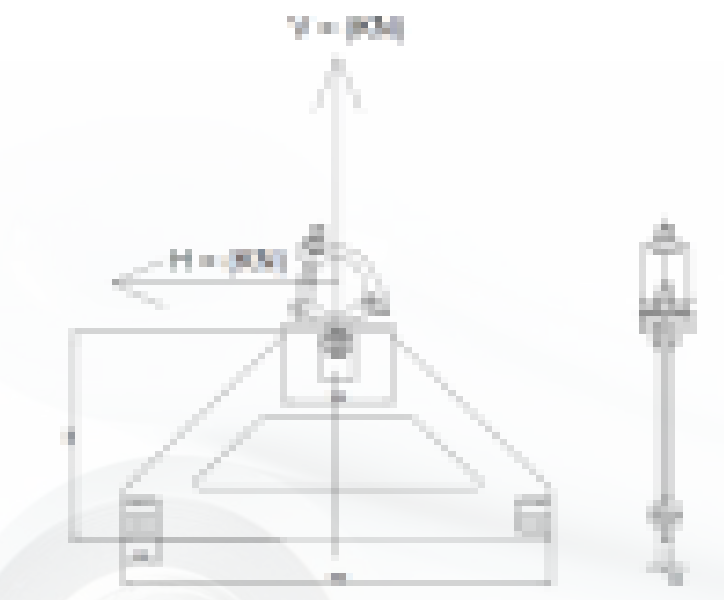


Immer den garantiert gleichen Abstand zur Fassade und keine Verletzungen mehr durch in den Verkehrsweg ragende Gerüster Teile



Traglasttabelle V-Anker in Verbindung mit GELOG HD-SAS

Systemskizze:



Abstand zur Wand (cm)	Ankerlasten aus Gerüst (KN)		Dübellasten (KN)	
	V	H	max. V	max.H
0,0	13,50	13,50	13,30	11,95
6,0	13,50	9,50	12,80	5,25
8,0	11,00	7,50	10,65	4,00
10,0	10,00	6,50	9,80	3,40
12,0	8,50	5,50	8,60	2,85
14,0	7,50	4,50	7,50	2,30

Achtung:

Alle Werte als Charakteristische Werte (Gebrauchslasten) angegeben.

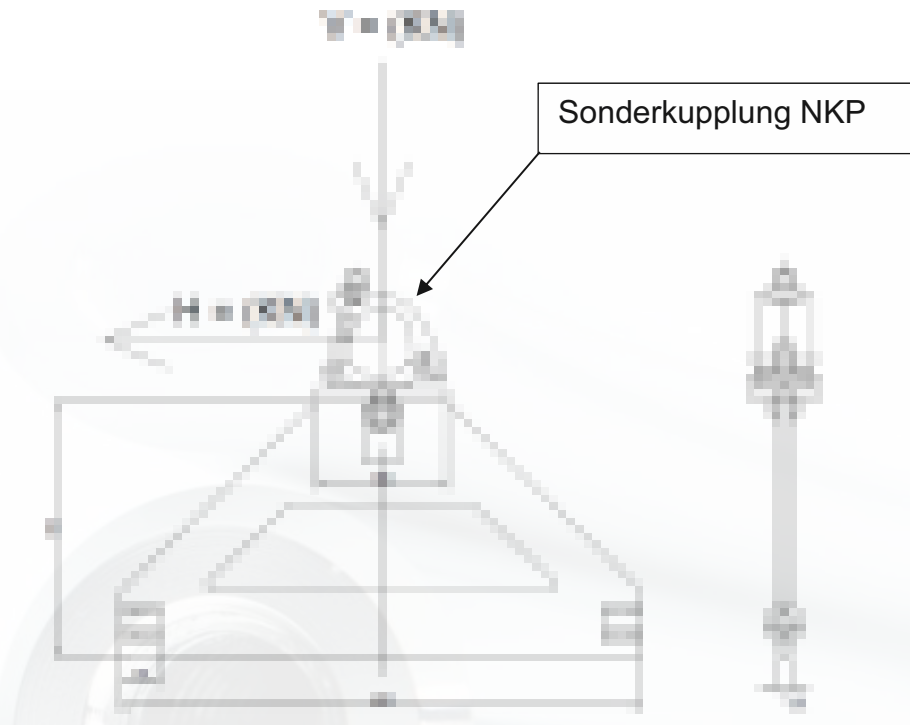
Die Werte beziehen sich auf die Anker, der Untergrund ist von einer befähigten Person zu beurteilen bzw. nachzuweisen.

Basierend auf den Fachregeln Nr.1 der Bundesinnung sind bei nachfolgenden Ankerlasten örtliche Zugversuche mit der 1,2-fachen Sicherheit durchzuführen:

- 1) Ankerlasten auf Mauerwerk ab $A = 1,50$ KN
- 2) Ankerlasten auf Beton ab $A = 6,0$ KN

Traglasttabelle V-Anker als Traufanker

Systemskizze:



Abstand zur Wand (cm)	Ankerlasten aus Gerüst (KN)		Dübellasten (KN)	
	V	H	max. V	max.H
0,0	45,00	10,00	27,40	22,30

Achtung:

Alle Werte als Charakteristische Werte (Gebrauchslasten) angegeben.

Die Werte beziehen sich auf die Anker, der Untergrund ist von einer befähigten Person zu beurteilen bzw. nachzuweisen.

Basierend auf den Fachregeln Nr.1 der Bundesinnung sind bei nachfolgenden Ankerlasten örtliche Zugversuche mit der 1,2-fachen Sicherheit durchzuführen:

- 3) Ankerlasten auf Mauerwerk ab $A = 1,50$ KN
- 4) Ankerlasten auf Beton ab $A = 6,0$ KN

Vom Gerüstbauer - für Gerüstbauer

Wir hoffen, Ihnen für Ihre tägliche Arbeit und Ihren wirtschaftlichen Erfolg einige interessante Produkte zur Verfügung stellen zu können.

Unser Programm wird ständig erweitert und wir werden Ihnen auch in Zukunft immer mehr Produkte aus unserer Entwicklungsabteilung anbieten können.

*Ihr GELOG Team
Made in Sauerland*

GELOG®
Vom Gerüstbauer - für Gerüstbauer

gelog-system.de • Tel.: 02935-9686790 • info@gelog-system.de
Beratung vor Ort • Bemusterung • Systemlösungen • Tel.: 0172 230 6351

Es gelten unsere Allgemeinen Geschäftsbedingungen, die Sie sich bitte auf unserer Webpräsenz herunterladen.
Alle im Katalog aufgeführten Preise sind Nettopreise zzgl. der zum Bestelldatum gültigen MwSt.