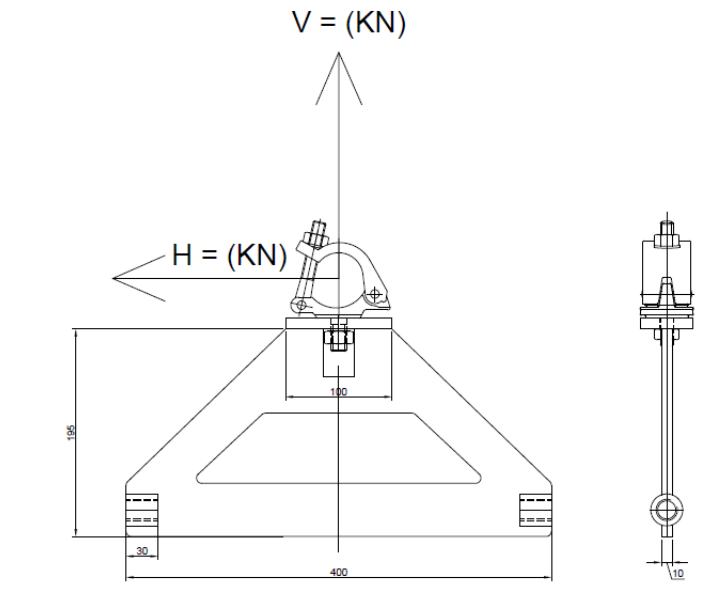


Traglasttabelle V-Anker in Verbindung mit GELOG HD-SAS

Systemskizze:



Abstand zur Wand (cm)	Ankerlasten aus Gerüst (KN)		Dübellasten (KN)	
	V	H	max. V	max.H
0,0	13,50	13,50	13,30	11,95
6,0	13,50	9,50	12,80	5,25
8,0	11,00	7,50	10,65	4,00
10,0	10,00	6,50	9,80	3,40
12,0	8,50	5,50	8,60	2,85
14,0	7,50	4,50	7,50	2,30

Achtung:

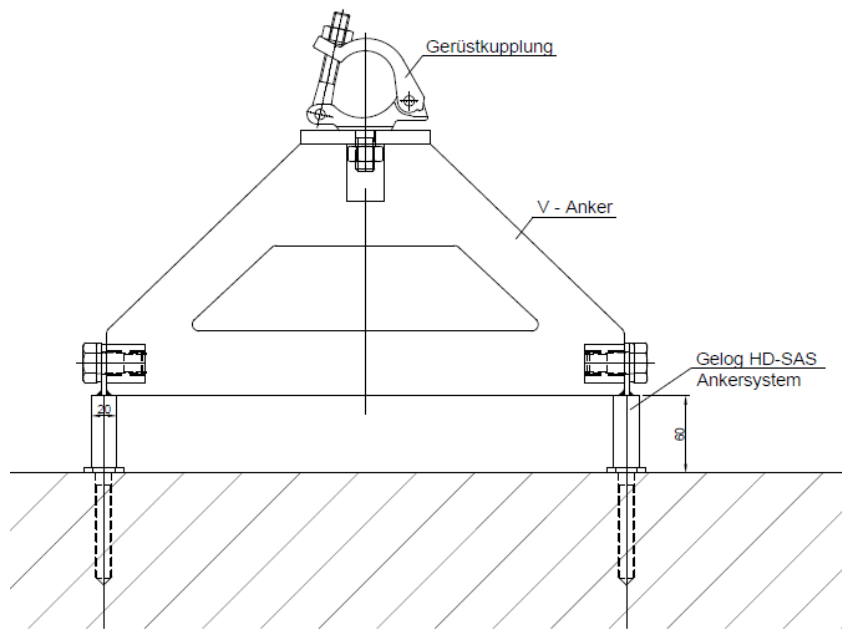
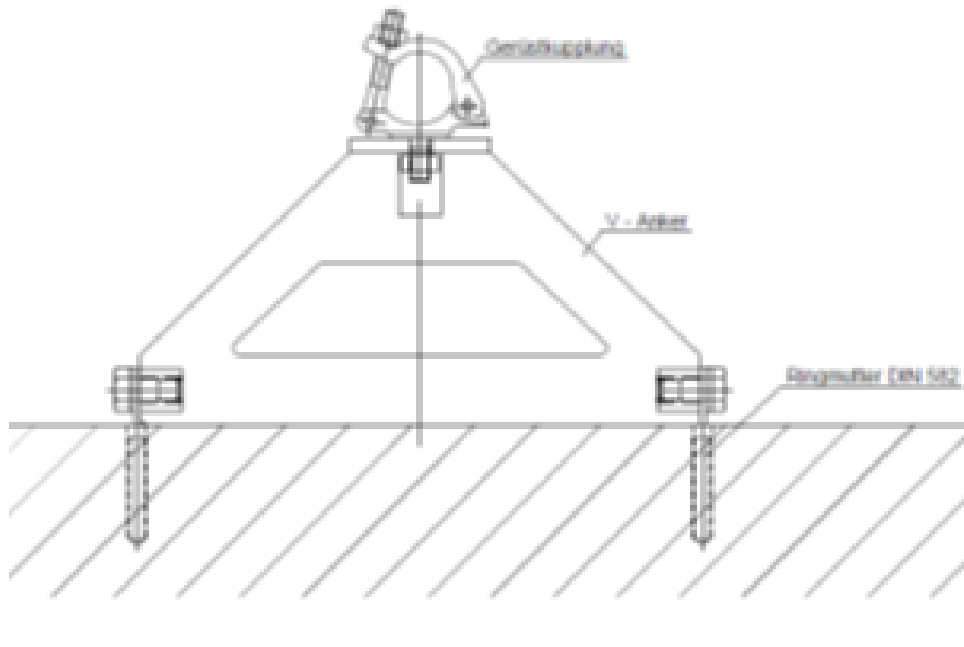
Alle Werte als Charakteristische Werte (Gebrauchslasten) angegeben.

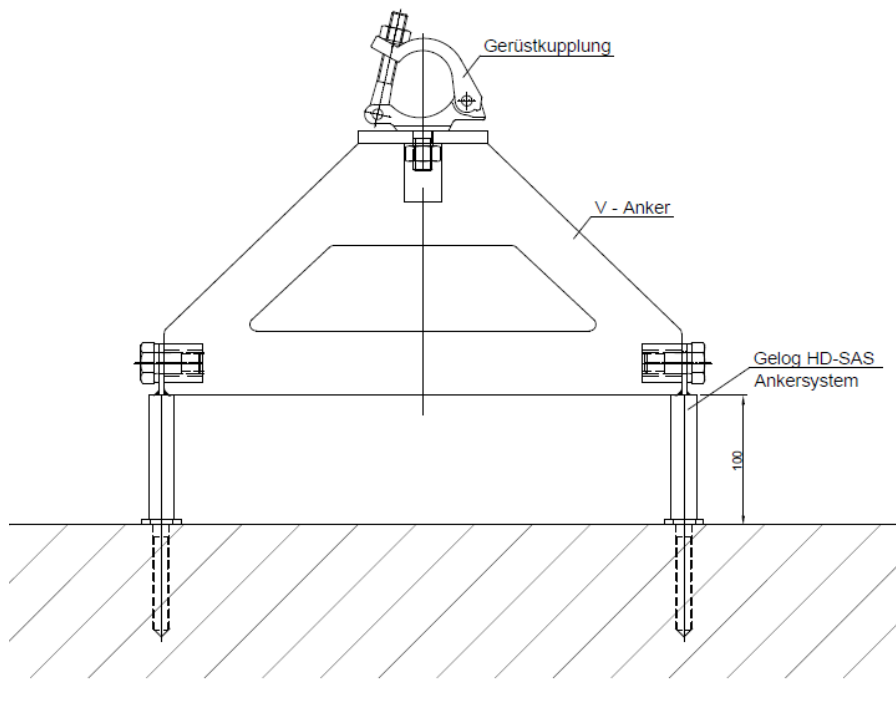
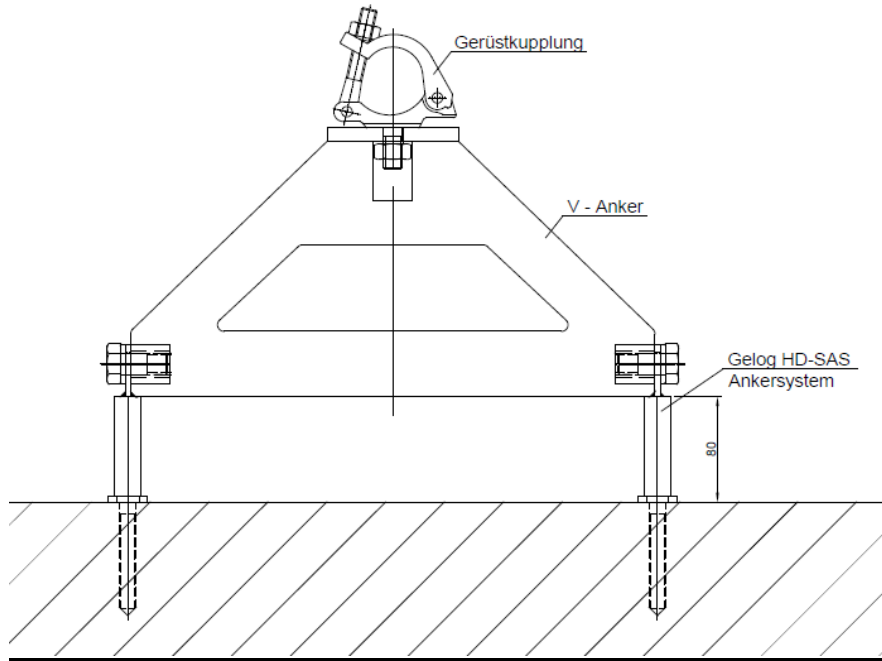
Die Werte beziehen sich auf die Anker, der Untergrund ist von einer befähigten Person zu beurteilen bzw. nachzuweisen.

Basierend auf den Fachregeln Nr.1 der Bundesinnung sind bei nachfolgenden Ankerlasten örtliche Zugversuche mit der 1,2-fachen Sicherheit durchzuführen:

- 1) Ankerlasten auf Mauerwerk ab $A = 1,50$ KN
- 2) Ankerlasten auf Beton ab $A = 6,0$ KN

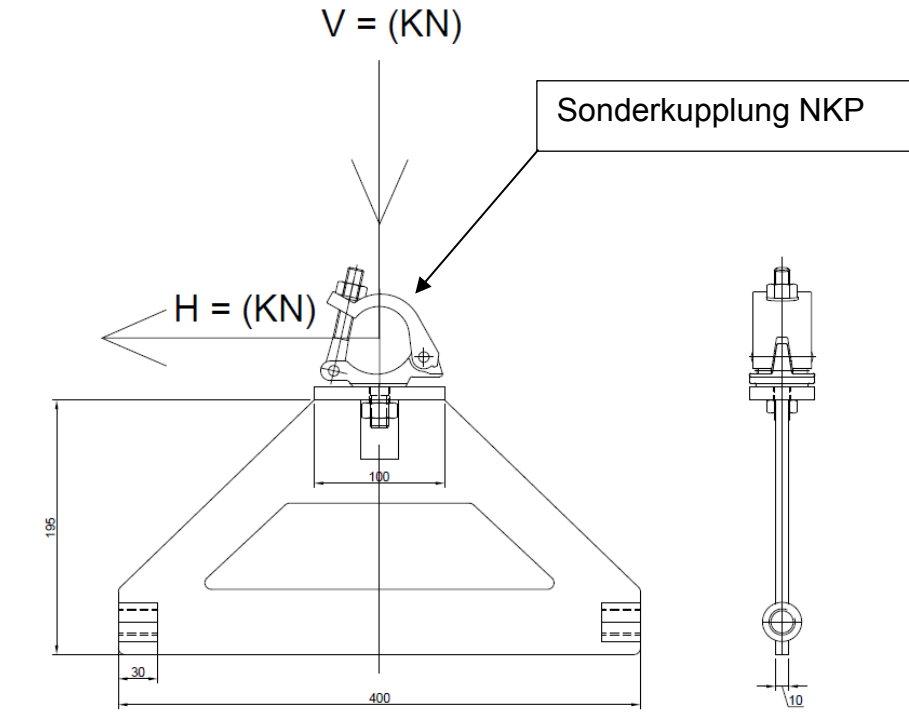
Montageübersichten:





Traglasttabelle V-Anker als Traufanker

Systemskizze:



Abstand zur Wand (cm)	Ankerlasten aus Gerüst (KN)		Dübellasten (KN)	
	V	H	max. V	max.H
0,0	45,00	10,00	27,40	22,30

Achtung:

Alle Werte als Charakteristische Werte (Gebrauchslasten) angegeben.

Die Werte beziehen sich auf die Anker, der Untergrund ist von einer befähigten Person zu beurteilen bzw. nachzuweisen.

Basierend auf den Fachregeln Nr.1 der Bundesinnung sind bei nachfolgenden Ankerlasten örtliche Zugversuche mit der 1,2-fachen Sicherheit durchzuführen:

- 3) Ankerlasten auf Mauerwerk ab $A = 1,50 \text{ KN}$
- 4) Ankerlasten auf Beton ab $A = 6,0 \text{ KN}$

Montageübersicht:

