

Ausschreibungstext MS 30 und MS 36 Typ GUA, GUI oder GUR

Selbsttragendes (kein lastabtragendes) Leichtbau-Mono-Rolladenkastensystem aus EPS-Hartschaum für Putzmauerwerk mit Mauerstärke 30 cm oder 36 cm, geeignet für den Einbau von Rollladen oder Jalousien, mit Aussteifungsprofilen zur Jalousie- bzw. Fensterbefestigung. Kastenhöhe über alles 30,8 cm. Montageöffnung innen oder außen, Betonfugen oben zur Verbindung mit der Decke, wärmegeädämmtes Kunststoffkopfstück, Rollraumdurchmesser 205 mm, Pakethöhe für Jalousien 240 mm, Kastenaufleger 12,5 cm je Seite bei Montage im Mauerwerk integriert, und Fensterbreite x Fensterhöhe bei Montage als Aufsatzkasten, gerillte Oberflächenstruktur als Putzträger.

Nachfolgende Werte haben Gültigkeit bei Revision von aussen. Bei Revision von innen nach Vorschrift der Gunkel GmbH sind dementsprechend bessere Werte zu erwarten.

Standard-Vorgaben:

mindestens mit U-Wert 0,46
W/m² bei 30er Kasten

mindestens mit U-Wert 0,37
W/m² bei 36er Kasten

Brandschutzklasse B 1

PSi = 0,19 W/m²k

Schallschutzklasse IV

Konform nach Ausführung EnEV 2007 DIN 4108 Beiblatt 2:2006.3

Typenauswahl generell ankreuzen:

Kastentyp 36er

Kastentyp 30er

Revision von außen Typ GUA -- bei Raffstore Typ GUR, Revision generell von außen

Revision von innen Typ GUI

vorgerichtet für Rolladen Typ GUA oder GUI

vorgerichtet für Raffstore Typ GUR

Zusätzlich ankreuzen bei Variante Aufsatzkasten:

Rolladen:

Rolladenpanzer:

(Bitte beachten Sie die Windwiderstandsklassen nach DIN EN 13659 vom 01.04. 2006 und die Aufpreise für die Profiltypen M317 und ER54.

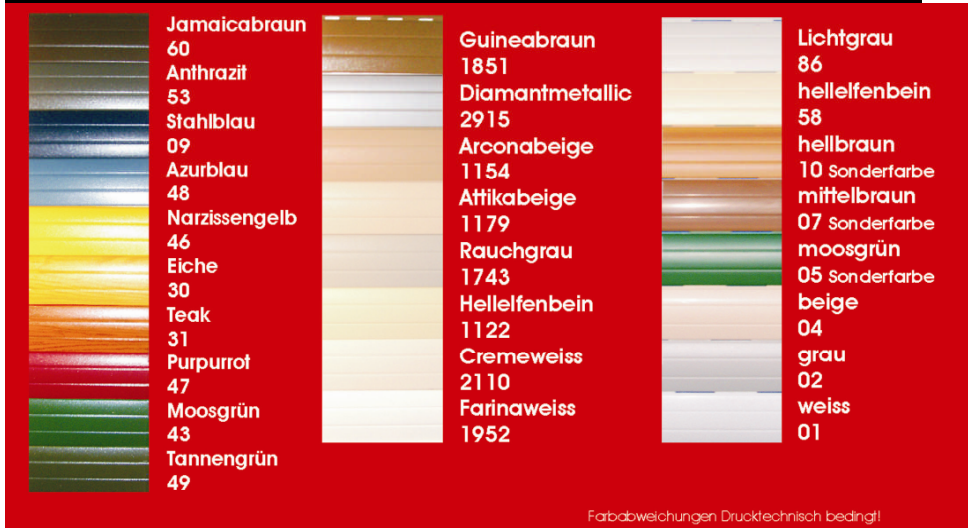
mit ausgeschäumtem Aluminiumpanzer C 7/37

mit ausgeschäumtem Aluminiumpanzer M 317

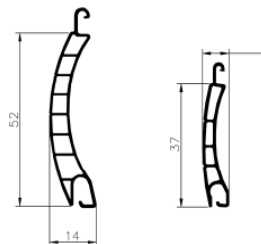
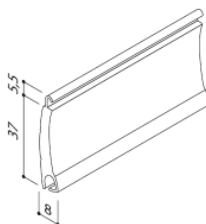
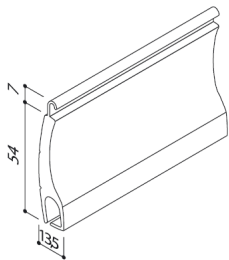
mit PVC- Rolladenpanzer 7/37 (Farbe 10 hellbraun, 07 mittelbraun und 05 moosgrün ohne

Gewährleistung auf ausbauchen und verziehen der Rolladenpanzer)

M317 + ER54 C 14/52 + C 7/37 PVC 14/52 + PVC 7/37



- mit ausgeschäumtem Aluminiumpanzer ER 54 (Farbe 53 Anthrazit und 09 Stahlblau nicht möglich)
- mit ausgeschäumtem Aluminiumpanzer C 14/52
- mit PVC- Rolladenpanzer 14/52 (Farbe 10 hellbraun, 07 mittelbraun und 05 moosgrün ohne Gewährleistung auf ausbauchen und verziehen der Rolladenpanzer)



C 14/52 + ER54

C 7/37 + M317

PVC 14/52

PVC 7/37

Panzerfarbe:

_____ . Name und Nr. eintragen

Rolladenbedienung über:

- elektronischer Rohrmotor 220 Volt
- elektronischer Rohrmotor 220 Volt mit Funk, 434MHz

Handsender, 434MHz:

- 1 Kanal
- 2 Kanal
- 9 Kanal
- 15 Kanal

Raffstore:

80er Lamelle ungebördelt

Schienenfarbe Raffstore:

weiss ähnlich RAL 9016

silber ähnlich RAL 9006

Raffstorebedienung über:

Mittelmotor 220 Volt

Mittelmotor 220 Volt mit Funk, 434MHz

Handsender, 434MHz:

1 Kanal

2 Kanal

9 Kanal

15 Kanal

Lamellenfarbe:

Lamellenfarben	Profifarben	
	ähnlich RAL	Bezeichnung
FES 80 mm V10	1006	maisgelb
V11	1001	beige
V13	7038	achatgrau
V14	9006	weißaluminium
V15	9007	graualuminium
V22	8077	dunkelbraun
V30	3004	purpurrot
V45	1013	perlweiß
V51	5014	taubenblau
V60	6005	moosgrün
V70	7035	lichtgrau
V90	9010	reinweiß
V92	9002	grauweiß

Lamellenform



FES 80 ungebördelt

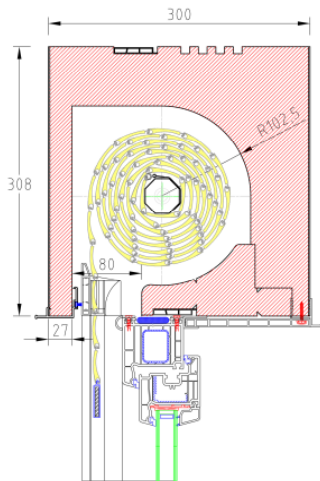


Abbildung: Typ GUI 30 mit Revision von innen (Rolladen).

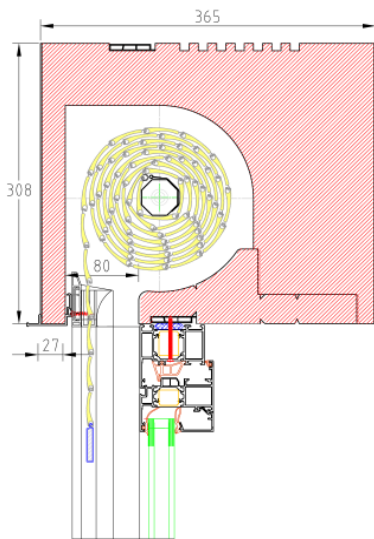


Abbildung: Typ GUA 36,5 mit Revision von außen (Rolladen).

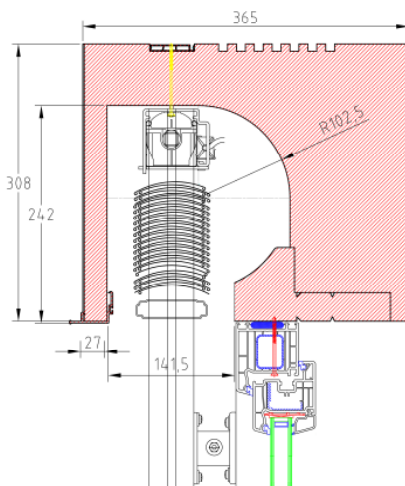
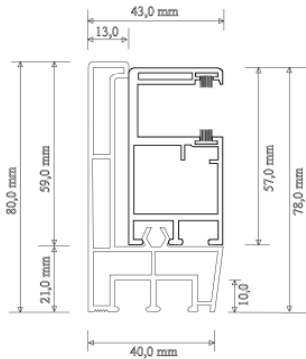


Abbildung: Typ GUR 36 mit Revision von außen (Standard) bei Raffstores.

Rolladen-Führungsschiene aus PVC- zweiteilig:

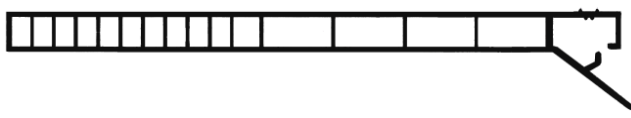


_____ Verkehrsweiss RAL 9016
 _____ Dekor Renolit Nr. _____
 _____ ohne Führungsschienen

Standardprogramm:



Revisionsdeckel aus PVC- Hohlkammerprofilen in weiss RAL 9016--10x220mm:



zum Anschrauben

_____ mit Revisionsdeckel
 _____ ohne Revisionsdeckel

