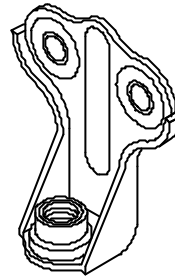
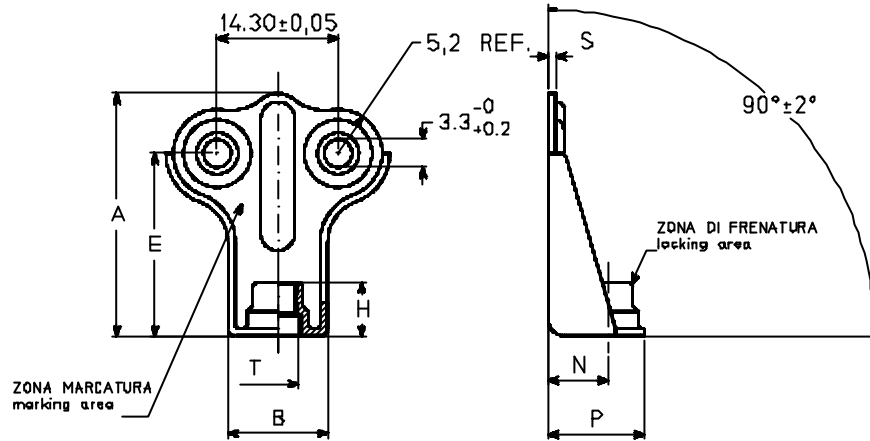




PAOLO ASTORI s.r.l.
 via Scala 04 - MAGGIATE SUP.
 I 28013 - GATTICO (NO)



O410



dimensioni in mm.-dimensions in mm.

codice dimensioni dimensions code	filettatura thread T	A max.	B max.	E ±0,4	H max.	N ±0,2	P max.	S max.	massa kg x 1000 pezzi mass kg x 1000 pieces
04	M4 x 0,7	29,7	11,4	21,6	5,0	7,1	11,5	1	3,5
05	M5 x 0,8	29,7	11,4	21,6	5,5	7,1	11,5	1	3,6

codice materiali materials code	materiale material	finitura finish	classe resistenza strenght class	classe temperatura temperature class
O410L	W1.7214.4 acciaio-steel	cadmiatura+MoS ₂ cadmium plating+MoS ₂	900 MPa	235°C
O410C	25CrMo4	cadmiatura cadmium plating		

FILETTO: profilo ISO 68;diam.interno secondo profilo MJ-ISO5855.Tolleranza 4H-5H
MARCATURA:simbolo α del costruttore
NORMA di costruzione e controllo : LN65016
 Altre informazioni tecniche nella sezione "Materiali e finiture"

THREAD:profilo ISO 68;minor diameter according to MJ profile ISO 5855.Tolerance 4H-5H
MARKING:manufacturer symbol α
PROCUREMENTS specification : LN65016
 More technical informations in "Materials and Finishes" section

DESIGNAZIONE ASTORI:codice materiali-codice dimensioni.
 Esempio: O410C-05 indica una olivetta a disegno O410,in acciaio cadmiato,filettatura M5

ASTORI CALL OUT:materials code-dimensions code.
 Example:O410C-5 designates a plate nut according to O410 drawing,in steel,cadmium plated,with M5 thread

Riferimenti LHA71	Reference spec.	OLIVETTA AUTOFRENANTE 1 ALETTA, A SQUADRA PLATE NUT SELF-LOCKING, 1 LUG, RIGHT ANGLE.	O410
-----------------------------	-----------------	--	-------------