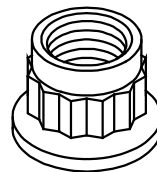


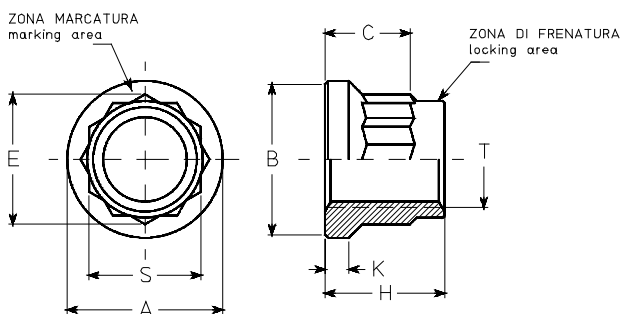
PAOLO ASTORI



PAOLO ASTORI s.r.l.
via Mirabella 9-MAGGIATE SUP.
I 28013-GATTICO (NO)



DP11



dimensioni in mm

size	thread T	A h13	B min.	C ±0,2	E min.	H h14	K ±0,2	S h12	Mass kg/100 0
05	M5x0,8 4H-6H	9,5	8,8	4,4	7,74	7,0	1,5	7,0	1,6
06	M6x1 4H-5H	10,5	9,8	5,0	8,87	8,1	1,6	8,0	2,0
07	M7x1 4H-5H	12,0	11,3	5,5	9,92	9,1	1,7	9,0	2,75
08F	M8x1 4H-5H	13,5	12,8	6,3	11,05	10,4	1,8	10,0	4,0
08	M8x1,25 4H-5H	13,5	12,8	6,3	11,05	10,4	1,8	10,0	4,0
10F	M10x1,25 4H-5H	16,5	15,8	7,8	13,25	13,0	2,2	12,0	7,3
10	M10x1,5 4H-5H	16,5	15,8	7,8	13,25	13,0	2,2	12,0	7,3
12F	M12x1,25 4H-5H	19,5	18,8	9,0	15,51	15,0	2,8	14,0	11,4
12	M12x1,5 4H-5H	19,5	18,8	9,0	15,51	15,0	2,8	14,0	11,4
material code	material	finish		Hardness (HRC)		strenght class		temperature class	
DP11X	W1.4944.4 lega A286	passivazione + cetyl alcol		28-39		1100MPa		650°C	
DP11L		passivaz.+Mos2 + punto verde						425°C	
DP11A		argentatura						650°C	

THREAD : Metric thread LN9163 Teil 2
FINISH: Passivation 1201-LN9368 Teil 3
Lubricant 5906-LN9368 Teil 7
Silver plating 3307.2 LN9368
Procurement spec.: LN65100
ASTORI call out: material code - size
MARKING: simbolo α del costruttore

Reference
LN9339

**NUT 12 POINTS, SELF-LOCKING
METRIC, CRES
CLASS 1100 MPa**

DP11