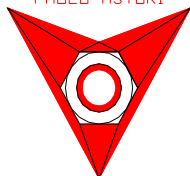
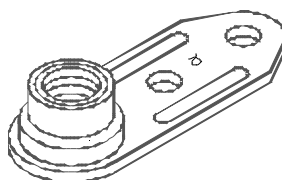


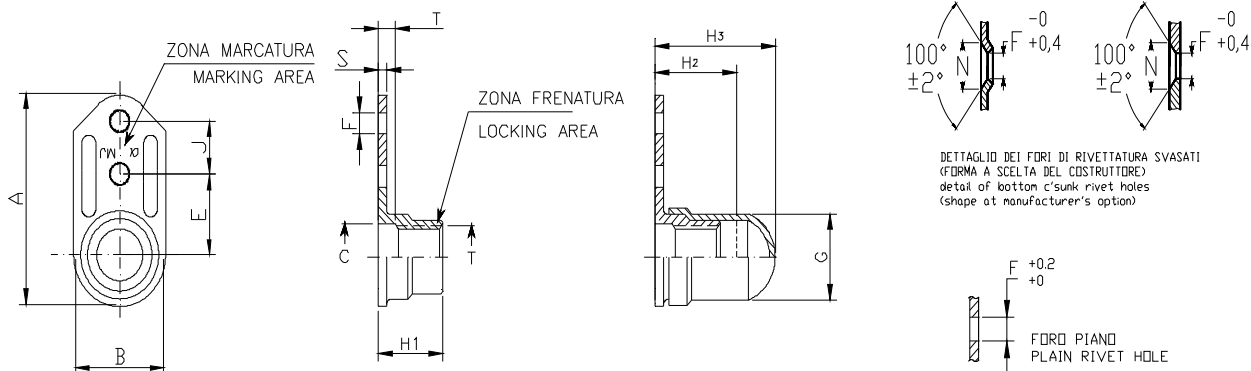
PAOLO ASTORI



PAOLO ASTORI s.r.l.
via Mirabella 9-MAGGIATE SUP.
I 28013-GATTICO (NO)



JO121



dimensioni in mm.-dimensions in mm.

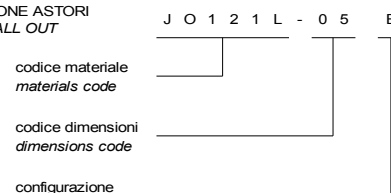
codice dimensioni dimensions code	filettatura thread		A max.	B max.	C min.	E ±0,1	F max.	G max.	J ±0,05	H1 max.	H2 max.	H3 max.	K min.	N ±0,25	S max.	massa kg x 1000 pezzi mass kg x 1000 pieces	
	T	toll.														senza calotta without cap	con calotta with cap
03	MJ 3 x 0,5	4H6H	17,7	6	3,4	6	2,5	-	6	3,2	-	-	1,6	4,8	1,1	1,8	-
04	MJ 4 x 0,7	4H6H	23,7	8	4,4	8,5	2,5	6,4	8	5,8	11,8	12,8	2,2	4,8	1,1	2,1	2,67
05	MJ 5 x 0,8	4H6H	25,2	9	5,5	9,5	2,5	7,7	8	6,9	11,8	12,8	2,4	4,8	1,1	2,9	3,57
06	MJ 6 x 1	4H5H	27,7	10	6,5	11	2,5	8,8	8	8,1	12,8	14,3	2,7	4,8	1,3	4,0	4,88
08	MJ 8 x 1	4H5H	29,7	13	8,5	11	3	11,7	8,5	9,9	16	17,7	2,7	5,7	1,7	7,5	9,41
10	MJ 10 x 1,25	4H5H	34,3	16,2	10,5	13	3,5	-	10	12	-	-	3	6,6	1,9	11,5	-

codice materiali materials code	materiale material	finitura finish	durezza HR _c hardness	classe resistenza strenght	classe temperatura temperature class
JO121X	W1.4944.4 lega A286 A286 alloy	passivazione passivation	27-37	1100 MPa	425°C
JO121L		passivazione+MoS ₂ passivation+MoS ₂			315°C
JO121A		argentatura silver plating			425°C

FILETTO: profilo ISO 5855
 MARCATURA: simbolo α MJ.
 NORMA di costruzione e controllo : LN65016.
 Esempio: JO121L-05B indica una olivetta JO121L,
 filettatura MJ 5x0.8, con calotta e fori piani.
 La configurazione con calotta non è a tenuta di fluidi.

THREAD: profile ISO 5855, .
 MARKING: symbol α MJ
 PROCUREMENTS specification : LN65016
 Example: JO121L-05B designates a nut according
 to JO121L drawing, MJ 5x0.8 thread, with cap and
 plain rivet hole.
 The configuration with cap is not fluid-tight

DESIGNAZIONE ASTORI
ASTORI CALL OUT



CONFIGURAZIONE:
CONFIGURATION:

- nessuna indicazione → fori piani - senza calotta
no letter → plain rivet hole - without cap
- B → fori piani - con calotta
plain rivet hole - with cap
- K → fori imbutiti o svasati - senza calotta
rivet hole with dimple or countersink - without cap
- BK → fori imbutiti o svasati - con calotta
rivet hole with dimple or countersink - with cap

Specifiche di riferimento
Reference spec.

DIN 65346

**OLIVETTA AUTOFRENANTE
1 ALETTA, CAMERA PROFONDA, A
RICHIESTA CON CALOTTA,
1100 Mpa, INOX**

**PLATE NUT SELF-LOCKING,
1 LUG, DEEP COUNTERBORE,
1100 Mpa, CRES**

JO121

REV.0: 10/02/2005