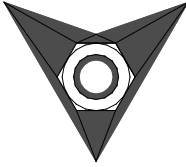
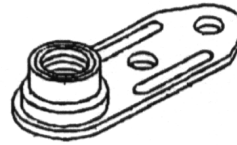


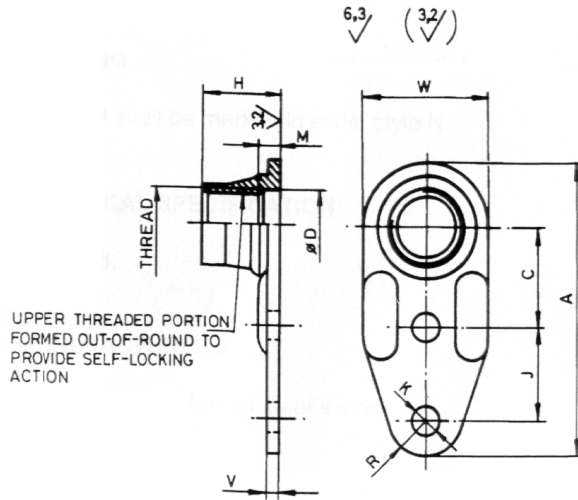
PAOLO ASTORI



PAOLO ASTORI s.r.l.
via Mirabella 9-MAGGIATE SUP.
I 28013-GATTICO (NO)



JO127



dimensioni in mm. *dimensions in mm.*

codice dimensioni <i>dimensions code</i>	filettatura <i>thread</i>	A max.	C	D min.	H max.	J	K +0,2 0	M min.	R max.	V max.	W max.	massa kg x 1000 pezzi <i>mass kg x 1000 pieces</i>
06	MJ6 x 1 4H-5H	27,8	11,0	6,5	8,1	8,0	2,75	2,7	3,6	1,3	10,0	4,0
08	MJ8 x 1 4H-5H	29,8	11,0	8,5	9,9	8,5	3,25	2,7	3,6	1,7	13,0	7,5
10	MJ10X1,25 4H-5H	34,4	13,0	10,5	12,0	8,5	3,75	3,0	4,6	1,9	16,2	11,5

codice materiali <i>materials code</i>	materiale <i>material</i>	finitura <i>finish</i>	durezza HR _C <i>hardness HR_C</i>	classe resistenza <i>strenght class</i>	classe temperatura <i>temperature class</i>
JO127L	A286 per AMS5525	Passivation 1200+ MoS ₂ per 5900	28-36	1100 MPa	315°C

FILETTO: ISO 5855. Nella zona di frenatura le tolleranze valgono prima della deformazione

MARCATURA: simbolo α del costruttore.e lettere MJ

NORMA di costruzione e controllo: LN65016.


THREAD: MJ profile ISO 5855. In the s/l zone tolerances apply before deformation.

MARKING: manufacturer symbol α and letters MJ.

PROCUREMENTS specification: LN65016.

DESIGNAZIONE ASTORI: codice materiali-codice dimensioni.

ASTORI CALL OUT: materials code-dimensions code.

Riferimenti EFA JN0411	<i>Reference spec</i>	OLIVETTA AUTOFRENANTE ALETTA SINGOLA, CRS, PER EMC ANCHOR NUT, SELF-LOCKING, FIXED ONE LUG, CRS, FOR EMC	JO127 
----------------------------------	-----------------------	---	---