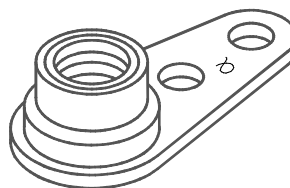
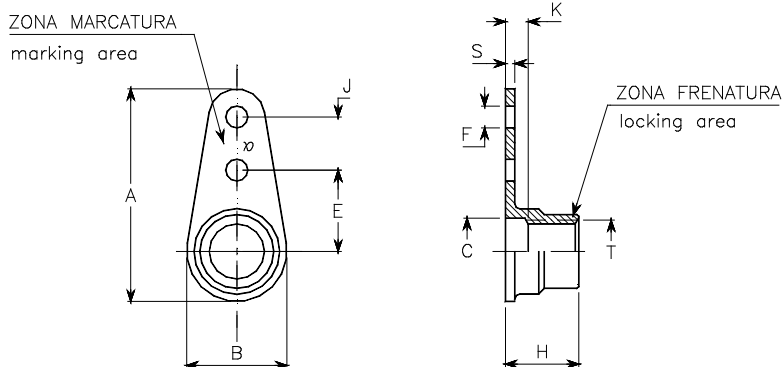




PAOLO ASTORI s.r.l.  
via Mirabella 9-MAGGIATE SUP.  
I 28013-GATTICO (NO)



**O150**  
**O151**



dimensioni in mm. dimensions in mm.

codice dimensioni dimensions code	filettatura thread T	tolleranza tolerance	A max.	B max	C $\pm 0,05$	E $\pm 0,1$	F 0 +0,2	J $\pm 0,05$	H max.	K min.	S max.	massa (kg x 1000) mass (kg x 1000)
04	M4 x 0,7	4H-6H	18,2	8,0	4,2	6,0	2,5	5,50	5,2	1,6	0,9	1,21
05	M5 x 0,8	4H-6H	19,7	9,0	5,2	7,0	2,5	5,50	6,2	1,6	1,0	1,51
06	M6 x 1	4H-5H	21,7	10,0	6,2	8,0	2,5	5,50	7,1	1,6	1,15	2,21

cod. materiali material code	materiale material	finitura finish	durezza HR <sub>C</sub> hardness HR <sub>C</sub>	classe resistenza strenght class	classe temperatura temperature class
<b>O150L</b>	W1.7214.4 acciaio-steel	cadmiatura+MoS <sub>2</sub> cadmium plating+MoS <sub>2</sub>	43 max.	900 MPa	235°C
<b>O150C</b>	25CrMo4	cadmiatura cadmium plating			235°C
<b>O151X</b>	W1.4944.4 lega A286 A286 alloy	passivazione passivation	27 min.		425°C
<b>O151L</b>		passivazione+MoS <sub>2</sub> + puntino verde passivation+MoS <sub>2</sub> + green dot			315°C
<b>O151A</b>		argentatura silver plating			425°C

FILETTO: profilo ISO 68., ISO5855  
MARCATURA: simbolo  $\alpha$  del costruttore.  
NORMA di costruzione e controllo: LN65016.

THREAD: according to ISO 68, ISO5855  
MARKING: manufacturer symbol  $\alpha$   
PROCUREMENTS specification: LN65016.

DESIGNAZIONE ASTORI: codice materiali-codice dimensioni.  
Esempio: O150C-05 indica una olivetta a disegno O150, in acciaio  
cadmiato, filettatura M5

ASTORI CALL OUT: materials code-dimensions code.  
Example: O150C-05 designates a plate nut according to O150 drawing, in  
steel, cadmium plated, with M5 thread.

Reference	<b>OLIVETTA AUTOFRENANTE 1 ALETTA, FISSA, MINIATURA ANCHOR NUT, SELF-LOCKING 1 LUG, FIXED, MINIATURE</b>	<b>O150</b> <b>O151</b>
-----------	--	----------------------------