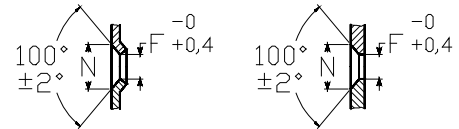
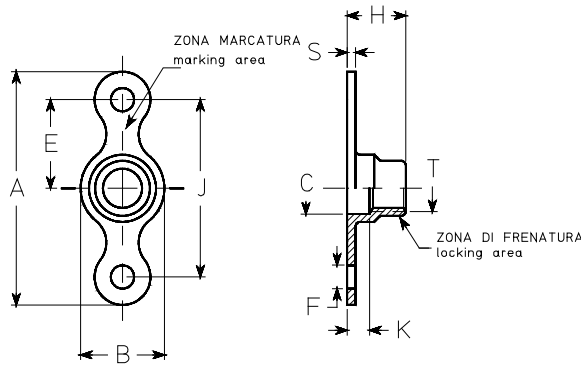




PAOLO ASTORI s.r.l.
via Mirabella 9-MAGGIATE SUP.
I 28013-GATTICO (NO)



0240
0241



DETTAGLIO DEI FORI DI RIVETTATURA SVASATI
(FORMA A SCELTA DEL COSTRUTTORE)
detail of bottom c/sunk rivet holes
(shape at manufacturer's option)

dimensioni in mm.-dimensions in mm.

codice dimensioni dimensions code	filettatura thread T	A max.	B max.	C min.	E ±0,1	F 0 +0,2	J ±0,05	H max.	K min.	N ±0,2	S max.	massa kg x 1000 pezzi mass kg x 1000 pieces
050-4	M5 x 0,8	25,2	9	5,5	9,5	2,5	19,00	8,2	4,0	4,8	1	1,8
050-6								10,	6,0			
050-8								12,2	8,0			
050-10								14,2	10,0			
060-4	M6 x 1	29,2	10	6,5	11,0	2,5	22,00	9,3	4,0	4,8	1,25	2,5
060-6								11,3	6,0			
060-8								13,3	8,0			
060-10								15,3	10,0			

codice materiali materials code	materiale material	finitura finish	durezza HR _C hardness HR _C	classe resistenza strenght class	classe temperatura temperature class
0240L	W1.7214.4 acciaio-steel	cadmiatura+MoS ₂ cadmium plating+MoS ₂	43 max.	900 MPa	235°C
0240C	25CrMo4	cadmiatura cadmium plating			235°C
0241X	W1.4944.4 lega A286 A286 alloy	passivazione passivation	27-37		425°C
0241L		passivazione+MoS ₂ passivation+MoS ₂			315°C
0241A		argentatura silver plating			425°C

FILETTO: profilo ISO 68;diam.interno secondo profilo MJ;
Tolleranza 4H-5H
MARCATURA:simbolo α del costruttore
NORMA di costruzione e controllo : LN65016
Altre informazioni tecniche nella sezione "Materiali e finiture"

THREAD:profile ISO 68;minor diameter according to MJ profile
Tolerance 4H-5H
MARKING:manufacturer symbol α
PROCUREMENTS specification : LN65016
More technical informations in "Materials and Finishes" section

DESIGNAZIONE ASTORI:codice materiali-codice dimensioni.
Esempio: 0240C-05 indica una olivetta a disegno 0240,in acciaio
cadmiato,filettatura M5

ASTORI CALL OUT:materials code-dimensions code.
Example:0240C-5 designates a plate nut according to 0240
drawing,insteel,cadmium plated,with M5 thread.

Specifiche di riferimento Reference spec.	OLIVETTA AUTOFRENANTE 2 ALETTE,CAMERA A PROFONDITA' VARIABILE PLATE NUT SELF-LOCKING, 2 LUGS, VARIABLE DEEP COUNTERBORE	0240 0241
--	--	----------------------------