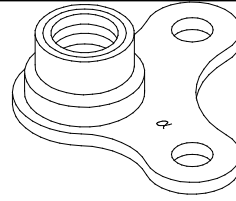
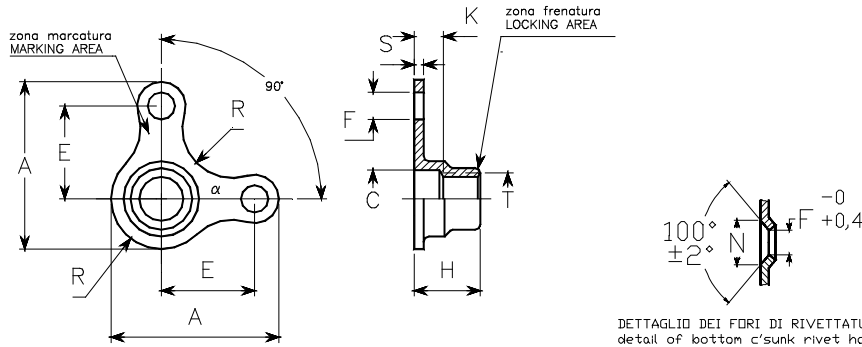


PAOLO ASTORI s.r.l.
via Mirabella 9-MAGGIATE SUP.
I 28013-GATTICO (NO)



O360
O361



dimensioni in mm. dimensions in mm.

codice dimensioni dimensions code	filettatura thread T	tolleranza tolerance	A max.	C min.	E ±0,1	F 0 +0,2	H max.	K min.	N ±0,25	R max.	S max.	massa (kg x 1000) mass (kg x 1000)
04	M4 x 0,7	4H-6H	12,7	4,4	6,0	2,5	5,8	2,2	4,8	4,0	0,9	1,0
05	M5 x 0,8	4H-6H	14,2	5,5	7,0	2,5	6,9	2,4	4,8	4,5	1,0	1,3
06	M6 x 1	4H-5H	16,2	6,5	8,0	2,5	8,1	2,7	5,8	5,0	1,2	1,8

cod. materiali material code	materiale material	finitura finish	durezza HR _C hardness HR _C	classe resistenza strenght class	classe temperatura temperature class
O360L	W1.7214.4 acciaio-steel	cadmiatura+MoS ₂ cadmium plating+MoS ₂	43 max.	900 MPa	235°C
O360C	25CrMo4	cadmiatura cadmium plating			235°C
O361X	W1.4944.4 lega A286 A286 alloy	passivazione passivation	27 min.		425°C
O361L		passivazione+MoS ₂ + puntino verde passivation+MoS ₂ + green dot			315°C
O361A		argentatura silver plating			425°C

FILETTO: profilo ISO 68; diam. foro filetto per filett. MJ ISO5855.
 MARCATURA: simbolo α del costruttore.
 NORMA di costruzione e controllo: LN65016.
 DESIGNAZIONE ASTORI: codice materiali-codice dimensioni.
 Esempio: O360C-05 indica una olivetta a disegno O360, in acciaio cadmiato, filettatura M5
 VARIAZIONI: aggiungere una K al codice dimensioni per le olivette con i fori di rivettatura svasati.

THREAD: profile ISO68; minor diam. according to MJ profile ISO 5855.
 MARKING: manufacturer symbol α
 PROCUREMENTS specification: LN65016.
 ASTORI CALL OUT: materials code-dimensions code.
 Example: O360C-5 designates a plate nut according to O360 drawing, in steel, cadmium plated, with M5 thread.
 VARIATIONS: add a K to dimensions code for plate nuts with countersunk rivet holes.

Reference LN29989	OLIVETTA AUTOFRENANTE, MINIATURA AD ANGOLO 90°, FISSA ANCHOR NUT, SELF-LOCKING, MINIATURE CORNER 90°, FIXED	O360 O361
----------------------	--	----------------------------