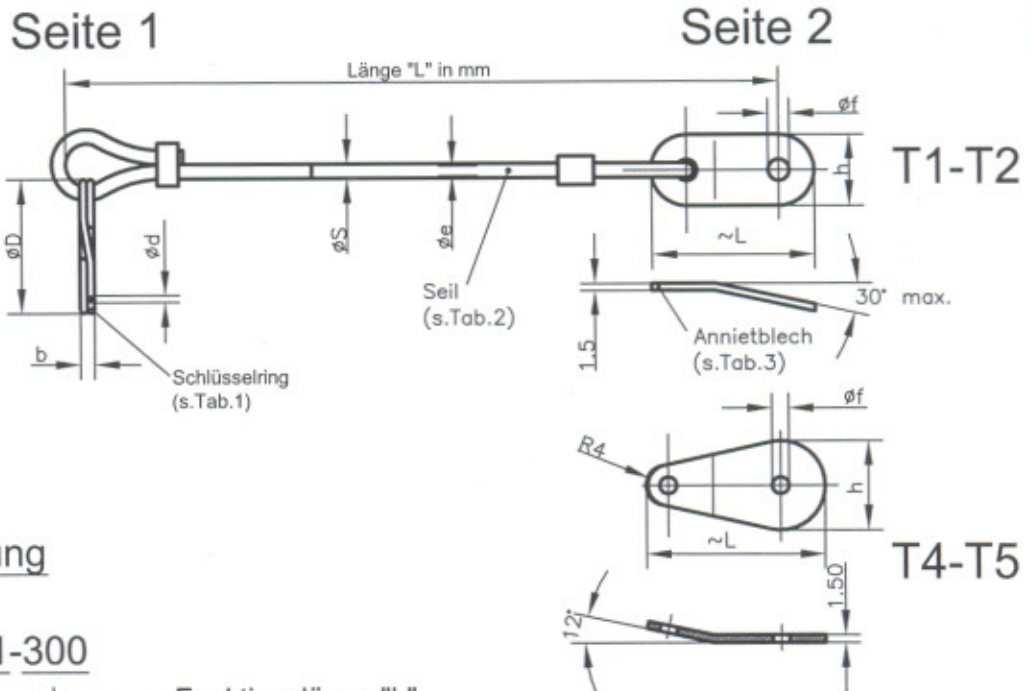


Rostfreies Drahtseil mit Polyamid-Ummantelung



Bestellbezeichnung

V12 S1 SL24 T1-300

Funktionslänge "L"

Bestückung Seite 1 (ohne= -), Tabelle 1 oder 3

Bestückung Seite 2 (ohne= -), Tabelle 1 oder 3

Seil-Durchmesser Tabelle 2

Serien-Nummer

Tabelle 1 Schlüsselring

Code	ød	øD	b	Werkstoff	Oberfläche
SL 24	1.5	24.2	2.50	Federstahl	vernickelt
SR 24	1.5	24.2	2.50	WL 1.4301	passiviert

Tabelle 3 Annietblech

Code	~L	h	øf
T 1	29	14.4	5.0
T 2	29	14.4	3.2
T 3	--	--	--
T 4	34	18	5.0
T 5	34	18	6.1

Tabelle 2

Niro-PA Seil

Code	øe	øS
S1	1.2	1.6
S2	--	--

Nr.	BEZEICHNUNG	DATUM	GENEHMIGT
Nr.V12+T5	Neuzugfest	03.08.2004	RR

 Maße/Dimensions/ Dimensiones
in mm

Datum

15.02.2001

Diese Zeichnung ist urheberrechtlich geschützt und darf ohne schriftliche Genehmigung weder kopiert, vervielfältigt, auch niemals an dritte Personen mitgeteilt oder zugänglich gemacht werden.

gezeichnet

GS

geprüft

RR


Karl Rainer Rüter
 Dipl.-Ing./EUR ING
 Tel - 02151 / 701503 Fax - 02151 / 701576
 Handy - 0172 / 9270544
 Steinheide 43 D - 47918 Tönisvorst

Rostfreies Drahtseil mit Polyamid-Ummantelung

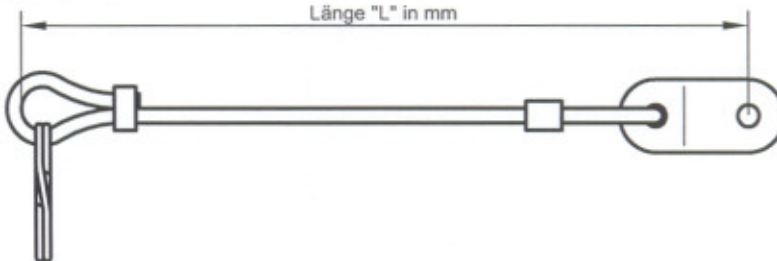
Seite 1

Seite 2

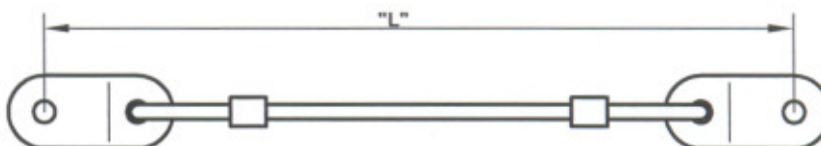
Bestellbezeichnung

Länge "L" in mm

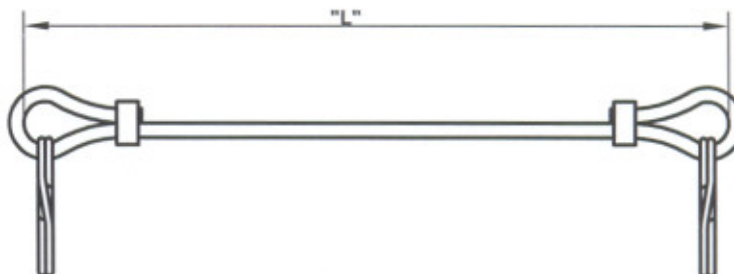
V12 S1 SL24 T1-(L)



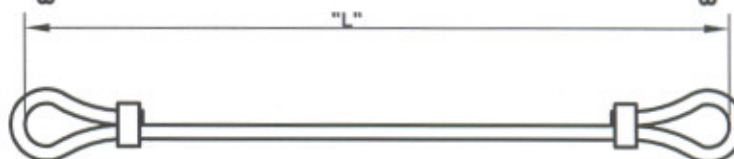
V12 S1 T1 T1-(L)



V12 S1 SL24 SL24-(L)



V12 S1 -(L)



V12 T4 (od.T5)



V12 T1 (od.T2)



V12 SL24 (od.SR24)



*Sonderwünsche bitte telefonisch oder per Fax
mit Skizze klären*

(z.B. unverquetschte Klemmen -U / -SP usw.)

HR.	REVISIONSNUMM.	DATUM	GEZEICHNET
		10.06.2004	RR

Maße/Dimensions/ Dimensiones
in mm

Datum
15.02.2001

Diese Zeichnung ist urheberrechtlich geschützt und darf ohne schriftliche Genehmigung weder kopiert, vervielfältigt, auch niemals an dritte Personen mitgeteilt oder zugänglich gemacht werden.

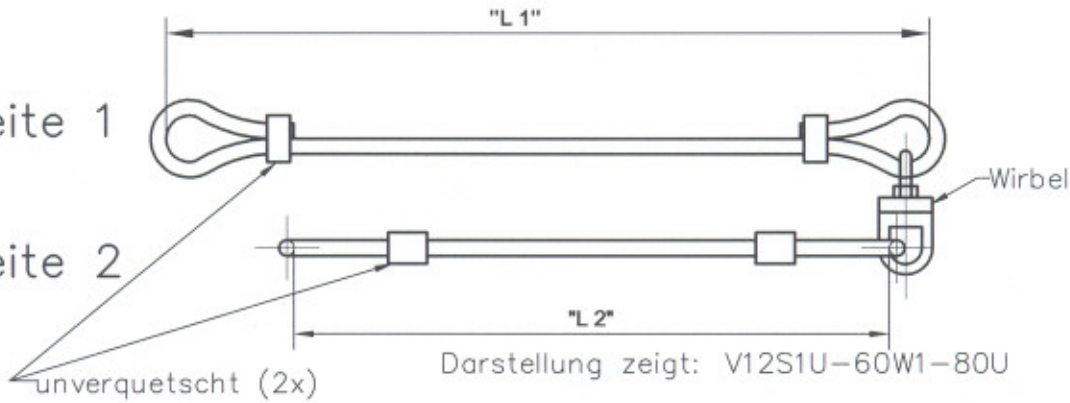
gezeichnet
GS

geprüft
RR

VTR
Karl Rainer Rütter
Dipl.-Ing./EUR ING
Tel. - 02151 / 701503 Fax - 02151 / 701576
Handy - 0172 / 9270544
Steinheide 43 D - 47918 Tönisvorst

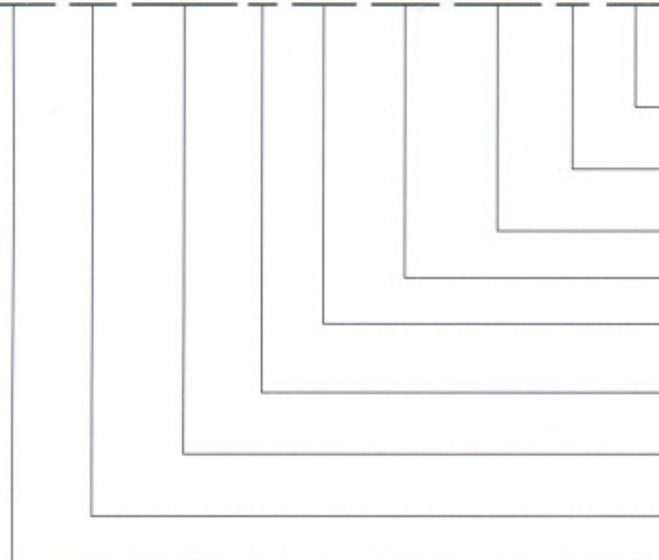
Seite 1

Seite 2




Bezeichnungsbeispiel:

V12 S1 SL24 U -80 W1 -120 U T4



- Bestückung Seite 2 (Tabelle 1 oder 3)
(ohne Bestückung = Leerfeld)
- Endklemme unverquetscht
- ohne U = verquetscht
- Länge "L2"
- Wirbeltype
- Länge "L1"
- Endklemme unverquetscht
- ohne U = verquetscht
- Bestückung Seite 1 (Tabelle 1 oder 3)
(ohne Bestückung = Leerfeld)
- Seildurchmesser Tabelle 2
- Serien-Nummer

QTY	PART-NUMBER	DASH NUMBER	DESCRIPTION	DIMENSIONS	MATERIAL SPECIFICATION
Interne Hinweise			 Verbindungs-Techniken-Rüther Dipl.-Ing. JLR/ING. Karl Rainer Rüther Tel.: 02151 / 701503 Fax: 02151 / 701576 Handy: 0172 / 6270548 Steinbeis 43 D-47518 Tönning		
Werkstoff-Zertifikat nach DIN50049-3.1B			TOL DIN7168 m	SCALE	TITLE: LOCKER ASSY Oberteil
Oberfläche:			2007	DATE	NAME
			DRAWN:	23.9.	RR
			APPRVD:		
			A/C TYPE	SHEET	OF