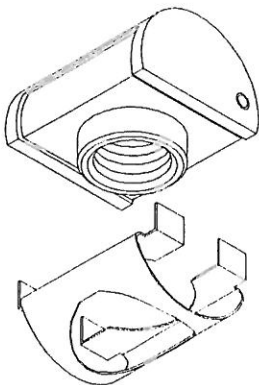
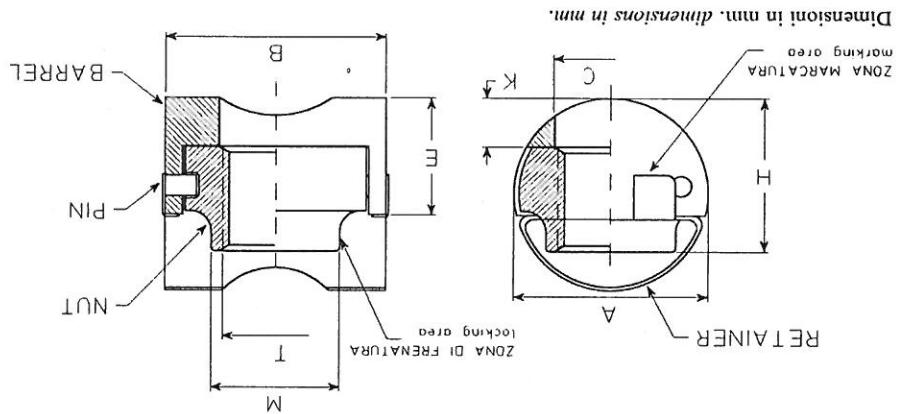




off.mecc. PAOLO ASTORI
Via xx settembre 100
28041 ARONA - ITALIA



AFB640 ASSEMBLY



P/N	filatura thread	massa kg x 100 pezzi mass kg x 100 pieces						carteo di prova axial tensile strength KN	M	K	H	E	C	B	A	T
		±0,1	max.	-0,25	+0,25	-0,25	0									
AFB640-MJ05	M15 x 0,8	10,9	12	5,8	7,1	8,6	2,7	7,0	22,1	0,45						
AFB640-MJ06	M16 x 1	12,9	14	6,8	8,2	10,3	3,2	8,0	31,6	0,72						
AFB640-MJ08	M18 x 1	14,9	17	8,8	9,9	11,8	3,7	10,2	61,3						2,1	
AFB640-MJ10	M110 x 1,25	17,9	20	10,8	12,0	14,8	4,6	12,5	95,8							
AFB640-MJ12	M112 x 1,25	21,9	24	12,8	14,2	17,8	5,5	15,0	143,9							
AFB640-MJ14	M114 x 1,5	25,9	28	14,8	16,5	20,7	6,4	17,2	194,7							
AFB640-MJ16	M116 x 1,5	29,9	32	16,8	18,6	23,6	7,3	19,5	261,2							
AFB640-MJ18	M118 x 1,5	32,9	36	18,8	20,8	25,6	8,2	21,0	337,3							
AFB640-MJ20	M120 x 1,5	36,9	40	20,8	23,0	29,4	9,2	23,5	423,3							
AFB640-MJ22	M122 x 1,5	40,9	44	22,8	25,2	32,5	10,1	26,0	519,0							
AFB640-MJ24	M124 x 2	43,9	48	24,8	27,4	35,2	11,0	28,0	600,0							

codice materiali	parte	materiale	finitura	temperatura range	classe di temperatura	temperatura range	durezza HRC
C	dado/nut	Inconel 718	passivazione + MoS ₂	260°C	44 min.		
	barilotto	per AMS5663	passivazione + alluminio				
	retainer	17,7PH per AMS 5528	passivazione				
	spine/pins	AISI 302 per ASTM-A313	passivazione				



off.mecc. PAOLO ASTORI
 via xx settembre 100
 28041 ARONA - ITALIA

AFB640
ASSEMBLY

FILETTO: filettatura MJ secondo ISO 5855. Tolleranza 4H-5H.
 FLOTTAGGIO: trasversale mm. 0,4 minimo dal centro; longitudinale e verticale mm. 0,4 max.
 MARCATURA: P/N + codice materiali.
 CONTROLLO al 100% su dado e barilotto con liquidi penetranti.
 PASSIVAZIONE: per Q2-P-35
 ALLUMINATURA del barilotto: per NAS 4006
 LUBRIFICANTE solido Mos₂ sul dado per MIL-L-46010. La riusabilità è limitata a 5 cicli di installazione.
 NORMA di costruzione e controllo per quanto non altrimenti specificato: LN65016.
 DESIGNAZIONE ASTORI: P/N + codice materiali
 Esempio: AFB640-MJ08 C.

THREAD: MJ profile according to ISO 5855. Tolerance 4H-5H.
 FLOATING: transverse mm. 0,4 min. from centre; longitudinal and vertical mm. 0,4 max.
 MARKING: P/N + materials code.
 CRACKS DETECTION: penetrant liquids 100% on nut and barrel.
 PASSIVATION per Q2-P-35
 ALUMINUM coating on barrel per NAS 4006
 Dry film lubricant on nut per MIL-L-46010. Reusability is limited to 5 reuse cycles.
 PROCUREMENTS specification: LN65016 (if not differently stated).
 ASTORI CALL OUT: P/N + material code.
 Example: AFB640-MJ08 C.

erimenti JN0122 <i>Reference spec.</i>	DADO BARILOTTO INOSSIDABILE AUTOFRENANTE, FLOTTANTE, FILETTATURA MJ, CLASSE 1585 MPa BARREL NUT, SELF-LOCKING, CRES FLOATING, MJ METRIC, 1585 MPa	AFB640
--	---	--------