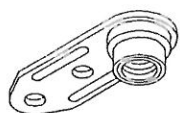


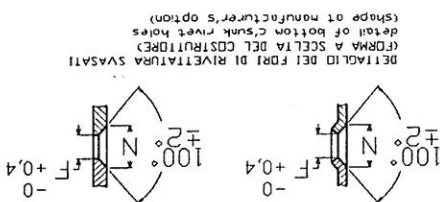
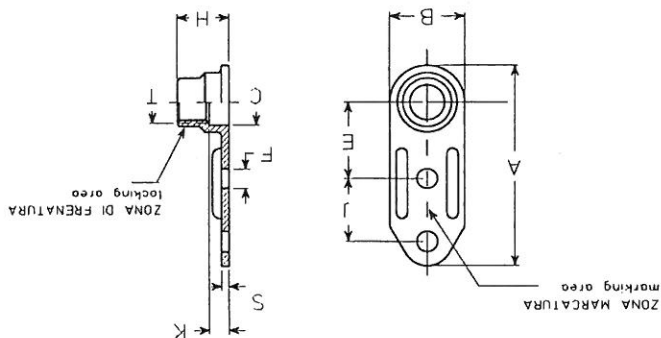


off.mecc. PAOLO ASTORI
Via xx settembre 100
28041 ARONA - ITALIA



O110
O111

dimensioni in mm. - dimensions in mm.



DETTAGLIO DEI FORI DI RIVETTATURA SVASATI
(FORMA A SCELTA DEL COSTRUTTORE)
(detail of bottom C/sunk rivet holes
(shape at manufacturer's option))

| codice dimensioni dimensioni code | filettatura thread T | A max. | B max. | C min. | E ±0,1 | F 0 +0,2 | J ±0,05 | H max. | K min. | N ±0,2 | S max. | massa kg x 1000 pezzi mass kg x 1000 pieces | |
|---|----------------------------|-----------|-----------|-----------|-----------|----------------|------------|-----------|-----------|-----------|-----------|--|--------|
| | | | | | | | | | | | | M8 x 1,25 | M8 x 1 |
| 08F | M8 x 1 | 31,0 | 12,6 | 8,5 | 13,0 | 3,3 | 8,0 | 9,9 | 3,0 | 6,0 | 1,6 | 5,1 | 2,8 |
| 08 | M8 x 1,25 | 27,7 | 10 | 6,5 | 11,0 | 3,3 | 8,0 | 8,1 | 2,7 | 6,0 | 1,2 | 2,8 | 2,8 |
| 06 | M6 x 1 | 27,7 | 10 | 6,5 | 11,0 | 3,3 | 8,0 | 8,1 | 2,7 | 6,0 | 1,2 | 2,8 | 2,8 |
| 05 | M5 x 0,8 | 25,2 | 9 | 5,5 | 9,5 | 2,5 | 8,0 | 6,9 | 2,4 | 4,8 | 1 | 1,7 | 1,7 |
| 04 | M4 x 0,7 | 23,7 | 8 | 4,4 | 8,5 | 2,5 | 8,0 | 5,8 | 2,2 | 4,8 | 1 | 1,5 | 1,5 |
| 03 | M3 x 0,5 | 17,7 | 6 | 3,4 | 6,0 | 2,5 | 6,0 | 4,6 | 1,6 | 4,8 | 0,7 | 0,55 | 0,55 |

| codice materiali materials code | materiale material | finitura finish | durezza HR _c hardness HR _c | classe resistenza strength class | classe temperatura temperature class |
|------------------------------------|-----------------------------|---|---|-------------------------------------|---|
| O110L | W1.7214.4 acciaio-steel | cadmiatura+MoS ₂ cadmium plating+MoS ₂ | 43 max. | 1100MPa | 235°C |
| O110C | 25CrMo4 | cadmiatura cadmium plating | | | 235°C |
| O11IX | passivazione passivation | | | | 425°C |
| O11L | lega A286 W1.4944.4 | passivazione+MoS ₂ + punto verde dot | 27-37 | | 315°C |
| O11A | A286 alloy | argentatura silver plating | | | 425°C |

FILETTO: profilo ISO 68; diam.interno secondo profilo M1

ISO5855. Tolleranza 4H-5H

MARCATURA: simbolo α del costruttore

NORMA di costruzione e controllo : LN65016

Altre informazioni tecniche nella sezione "Materiali e finiture".

DESIGNAZIONE ASTORI: codice materiali-codice

dimensioni:

Esempio: O110C-05 indica una olivetta a disegno O110, in

acciaio cadmiato, filettatura M5

VARIANZI: aggiungere una K al codice dimensioni per le

olivette con i fori di rivettatura svasati.

Riferimenti
L22586
L22588
LN29984
NOR215134

OLIVETTA AUTORENANANTE
ALETTA UNICA
PLATE NUT, SELF-LOCKING
ONE LUG

O110
O111

ASTORI CALL OUT: materials code-dimensions code.
Example: O110C-5 designates a plate nut according to O110
drawing, in steel, cadmium plated, with M5 thread.
VARIATIONS: add a K to dimensions code for plate nuts with
C/sunk rivet holes

More technical informations in "Materials and Finishes"
section.

PROCUREMENTS specification : LN65016.

MARKING: manufacturer symbol α.

profile ISO 5855. Tolerance 4H-5H.

THREAD: profile ISO 68; minor diameter according to M1