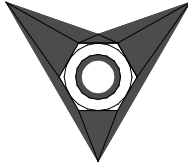
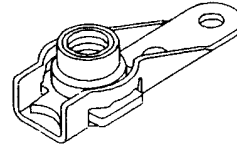


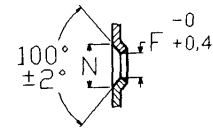
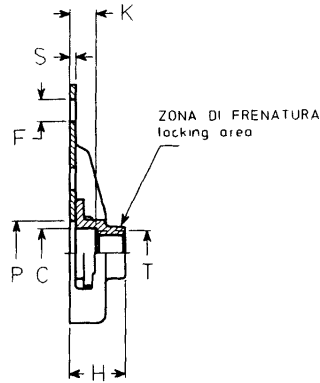
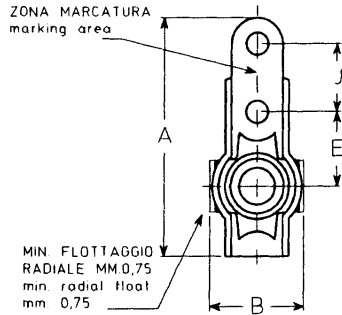
PAOLO ASTORI



PAOLO ASTORI s.r.l.
via Mirabella 9-MAGGIATE SUP.
I 28013-GATTICO (NO)



JF620
JF621



DETTAGLIO DEI FORI DI RIVETTATURA SVASATI
detail of bottom c/sunk rivet holes

dimensioni in mm. dimensions in mm.

codice dimensioni dimensions code	filettatura thread T	A max.	B max.	C min.	E ±0,1	F 0 +0,2	J ±0,05	H max.	K min.	N ±0,2	P min	S max.	massa kg x 1000 pezzi mass kg x 1000 pieces
03	MJ3 x 0,5 4H-6H	26,5	10,2	-	8,5	2,5	8,0	4,0	-	4,8	4,5	0,7	1,5
04	MJ4 x 0,7 4H-6H	26,5	10,2	4,4	8,5	2,5	8,0	5,8	2,2	4,8	5,5	0,7	1,7
05	MJ5 x 0,8 4H-6H	27,5	10,2	5,5	9,5	2,5	8,0	6,9	2,4	4,8	6,5	0,7	1,9
06	MJ6 x 1 4H-5H	30,0	12,5	6,5	11,0	2,5	8,0	8,1	2,7	4,8	7,5	0,7	3,3
08	MJ8 x 1,4H-5H	32,7	14,4	8,5	11,0	3,0	8,5	9,9	2,7	5,7	9,5	0,85	6,3
10	MJ10X1,25 4H-5H	36,7	17,0	10,5	13,0	3,5	8,5	12,0	3,0	6,6	11,5	1,0	9,5

codice materiali materials code	materiale material	finitura finish	durezza HR _c hardness HR _c	classe resistenza strenght class	classe temperatura temperature class
JF620L	W1.7214.4 acciaio-steel	cadmiatura+MoS ₂ cadmium plating+MoS ₂	43 max.	1100 MPa	235°C
JF620C	25CrMo4	cadmiatura cadmium plating			235°C
JF621X	W1.4944.4 lega A286 A286 alloy	passivazione passivation	27-37		425°C
JF621L		passivazione+MoS ₂ (sul dado)+puntino verde passivation+MoS ₂ (on nut only) + green dot			315°C
JF621A		argentatura silver plating			425°C

FILETTO: profilo MJ per ISO 5855.

MARCATURA: simbolo α del costruttore.e lettere MJ

NORMA di costruzione e controllo: LN65016.

DESIGNAZIONE ASTORI: codice materiali-codice dimensioni.

Esempio: JF620C-05 indica una olivetta a disegno JF620, in acciaio cadmiato, filettatura MJ5

VARIAZIONI: aggiungere una K al codice dimensioni per le olivette con i fori di rivettatura svasati.

THREAD: MJ profile ISO 5855.

MARKING: manufacturer symbol α and letters MJ.

PROCUREMENTS specification: LN65016.

ASTORI CALL OUT: materials code-dimensions code.

Example: JF620C-5 designates a plate nut according to JF620 drawing, in steel, cadmium plated, with MJ5 thread.

VARIATIONS: add a K to dimensions code for plate nuts with countersunk rivet holes.

Riferimenti DIN65243 DIN65244	Reference spec	OLIVETTA AUTOFRENANTE FLOTTANTE, ALETTA SINGOLA ANCHOR NUT, SELF-LOCKING FLOATING, ONE LUG	JF620 JF621
---	----------------	---	------------------------------