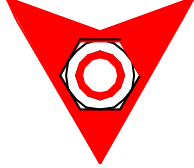
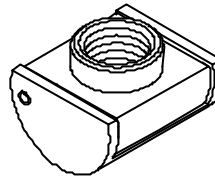


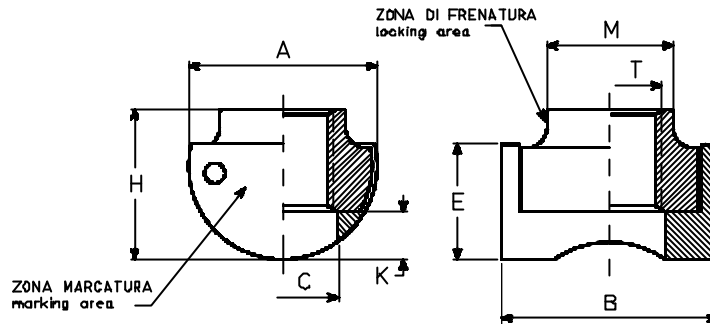
PAOLO ASTORI



PAOLO ASTORI s.r.l.
via Gola 34 - MAGGIATE SUP.
I 28019-GATTICO (NO)



AFB650



dimensioni in mm..

codice dimensioni	filettatura T	A +0 -0,08	B ±0,25	C +0 -0,2	E +0 -0,2	H max.	K ±0,1	M max.	carico assiale (N)	massa kg x 1000 pezzi
06	MJ6 x 1	13,41	15,9	7,0	8,1	10,3	3,2	9,5	38.420	6,8
08	MJ8 x 1	14,99	17,5	9,0	9,1	11,9	3,2	10,3	60.810	9,5
10	MJ10 x 1,25	17,37	19,0	11,0	10,6	13,5	4,0	12,7	90.740	13,6
12	MJ12 x 1,25	22,15	25,4	13,0	13,7	17,8	5,6	15,9	163.920	37,20
14	MJ14 x 1,5	24,51	27,8	15,0	15,0	19,4	6,4	17,5	207.670	63,5
16	MJ16 x 1,5	26,92	28,6	17,0	16,5	21,4	7,1	19,0	252.940	81,7
18	MJ18 x 1,5	32,46	38,1	19,0	19,0	27,0	8,7	22,2	377.780	104,3
20	MJ20 x 1,5	36,40	38,9	21,0	21,6	29,3	9,5	25,4	460.090	150,0
22	MJ22 x 1,5	36,40	38,9	23,0	21,6	29,3	9,5	25,4	515.810	141,0
24	MJ24 x 2	39,60	43,9	25,0	22,3	32,5	11,2	28,6	602.330	210,0

	MATERIALI	FINITURE	CLASSE RESISTENZA	CLASSE TEMPERATURA
DADO	Inconel 718 per AMS5663	passivazione per QQ-P-35 + lubrificazione MoS ₂ per MIL-L-46010	1550 MPa	235°C
BARILOTTO		passivazione per QQ-P-35 + alluminatura per NAS 4006		
SPINA	AISI 302 per ASTM A 313	passivato per QQ-P-35		

FILETTO: profilo MJ ISO 5855. Tolleranza 4H-5H.

FLOTTAGGIO: trasversale mm. 0,4 minimo dal centro; longitudinale e verticale mm. 0,4 max.

MARCATURA: AFB650 + codice dimensioni.

LIQUIDI PENETRANTI: controllo al 100% sul dado e sul barilotto.

NORMA di costruzione e controllo: LN65016.

DESIGNAZIONE ASTORI: AFB 650-codice dimensioni.

Esempio: AFB650-08 indica un dado a disegno AFB650 in Inconel 718, filettatura MJ8.x 1

Riferimenti UA22008	DADO BARILOTTO, FILETTATURA METRICA MJ AUTOFRENANTE, FLOTTANTE CLASSE 1550 MPa, INCONEL 718	AFB650
------------------------	--	---------------

Rev. del 28/01/1998