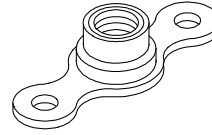


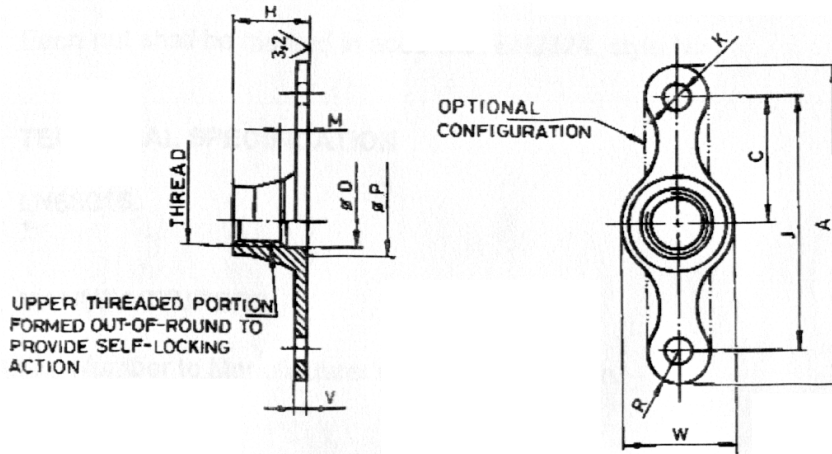


PAOLO ASTORI s.r.l.
via Mirabella 9-MAGGIATE SUP.
I 28013-GATTICO (NO)



JO227

6.3 (3.2)



dimensioni in mm. dimensions in mm.

codice dimensioni dimensions code	filettatura thread	A max.	C	D min.	H max.	J	K +0,2 0	M min.	P max.	R max.	V max.	W max.	massa kg x 1000 pezzi mass kg x 1000 pieces
06	MJ6 x 1 4H-5H	29,4	11,0	6,5	9,1	22,0	2,75	2,7	8,7	3,6	1,2	10,0	4,0
08	MJ8 x 1 4H-5H	29,4	11,0	8,5	9,9	22,0	3,25	2,7	10,9	3,6	1,5	13,0	7,5
10	MJ10X1,25 4H-5H	35,4	13,0	10,5	12,0	26,0	3,75	3,0	12,9	4,6	1,6	16,5	11,5

codice materiali materials code	materiale material	finitura finish	durezza HR _C hardness HR _C	classe resistenza strenght class	classe temperatura temperature class
JO227L	A286 per AMS5525	Passivation 1200+ MoS ₂ per 5900	28-36	1100 MPa	315°C

FILETTO: ISO 5855. Nella zona di frenatura le tolleranze valgono prima della deformazione

MARCATURA: simbolo α del costruttore.e lettere MJ
NORMA di costruzione e controllo: LN65016.

THREAD: MJ profile ISO 5855. In the s/l zone tolerances apply before deformation.

MARKING: manufacturer symbol α and letters MJ.
PROCUREMENTS specification: LN65016.

DESIGNAZIONE ASTORI: codice materiali-codice dimensioni.

ASTORI CALL OUT: materials code-dimensions code.

Riferimenti EFA JN0396	Reference spec	OLIVETTA AUTOFRENANTE ALETTA DOPPIA, CRS, PER EMC ANCHOR NUT, SELF-LOCKING, FIXED TWO LUGS, CRS, FOR EMC	JO227
----------------------------------	----------------	---	------------------